



SILENZO[®]

Lärmschutzwand

Montageanleitung

Werkzeuge



1 - Vorsichtsmaßnahmen und Warnungen

ACHTUNG

für jede Installation über 1,20 m ist eine versiegelte Befestigung erforderlich.

Verordnungen

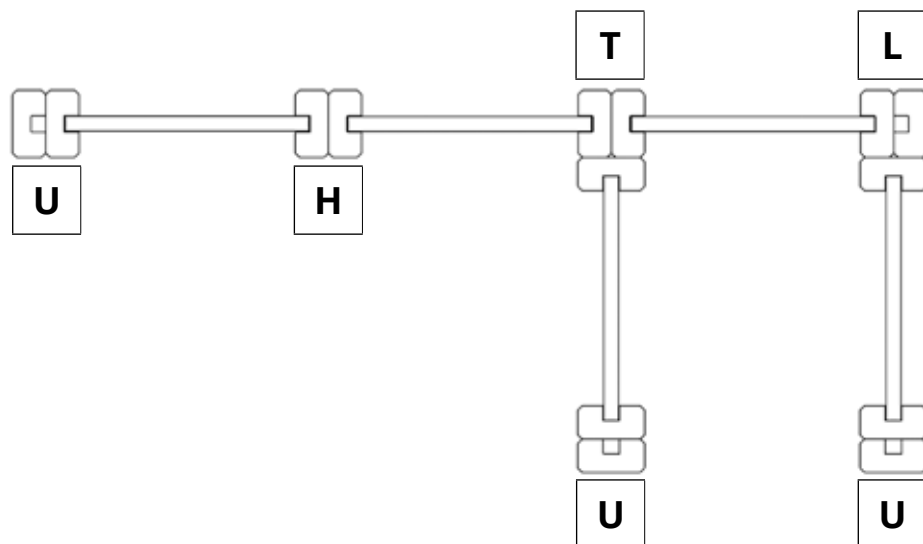
Erkundigen Sie sich bei der Gemeindebehörde Ihrer Gemeinde nach den geltenden Verordnungen und der Bauordnung, zum Beispiel der erforderlichen Mindestabstand zur Straße, die maximale Höhe des Zauns, die Notwendigkeit einer Arbeitsmitteilung oder einer Baugenehmigung.

2 - Pfosten zusammensetzen

2.1 - U-förmige Pfosten zusammensetzen

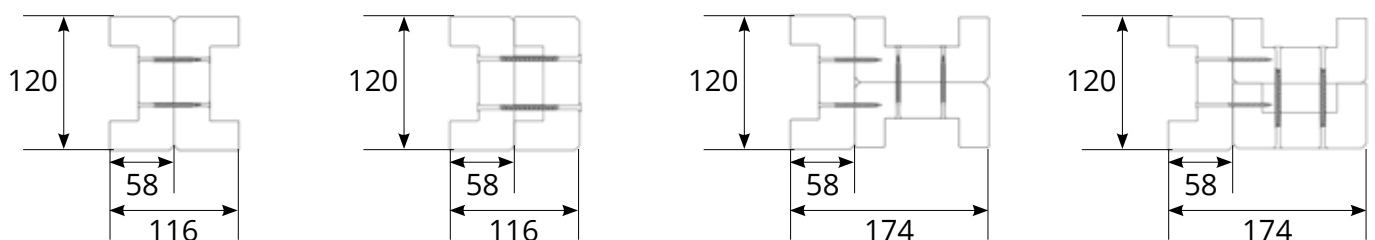
Mögliche Montagen

Die Silenzo-Pfosten sind U-förmig. Ihre Montage ist erforderlich, um zwei aufeinanderfolgende Paneele zu montieren oder einen 90°-Winkel zu erzeugen.

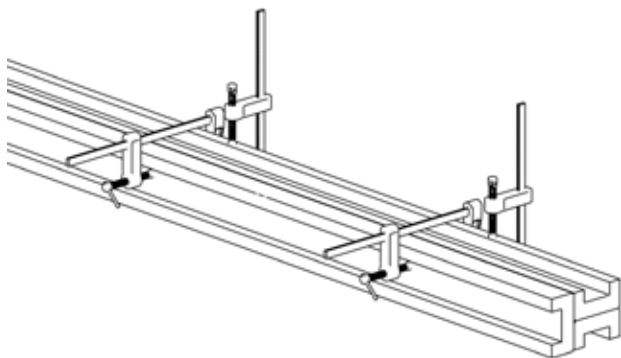
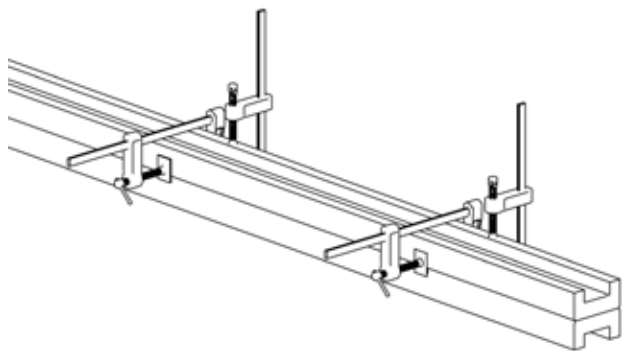


Schraubenanordnung

Zur Montage der Pfosten wird das folgende Muster zur Schraubenanordnung empfohlen.

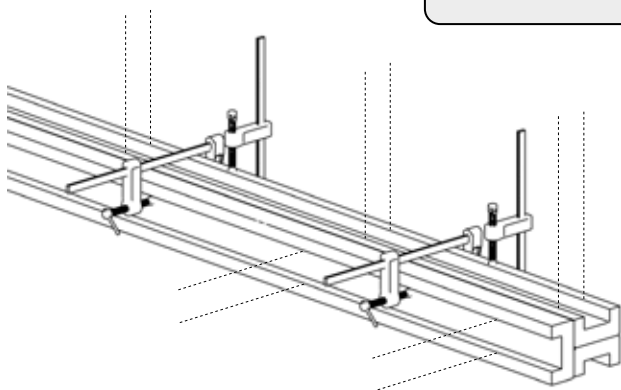
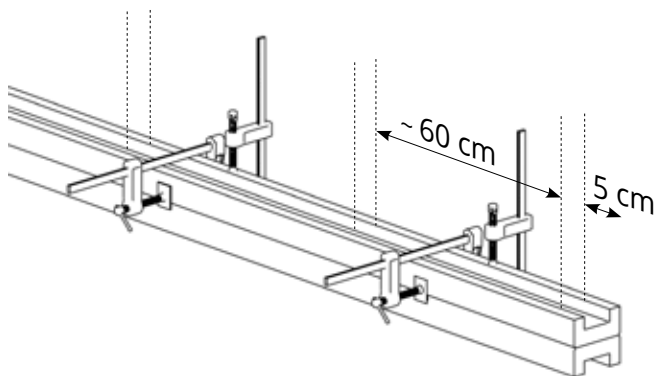
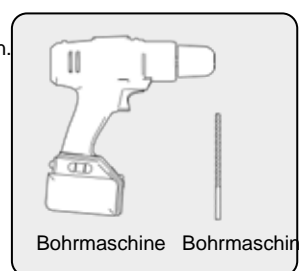


SCHRITT 2.1.1 -
SCHRITT 2.1.2 -



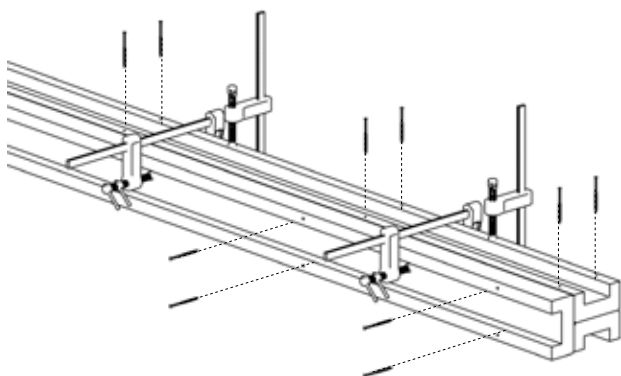
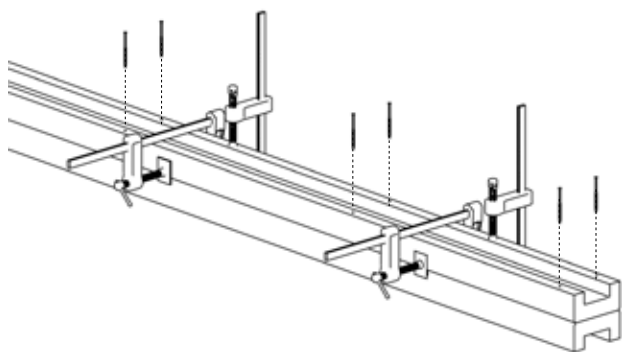
SCHRITT 2.1.3 -

Mit Schraubzwingen die Silenzo-Pfosten in der gewünschten Konfiguration (2 oder 3 U-förmige Pfosten) zusammenhalten.
Vorbohren und versenken Sie jeden U-Pfosten im Boden der Nut, ungefähr alle 50 bis 60 cm.



An jedem Ende des Pfostens 5 cm Spielraum vorsehen.

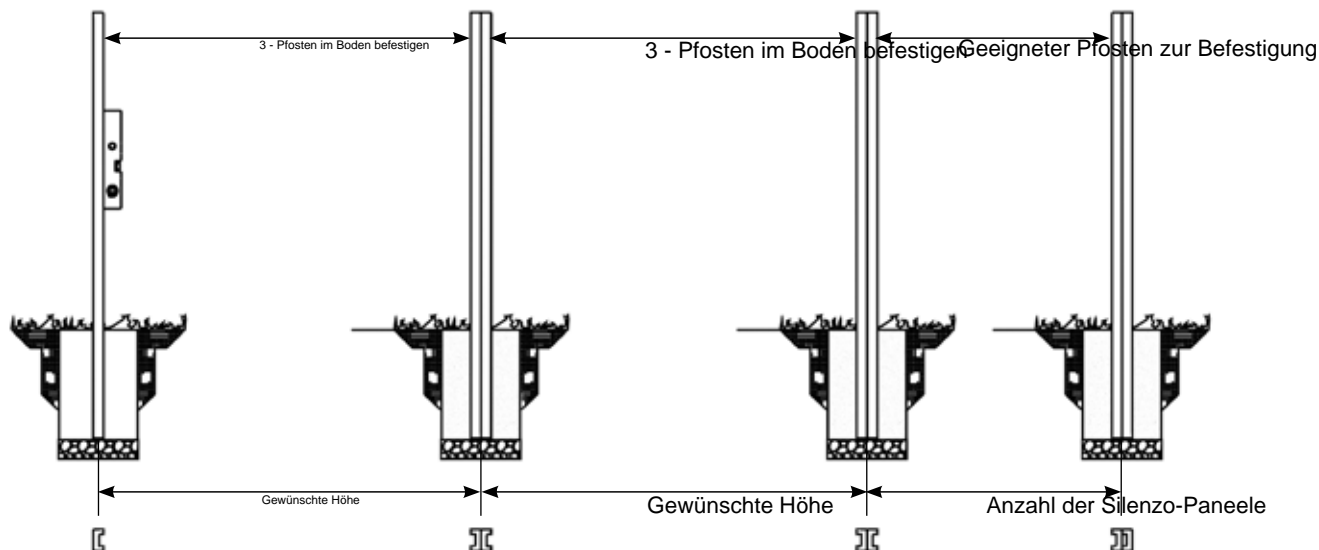
Schrauben Sie die U-Pfosten mit den Edelstahlschrauben 5x60 mm fest.



3 - Pfosten im Boden befestigen

3.1 - Abstand zwischen den Pfosten

Vor der Montage der Pfosten durch Versiegelung oder Platinenbefestigung den Abstand zwischen den Pfosten untersuchen.
Es wird empfohlen, einen Spalt von 2,5 mm zwischen dem Paneel und dem Pfosten zu lassen, das heisst, das Paneel um 22,5 mm von jeder Seite. Jedes Paneel ist 2100 mm lang.



3.2 - Schraubbefestigung auf Plattform (fester Untergrund)

Vor der Montage der Pfosten durch Versiegelung oder Platinenbefestigung den Abstand zwischen den Pfosten untersuchen.
Es wird empfohlen, einen Spalt von 2,5 mm zwischen dem Paneel und dem Pfosten zu lassen, das heisst, das Paneel um 22,5 mm von jeder Seite.

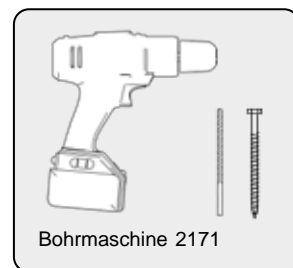
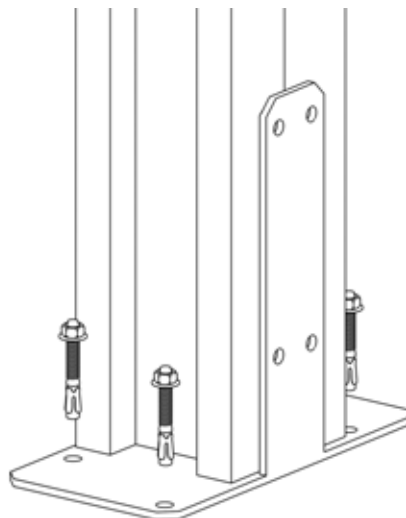
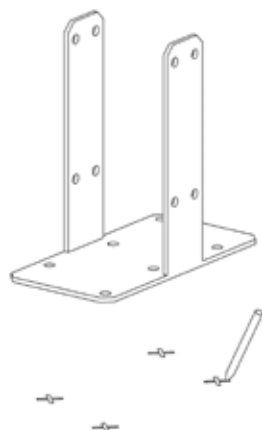
Gewünschte Höhe	Anzahl Silenzo-Paneele	Geeigneter Pfosten zur Befestigung
120 cm	SCHRITT 3.2.2.	FE0076 (238 cm, zuzuschneiden)

als Schablone. Befestigen Sie dann die Plattform mit den für den Untergrund geeigneten

Befestigungsmitteln. Der Durchmesser der Bohrungen auf der Plattform beträgt 11 mm.
Positionieren Sie den Pfosten auf der Plattform. Vorbohren und versenken.
Schauben Sie die Gewindeschrauben 10x60 mm fest.

Bohrmaschine

Bohrer Ø6,5
2055



Bohrmaschine 2171

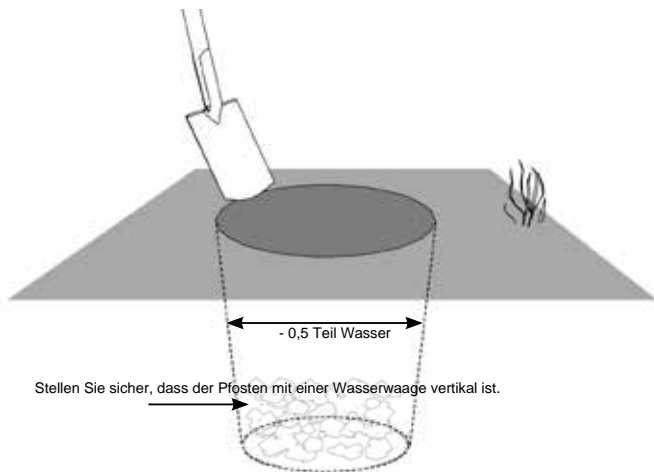
X -112

- 3,5 Teile Kies

Gewünschte Höhe	Anzahl Silenzo-Paneele	Verstärkungen werden für jede Höhe von 2,4038 und 2,4038 cm (siehe Tabelle) auf Ab	Verstärkungen werden für jede Höhe von 2,4038 und 2,4038 cm (siehe Tabelle) auf Ab
120 cm	2	FE0076 (238 cm, zuzuschneiden)	Gewünschte Höhe
Anzahl der Silenzo-Paneele	Geeigneter zu versiegelnder Pfosten	Versiegelungstiefe	120 cm
2	FE0076 (238 cm, zu schneiden)	40 cm (+10 cm für Kies)	180 cm
3	FE0076 (238 cm)	60 cm (+10 cm für Kies)	180 cm

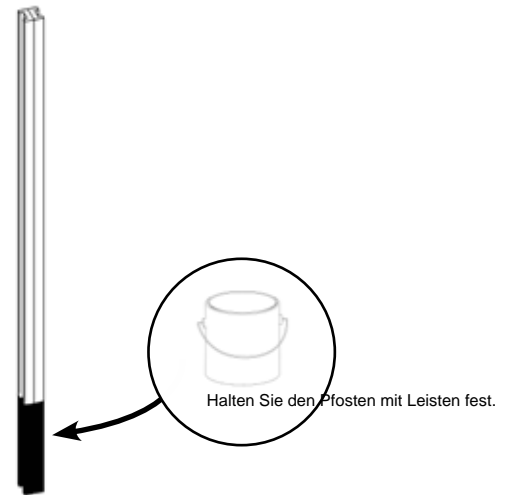
240 cm

4
FE0078 (330 cm)



SCHRITT 3.3.5 -

Graben Sie das geeignete Loch für den ersten Pfosten. Legen Sie den Boden



90 cm (+10 cm für Kies)

300 cm

5
FE0106 (390 cm)
SCHRITT 3.3.1 -
SCHRITT 3.3.2 -

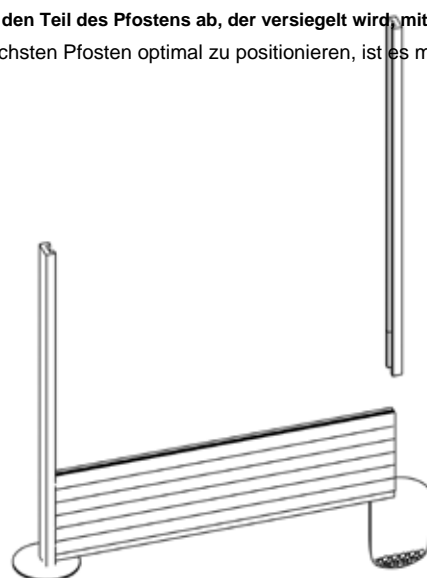
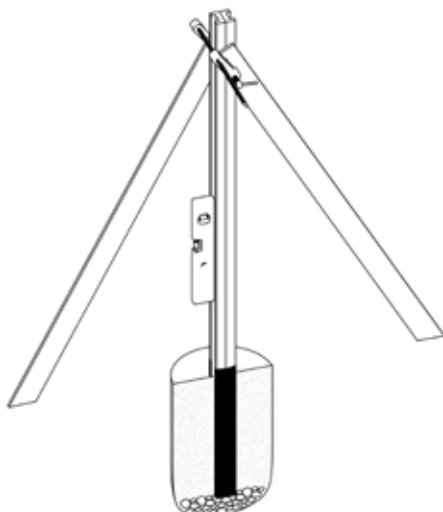
SCHRITT 3.3.3 -
SCHRITT 3.3.4 -

mit Kies aus.

Versiegeln Sie den Pfosten in den Boden mit Trockenbeton:
- 1 Teil Zement
- 2,5 Teile Sand

Decken Sie den Teil des Pfostens ab, der versiegelt wird, mit Bitumen ab.

Um den nächsten Pfosten optimal zu positionieren, ist es möglich,

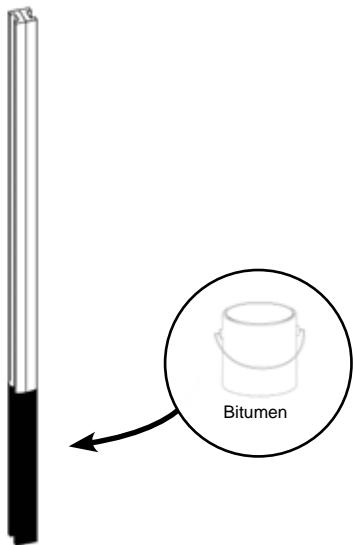


Wählen Sie den richtigen Pfosten

Dieses Silenzo-Paneel dient als Schablone.

Ø 45 cm

Kies

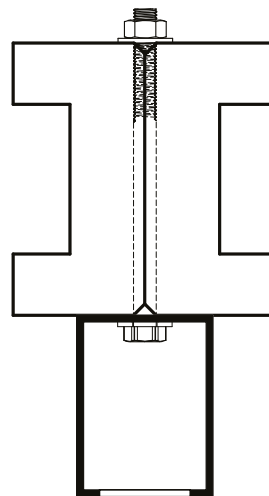


Bitumen

Versiegeln Sie die folgenden Pfosten.

06 | PERENZA® - Montageanleitung - SILENZO Holzzaun / V1.01

Das Hinzufügen einer Verstärkung wird für jede Höhe über 2,40 m empfohlen, um einen besseren Windschutz zu bieten.



3.4 - Hinzufügen einer optionalen Verstärkung für versiegelte Montage (weicher Untergrund)

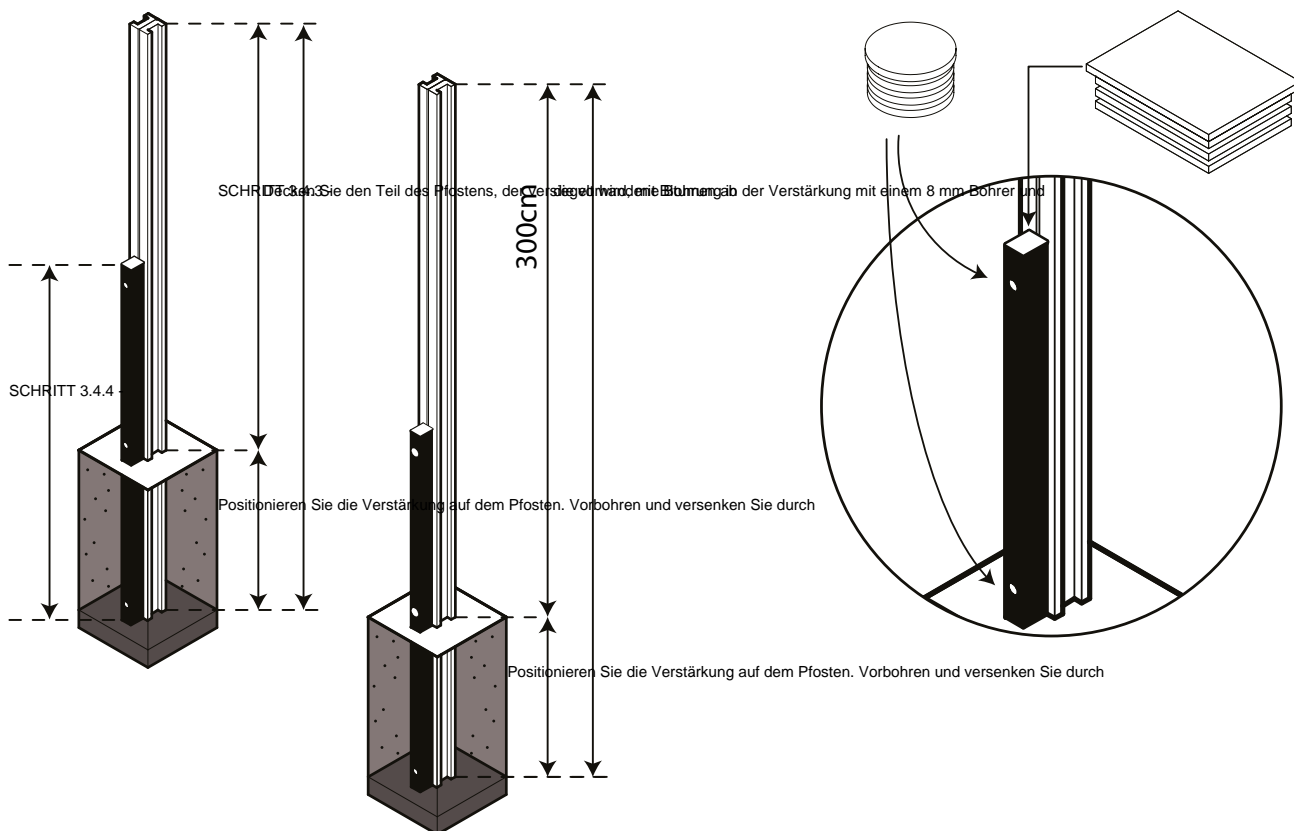
Versiegeln Sie die folgenden Pfosten.

06 | PERENZA® - Montageanleitung - SILENZO Holzzaun / V1.01

Das Hinzufügen einer Verstärkung wird für jede Höhe über 2,40 m empfohlen, um einen besseren Windschutz zu bieten.

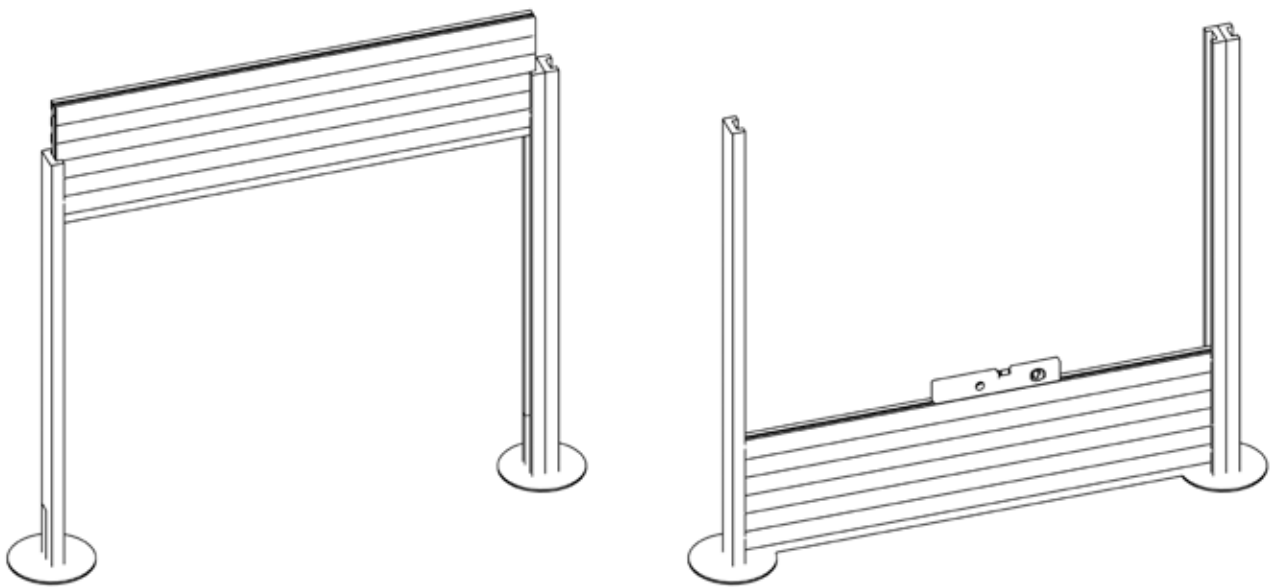
SCHRITT 3.4.1 -

SCHRITT 3.4.2 -

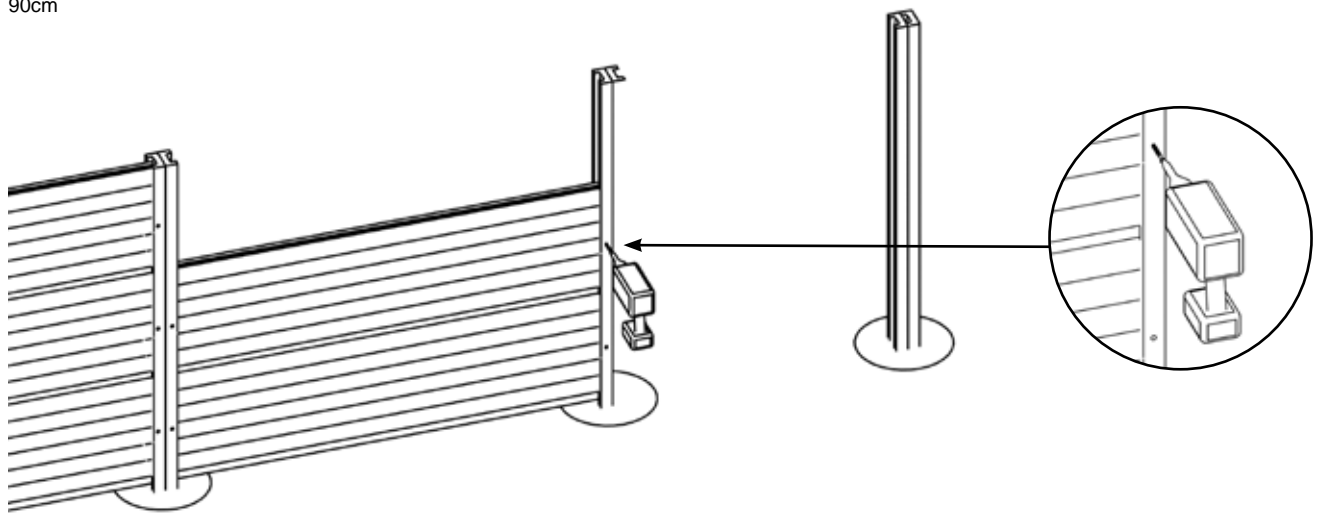


300cm

240cm
200cm

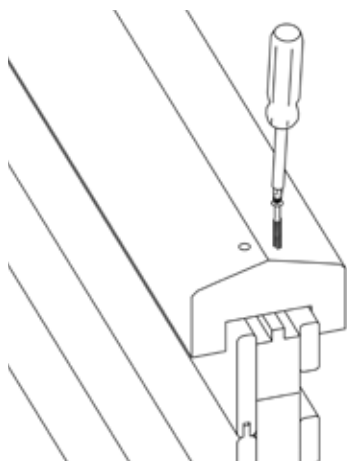


330cm
90cm



montieren Sie den Bolzen.

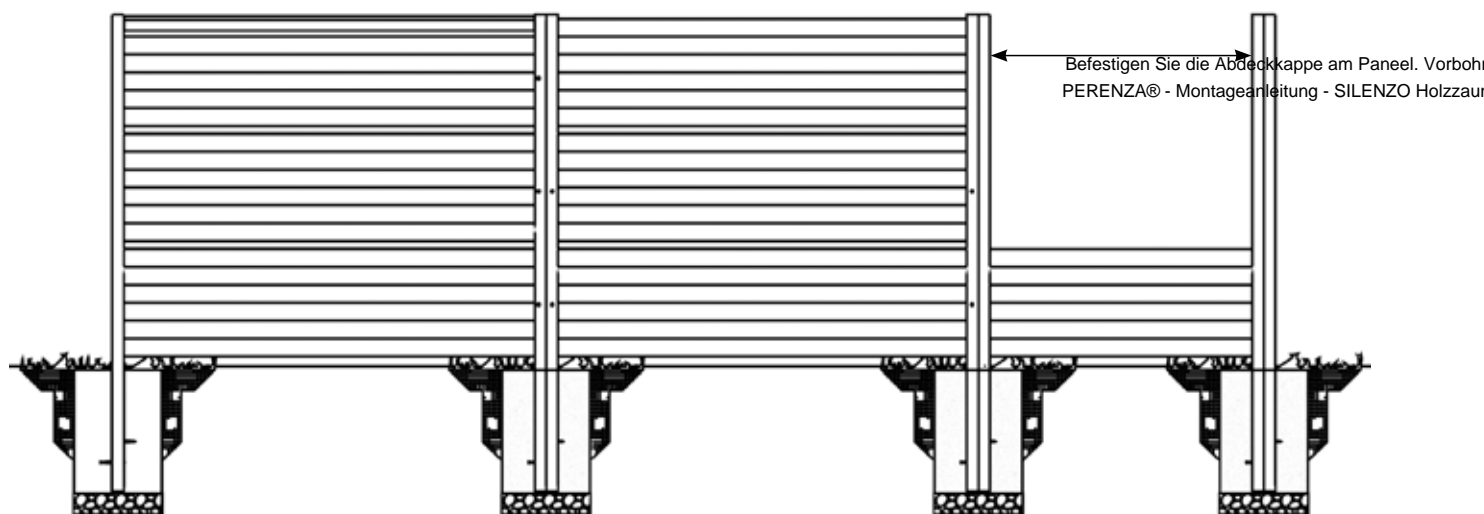
Nachdem der Pfosten versiegelt ist, stellen Sie die Verstärkung mit ihren Kappen aus.



SCHRITT 4.1.3 -

SCHRITT 4.1.1 -

SCHRITT 4.1.2 -

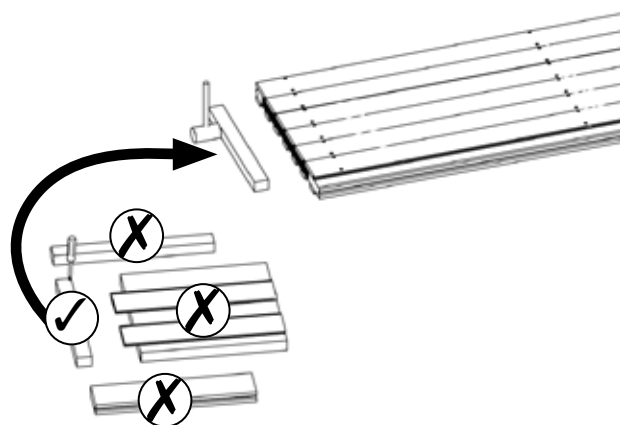
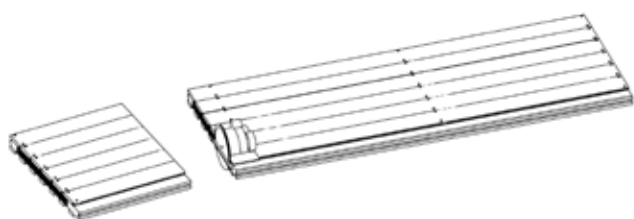


Schieben Sie die Paneele in die Pfosten. Kontrollieren Sie die Ebene.

Vorbohren, versenken und schrauben Sie jedes Paneel mit Schrauben 5x60 mm am Pfosten fest.

Es kann notwendig sein, ein Paneel zu schneiden, um ein Projekt zu beenden. Wenn der Abstand zu

Panel auf eine Länge von $X+45$ mm geschnitten werden.



4 - Installation der Paneele

08 | PERENZA® - Montageanleitung - SILENZO Holzzaun / V1.01

