

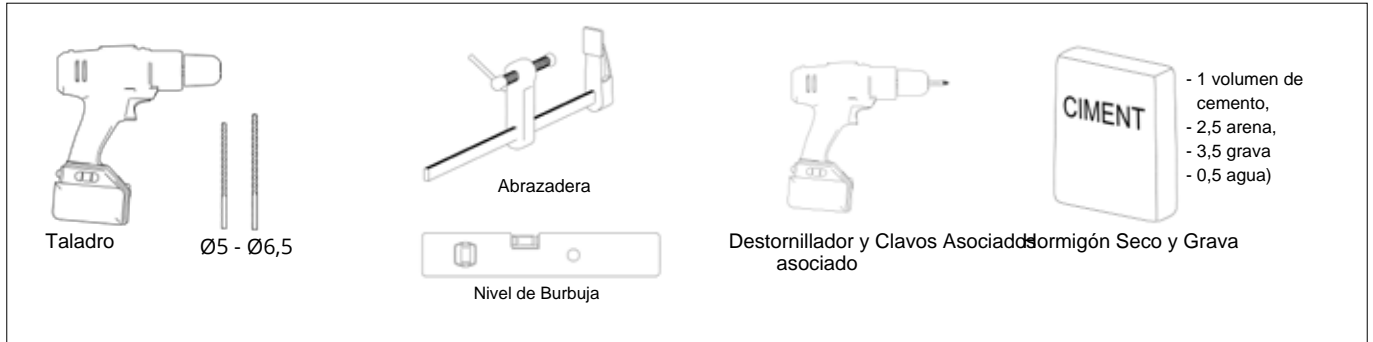


SILENZO[®]

Barrera Acústica

Instrucciones de Montaje

Herramientas



1 - Precauciones y Advertencias

ADVERTENCIA

para cualquier instalación superior a 1,20 m, se recomienda una fijación sellada.

Regulación

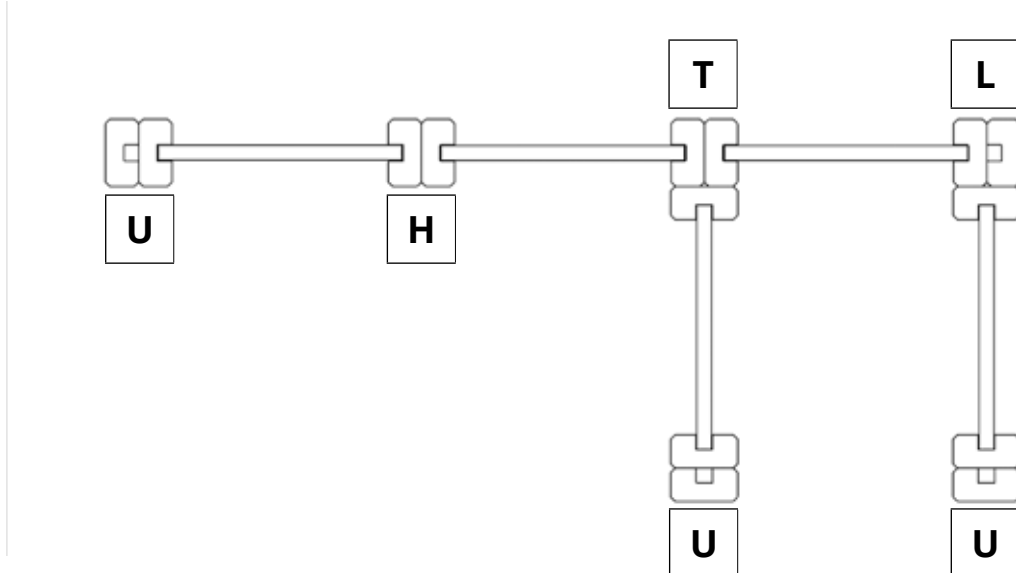
Infórmese en el ayuntamiento de su municipio sobre las regulaciones vigentes y el código de urbanismo, por ejemplo la distancia mínima requerida desde la carretera, la altura máxima de la valla, la necesidad de una declaración de obras o un permiso de construcción.

2 - Ensamblar los Postes

2.1 - Ensamblar los Postes en U

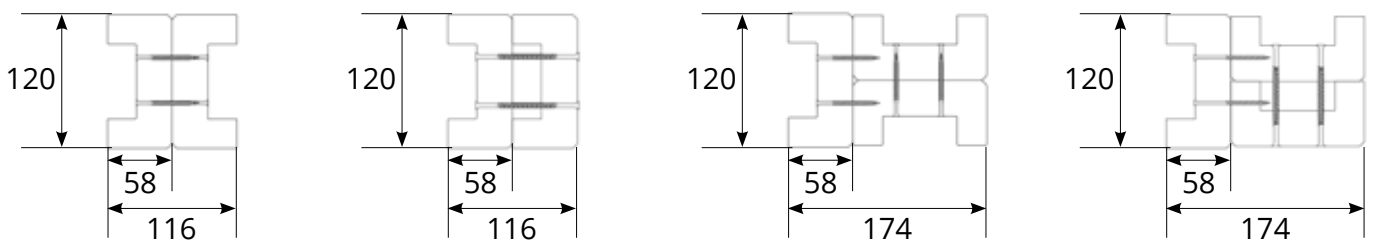
Ensamblajes Posibles

Los postes Silenzo tienen forma de U. Su ensamble es necesario para instalar dos paneles consecutivos, o bien crear una esquina a 90°.

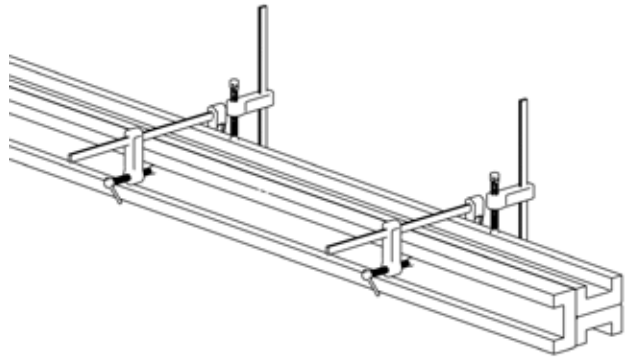
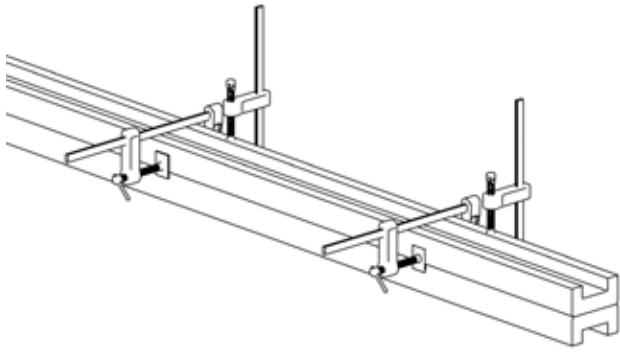


Disposición de los Tornillos

Para ensamblar los postes, el siguiente esquema se recomienda para la disposición de los tornillos.



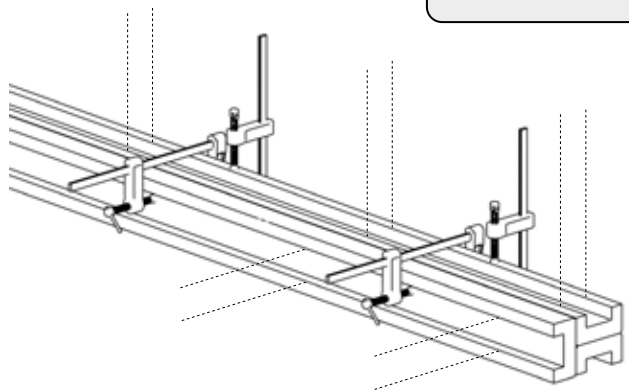
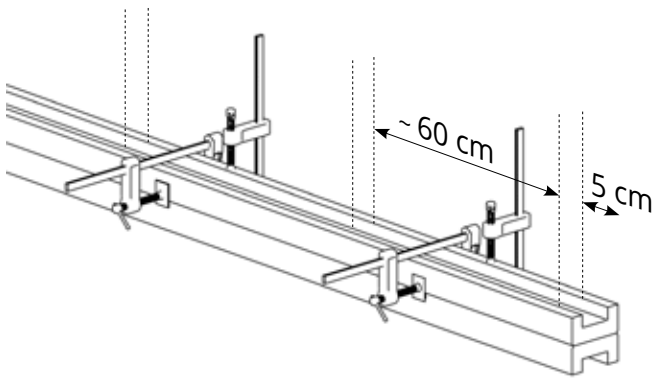
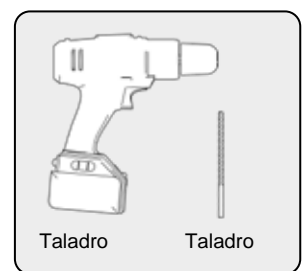
PASO 2.1.1 -
PASO 2.1.2 -



PASO 2.1.3 -

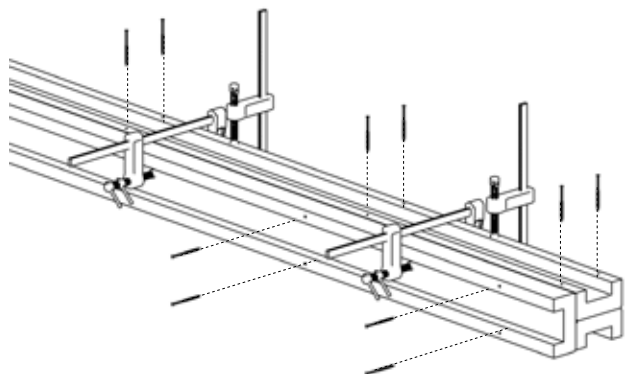
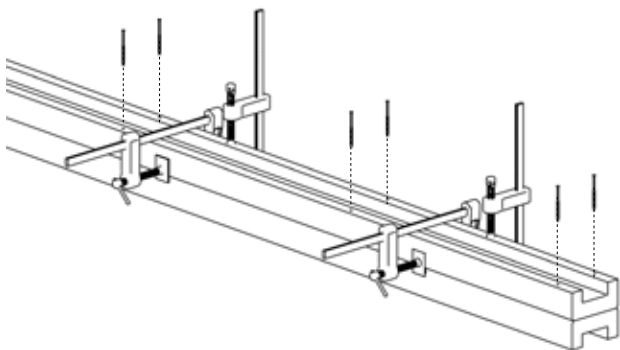
Con las abrazaderas, mantenga juntos los postes Silenzo en la configuración deseada (2 o 3 postes en U).

Taladre previamente y avelane cada poste en U en el fondo de la ranura, aproximadamente cada 50 a 60 cm.



En cada extremo del poste, deje un margen de 5 cm.

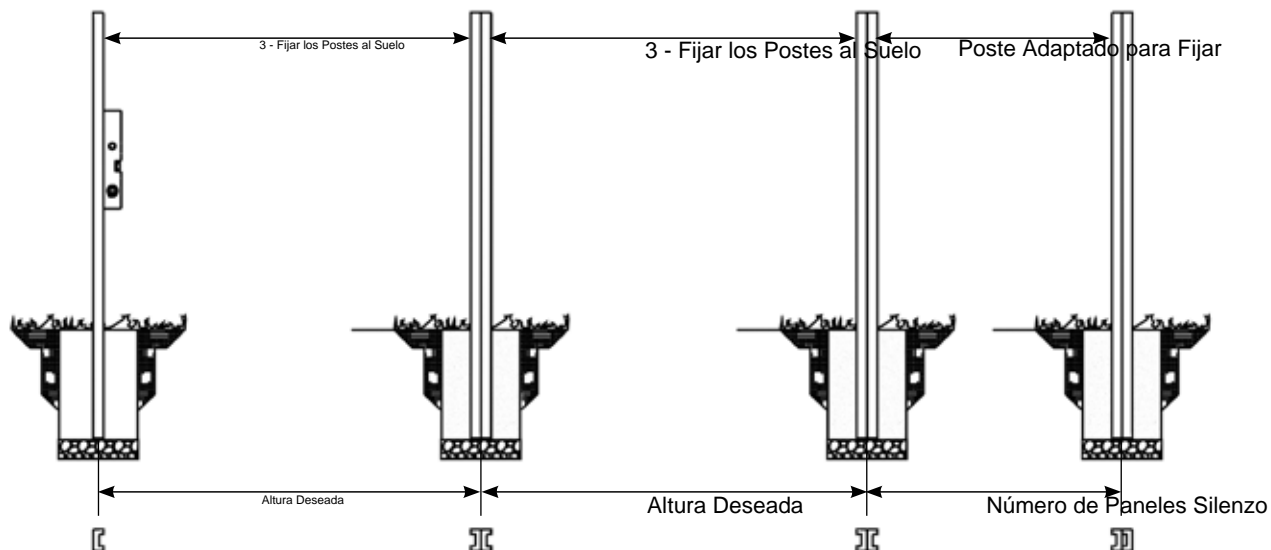
Atornille los postes en U con los tornillos de acero inoxidable 5x60 mm.



3 - Fijar los postes al suelo

3.1 - Espaciamiento entre los postes

Antes de instalar los postes por sellado o fijación en platina, estudiar la distancia entre postes. Se recomienda dejar un espacio de 2,5 mm entre el panel y el poste, es decir, introducir el panel 22,5 mm por cada lado. Cada panel mide 2100 mm de largo.



3.2 - Instalacion atornillada en platina (suelo duro)

Antes de instalar los postes por sellado o fijación en platina, estudiar la distancia entre postes. Se recomienda dejar un espacio de 2,5 mm entre el panel y el poste, es decir, introducir el panel 22,5 mm por cada lado.

Altura deseada	Numero de paneles Silenzo	Poste adecuado para fijar
120 cm	PASO 3.2.2 -	FE0076 (238 cm, a recortar)

fijación como plantilla. Luego, fije la platina con las fijaciones adaptadas al suelo. El diámetro de los taladros en la platina

es de 11 mm.

Posicione el poste en la platina. Taladre previamente y avelane.

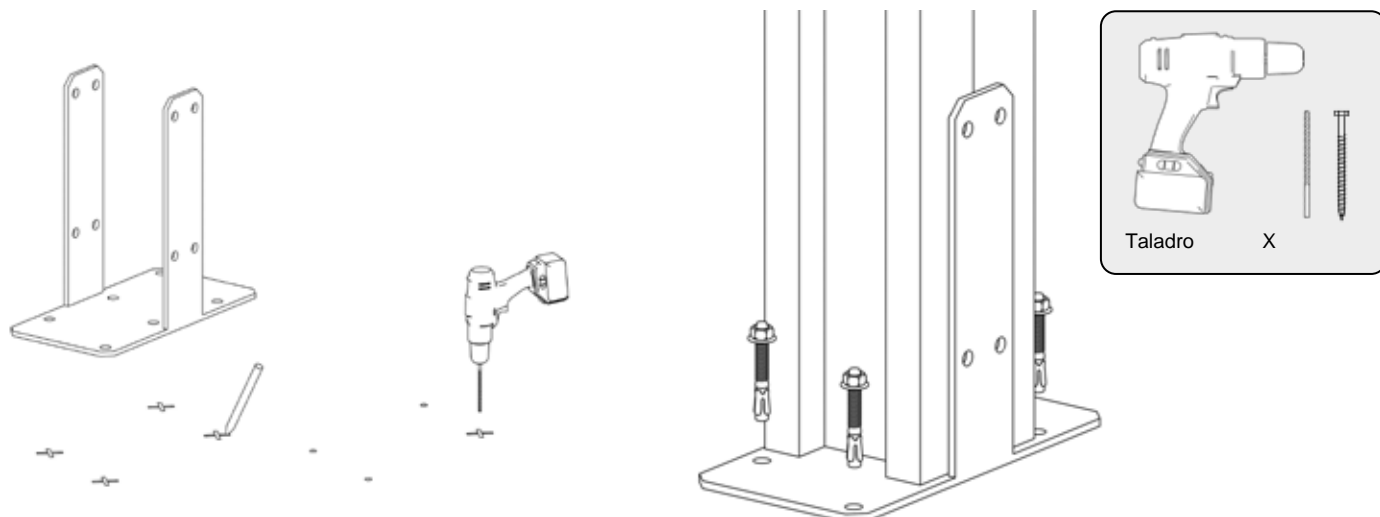
Atornille los tirafondos 10x60 mm.

Taladro

Broca Ø6,5

2055

2171



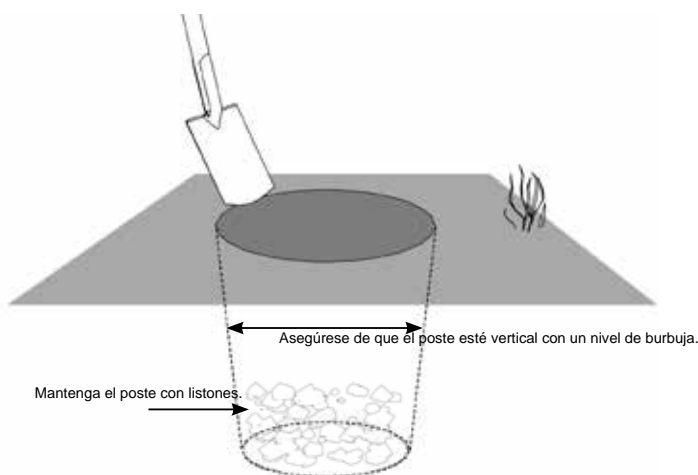
Se recomiendan refuerzos para cualquier altura de 2,40 m y superior. Consulte la sección 3.4.

PERENZA® - Instrucciones de Montaje - valla de madera SILENZO / V1.01 | 05

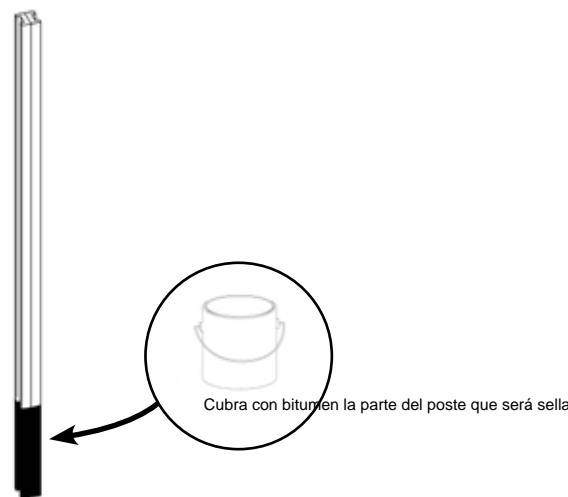
- 0,5 volumen de agua

Altura deseada	Numero de paneles Silenzo	3.3 - Instalación Sellada (Suelo Blando)	Altura Deseada
120 cm	2	FE0076 (238 cm, a recortar)	Número de Paneles Silenzo
Poste Adaptado para Sellar	Profundidad de Sellado	120 cm	2
FE0076 (238 cm, a recortar)	40 cm (+10 cm para grava)	180 cm	3
FE0076 (238 cm)	60 cm (+10 cm para grava)	240 cm	3

4
FE0078 (330 cm)
90 cm (+10 cm para grava)

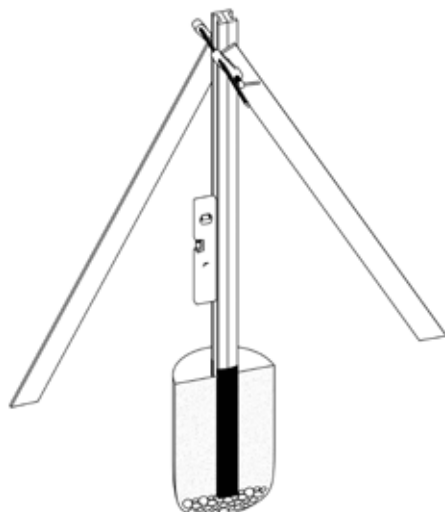


Cave el agujero adecuado para el primer poste. Cubra el fondo con grava.



300 cm
5
FE0106 (390 cm)
PASO 3.3.1 -
PASO 3.3.2 -
PASO 3.3.3 -

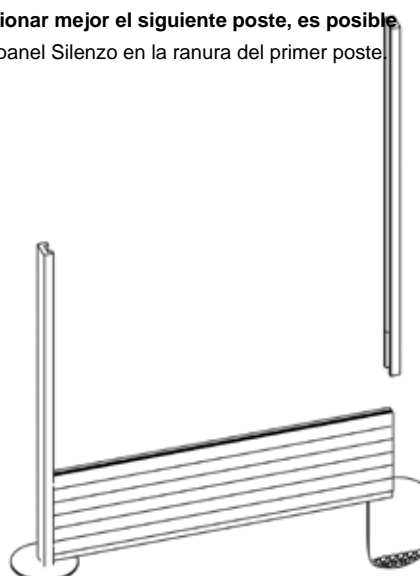
PASO 3.3.4 -
PASO 3.3.5 -



Selle el poste en el suelo con hormigón seco:

- 1 volumen de cemento
- 2,5 volúmenes de arena
- 3,5 volúmenes de grava

Para posicionar mejor el siguiente poste, es posible colocar un panel Silenzo en la ranura del primer poste.

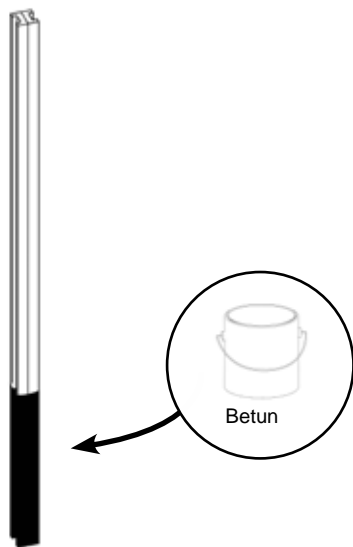


Ø 45 cm

Seleccione el poste correcto

Grava

Bitumen

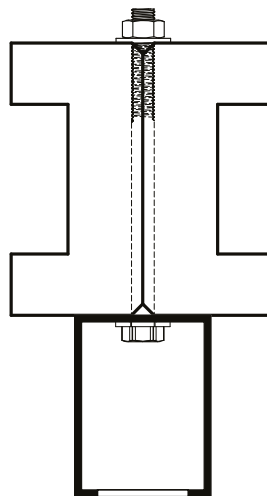


Selle los postes siguientes.

06 | PERENZA® - Instrucciones de Montaje - valla de madera SILENZO / V1.01

Se recomienda añadir un refuerzo para cualquier altura superior a 2,40 m para tener una mejor resistencia

3.4 - Adición de Refuerzo Opcional para Instalación Sellada (Suelo Blando)

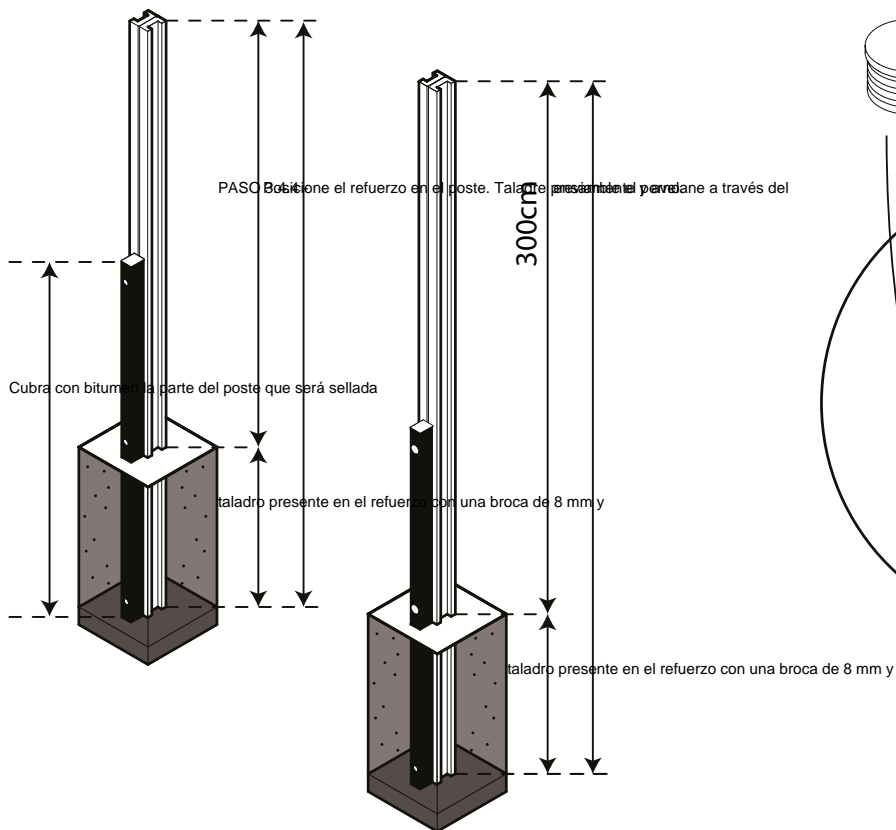


PASO 3.4.1 -

06 | PERENZA® - Instrucciones de Montaje - valla de madera SILENZO / V1.01

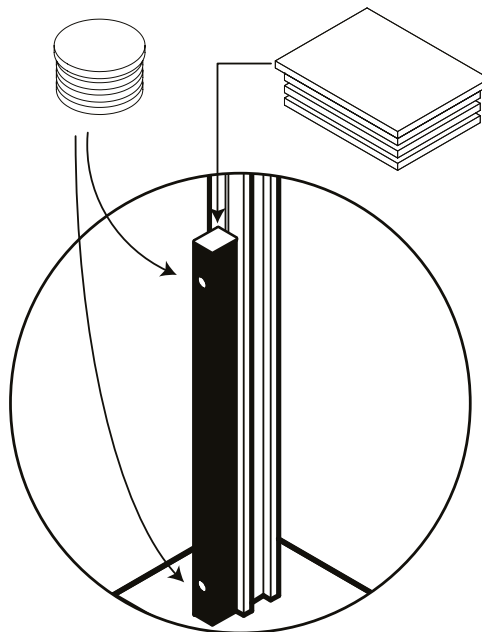
Se recomienda añadir un refuerzo para cualquier altura superior a 2,40 m para tener una mejor resistencia al viento.

3.4 - Adición de Refuerzo Opcional para Instalación Sellada (Suelo Blando)



PASO 3.4.2 -

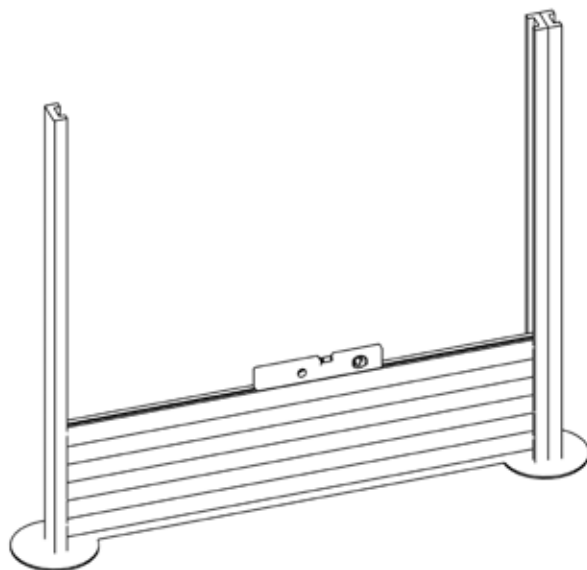
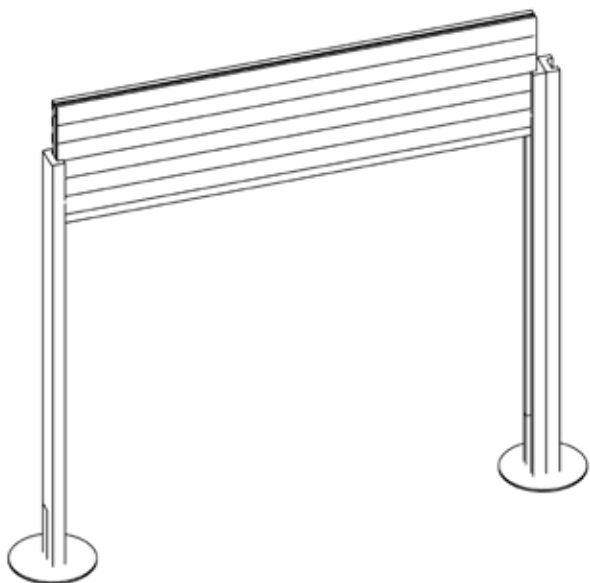
PASO 3.4.3 -



390cm

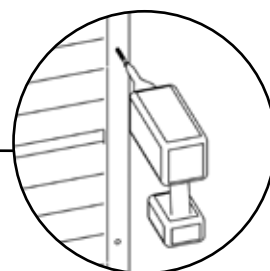
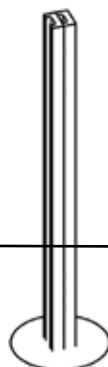
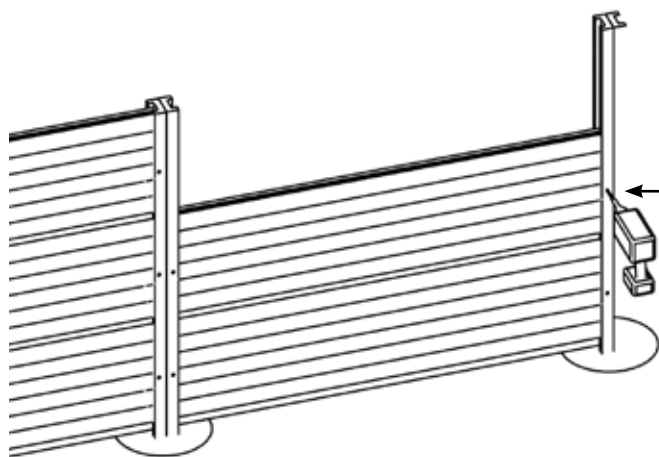
200cm

330cm



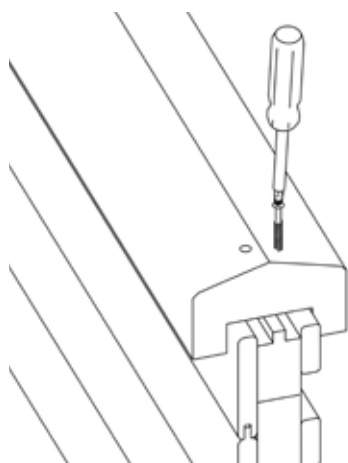
90cm

300cm



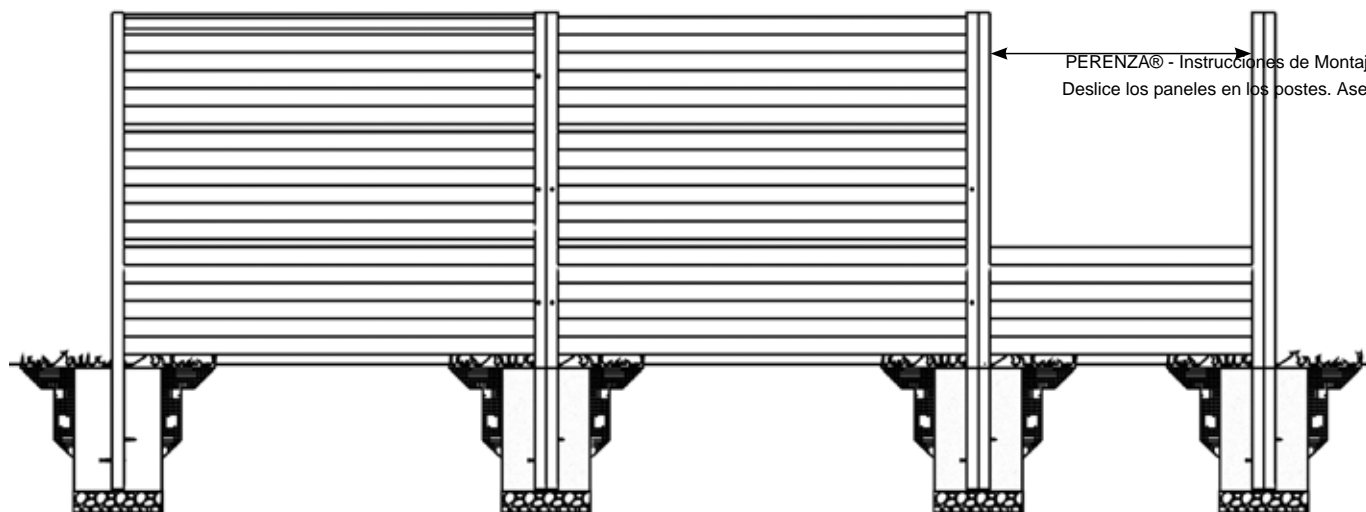
Una vez sellado el poste, equípe el refuerzo con sus sombreros.

Bitumen



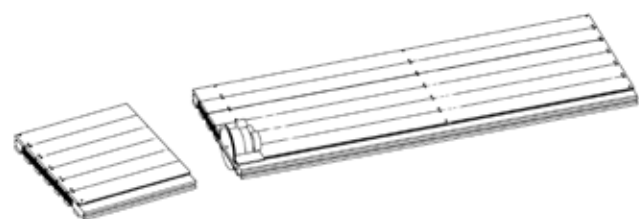
Fije la cubierta al panel. Taladre previamente, avelane y atornille tornillos 5x60 mm.

PASO 4.1.2 -
PASO 4.1.3 -



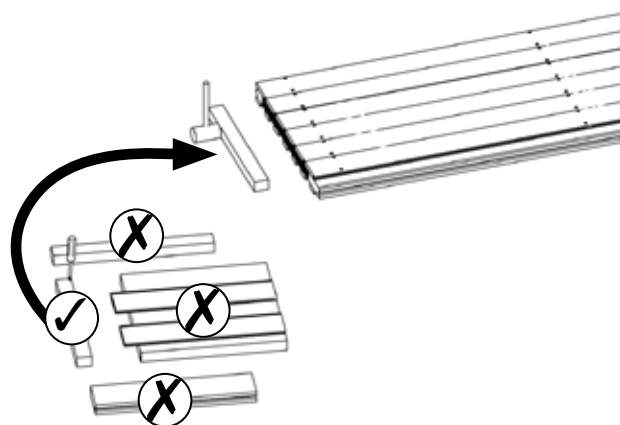
Taladre previamente, avelane y atornille cada panel al poste con tornillos 5x60 mm.

4 - Instalación de Paneles



panel a una longitud de X+45 mm.

5 - Ajuste del Ancho de un Panel



08 | PERENZA® - Instrucciones de Montaje - valla de madera SILENZO / V1.01

Puede ser necesario cortar un panel para terminar un proyecto. Si el espacio entre los dos últimos postes es X, será necesario cortar el

