



SILENZO[®]

Barriera Antirumore

Istruzioni di Montaggio

Attrezzi



1 - Precauzioni e avvertenze

ATTENZIONE

per qualsiasi installazione superiore a 1m20, si consiglia una fissazione sigillata.

Normativa

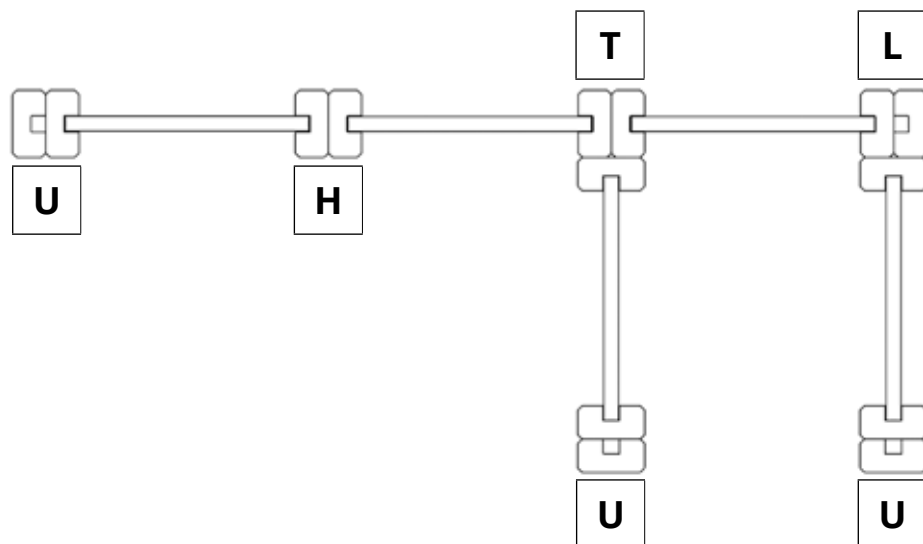
Informarsi presso il municipio del vostro comune per conoscere le normative vigenti e il codice urbanistico, ad esempio la distanza minima richiesta dalla strada, l'altezza massima della recinzione, la necessità di una dichiarazione di lavori o di un permesso di costruire.

2 - Assemblare i pali

2.1 - Assemblare i pali a U

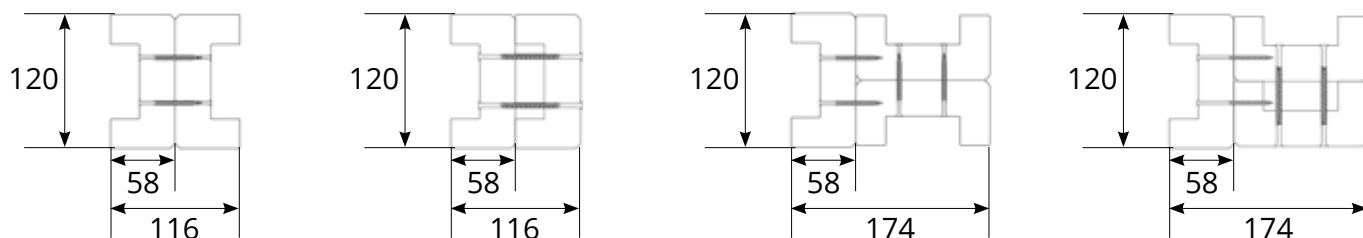
Assemblaggi possibili

I pali Silenzo hanno forma a U. Il loro assemblaggio è necessario per posizionare due pannelli consecutivi o per creare un angolo a 90°.



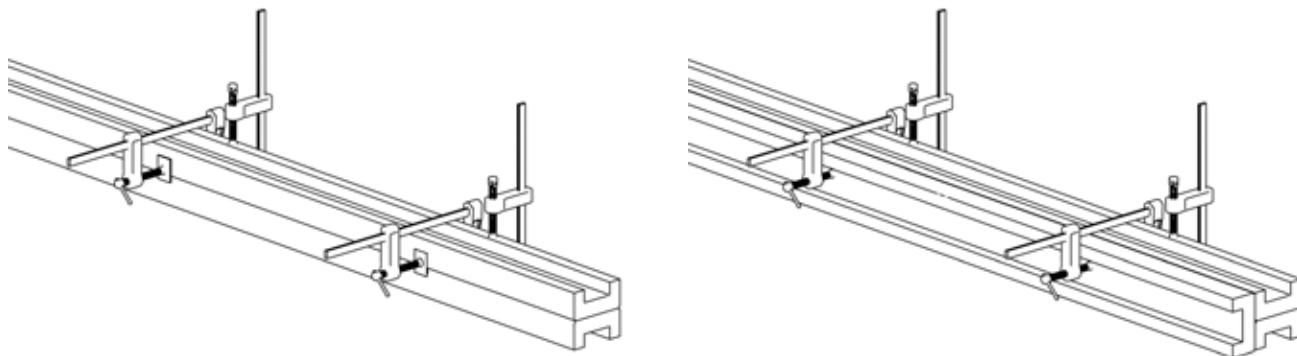
Disposizione delle viti

Per assemblare i pali, il seguente schema è consigliato per la disposizione delle viti.



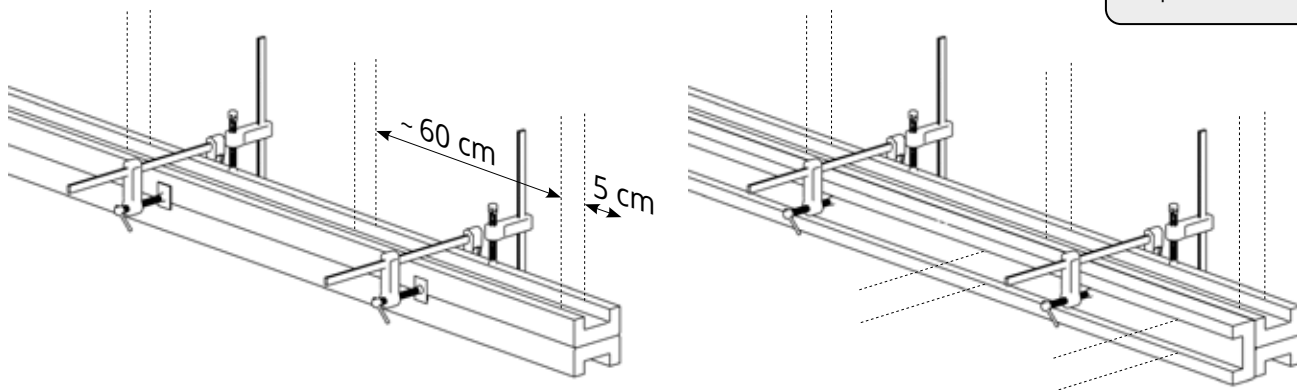
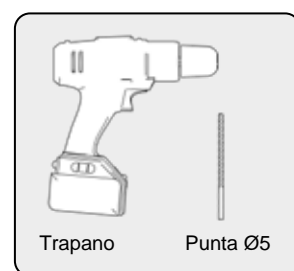
FASE 2.1.1 -

Con l'aiuto di morsetti, mantenere insieme i pali Silenzo nella configurazione desiderata (2 o 3 pali a U).



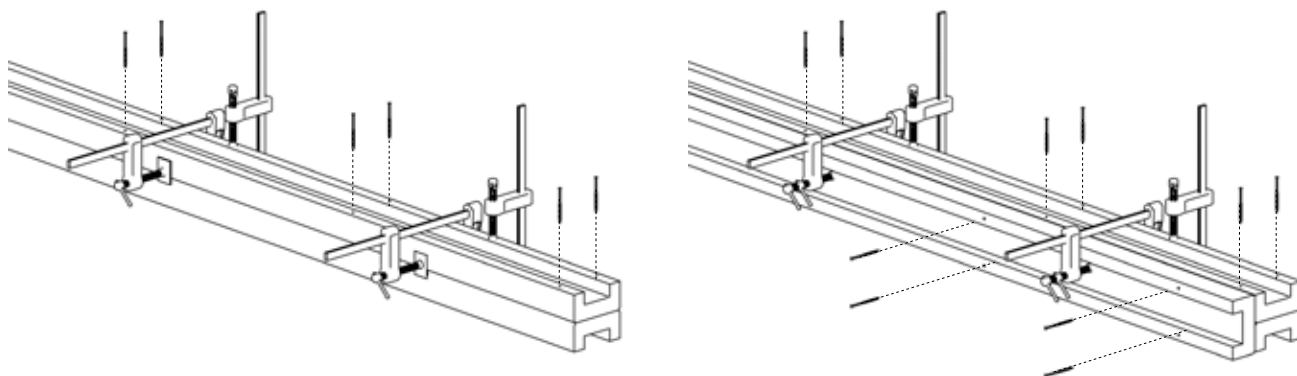
FASE 2.1.2 -

Pre-forare e fresare ogni palo a U sul fondo della scanalatura, ogni 50-60 cm circa. Ad ogni estremità del palo, prevedere 5 cm di margine.



FASE 2.1.3 -

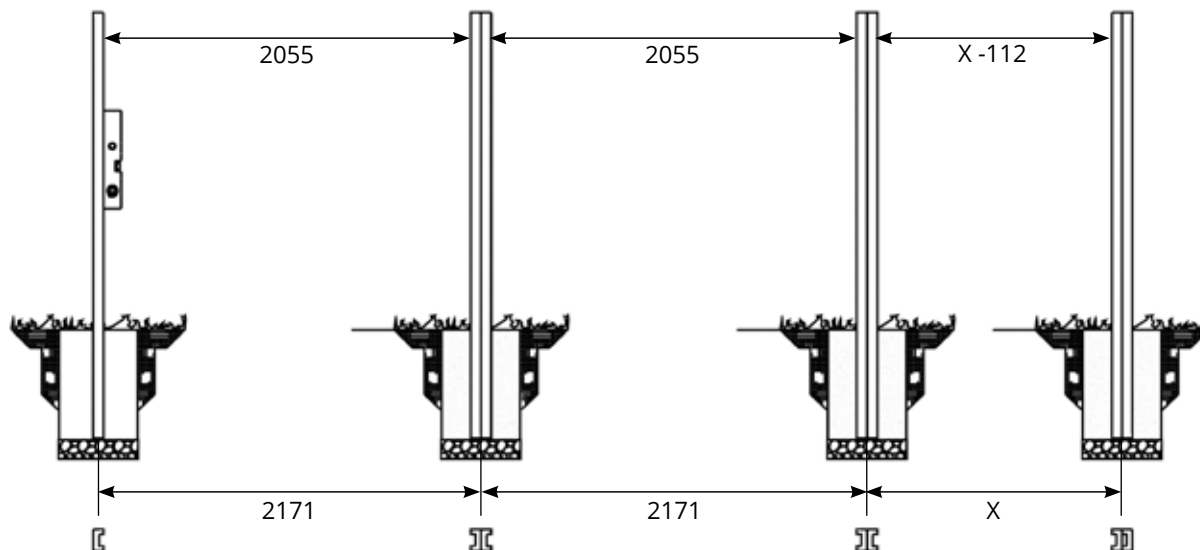
Avvitare i pali a U con viti in acciaio inox 5x60 mm.



3 - Fissare i pali al terreno

3.1 - Distanza tra i pali

Prima di posizionare i pali mediante sigillatura o fissazione su piastra, studiare la distanza tra i pali. Si consiglia di lasciare uno spazio di 2,5 mm tra il pannello e il palo, cioè di rientrare il pannello di 22,5 mm da ciascun lato. Ogni pannello è lungo 2100 mm.



3.2 - Installazione avvitata su piastra (terreno duro)

Prima di posizionare i pali mediante sigillatura o fissazione su piastra, studiare la distanza tra i pali. Si consiglia di lasciare uno spazio di 2,5 mm tra il pannello e il palo, cioè di rientrare il pannello di 22,5 mm da ciascun lato.

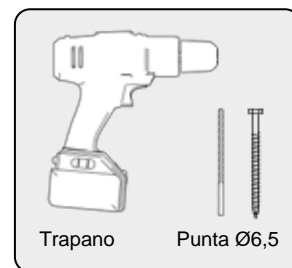
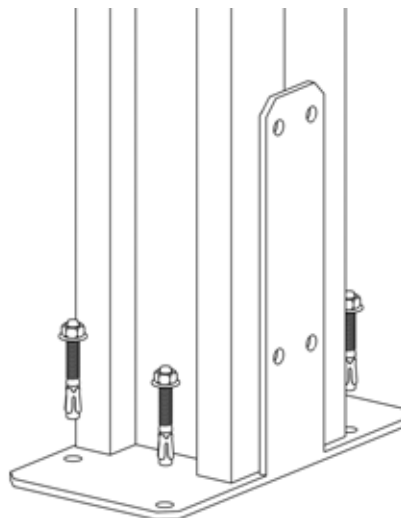
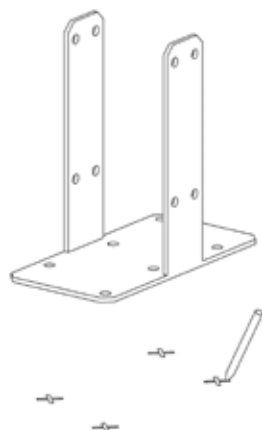
Altezza desiderata	Numero di pannelli Silenzo	Palo da fissare adatto
120 cm	2	FE0076 (238 cm, da tagliare)

FASE 3.2.1 -

Pre-forare il terreno con la punta appropriata. Utilizzare la piastra di fissaggio come dima. Quindi, fissare la piastra con i fissaggi adatti al terreno. Il diametro dei fori sulla piastra è di 11 mm.

FASE 3.2.2 -

Posizionare il palo sulla piastra. Pre-forarlo e fresarlo. Avvitare i perni di ancoraggio 10x60 mm.



Trapano

Punta Ø6,5

3.3 - Installazione sigillata (terreno soffice)

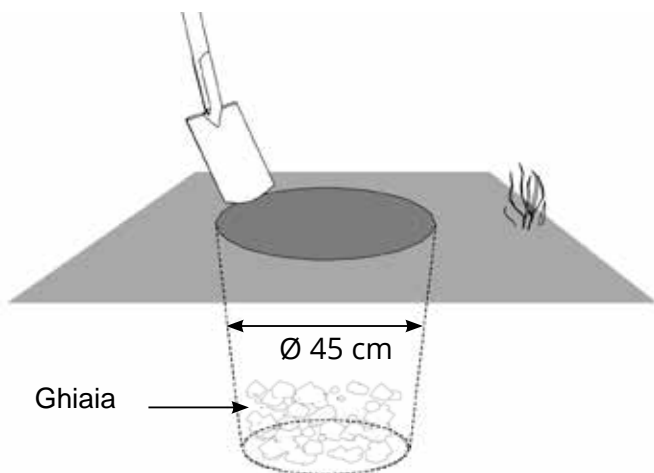
I rinforzi sono consigliati per qualsiasi altezza di 2m40 e oltre. Si prega di fare riferimento alla sezione 3.4.

Selezionare il palo corretto

Altezza desiderata	Numero di pannelli Silenzo	Palo da sigillare adatto	Profondità di sigillatura
120 cm	2	FE0076 (238 cm, da tagliare)	40 cm (+10 cm per la ghiaia)
180 cm	3	FE0076 (238 cm)	60 cm (+10 cm per la ghiaia)
240 cm	4	FE0078 (330 cm)	90 cm (+10 cm per la ghiaia)
300 cm	5	FE0106 (390 cm)	90 cm (+10 cm per la ghiaia)

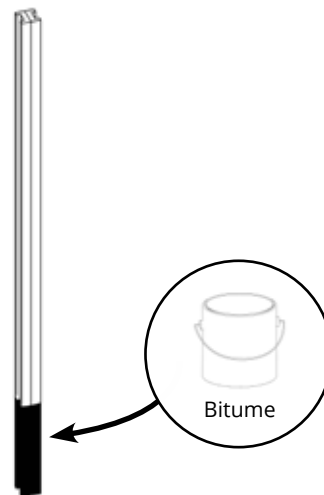
FASE 3.3.1 -

Scavare il foro adeguato per il primo palo. Rivestire il fondo di ghiaia.



FASE 3.3.2 -

Ricoprire con bitume la parte del palo che sarà cementata.

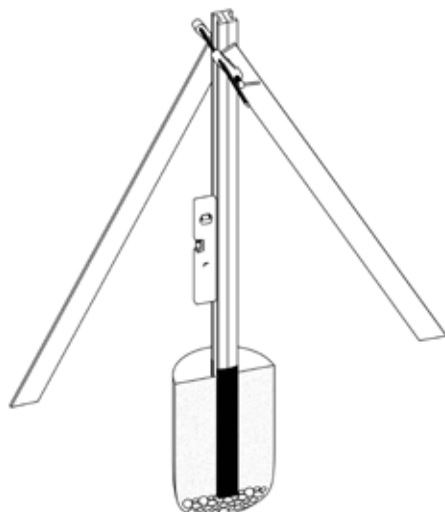


FASE 3.3.3 -

Cementare il palo nel terreno con calcestruzzo secco:

- 1 volume di cemento
- 2,5 volumi di sabbia
- 3,5 volumi di ghiaia
- 0,5 volume di acqua

Assicurarsi che il palo sia verticale con una livella a bolla. Sostenere il palo con dei listelli.

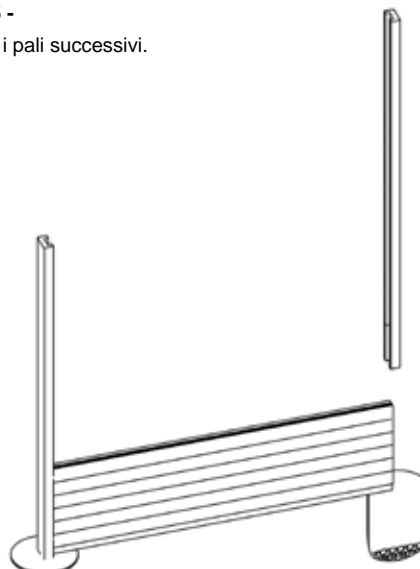


FASE 3.3.4 -

Per posizionare al meglio il palo successivo, è possibile posizionare un pannello Silenzo nella scanalatura del primo palo. Questo pannello Silenzo farà da dima.

FASE 3.3.5 -

Cementare i pali successivi.

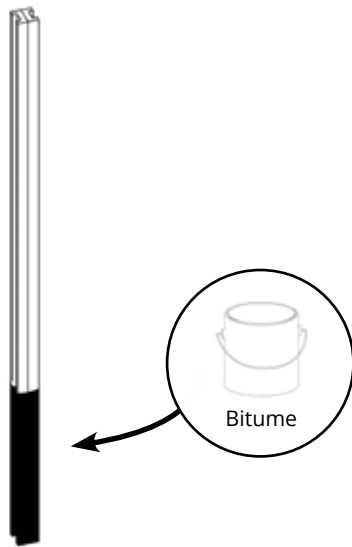


3.4 - Aggiunta di un rinforzo opzionale per installazione sigillata (terreno soffice)

L'aggiunta di un rinforzo è consigliata per qualsiasi altezza superiore a 2m40 per una migliore resistenza al vento.

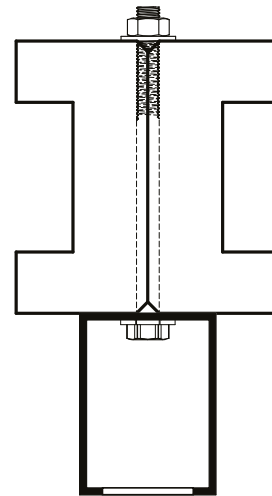
FASE 3.4.1 -

Ricoprire con bitume la parte del palo che sarà cementata



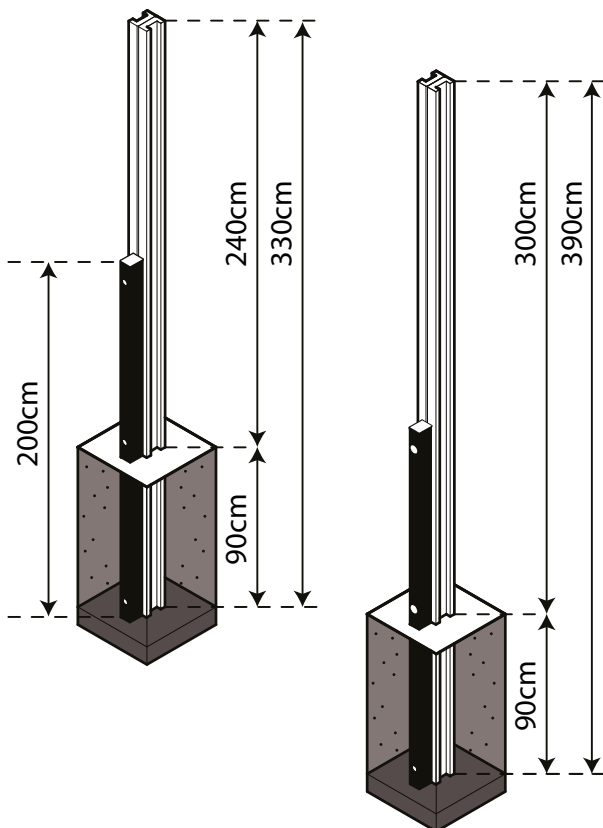
FASE 3.4.2 -

Posizionare il rinforzo sul palo. Pre-forare e svasare attraverso il foro presente sul rinforzo con una punta da 8 mm e assemblare il bullone.



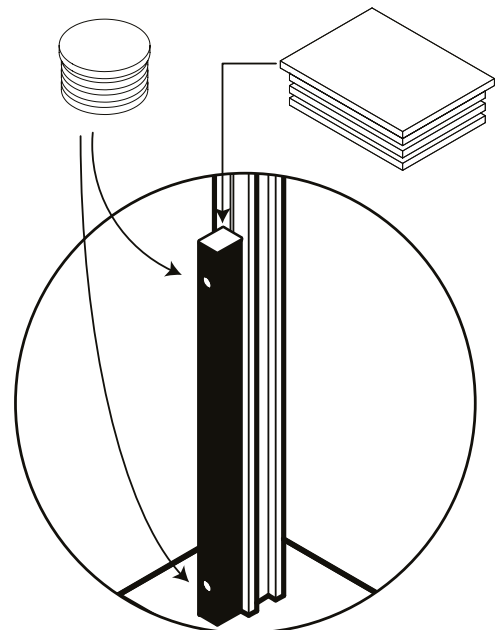
FASE 3.4.3 -

Posizionare il rinforzo sul palo. Pre-forare e svasare attraverso il foro presente sul rinforzo con una punta da 8 mm e assemblare il bullone.



FASE 3.4.4 -

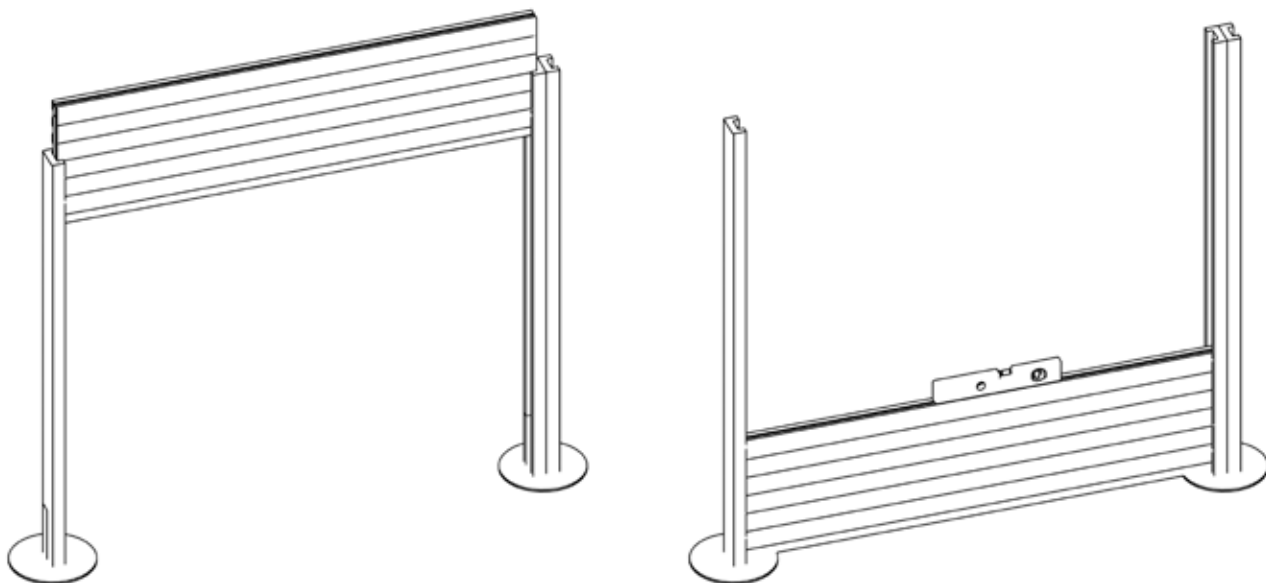
Una volta cementato il palo, equipaggiare il rinforzo con i cappucci.



4 - Installazione dei pannelli

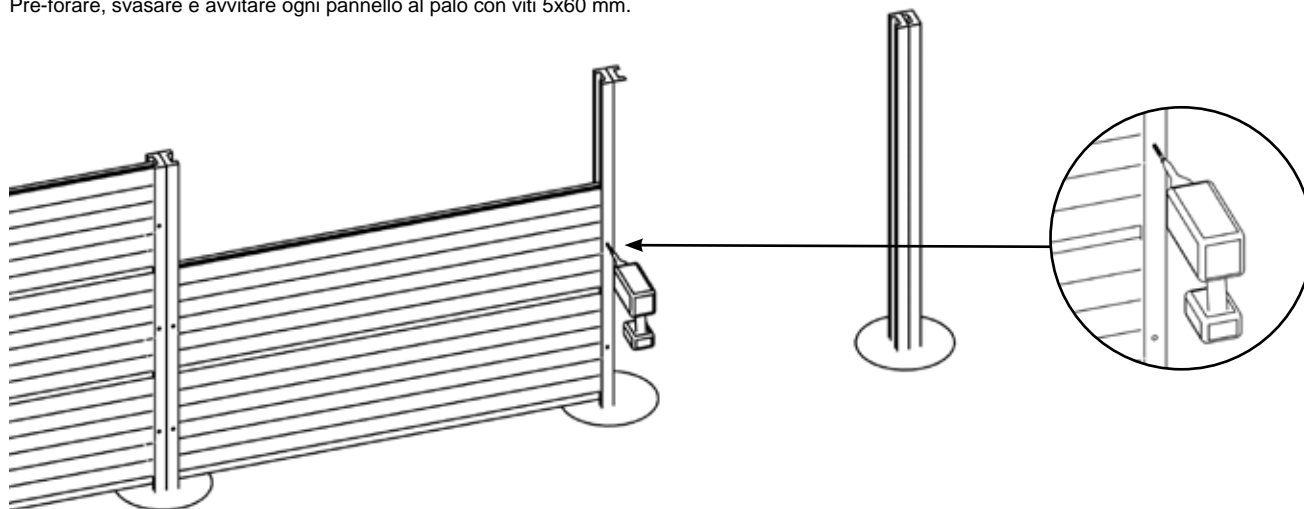
FASE 4.1.1 -

Inserire i pannelli nei pali. Verificare il livello.



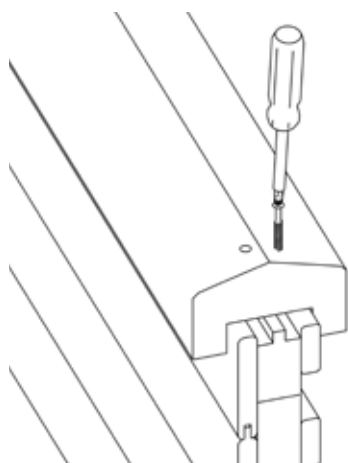
FASE 4.1.2 -

Pre-forare, svasare e avvitare ogni pannello al palo con viti 5x60 mm.



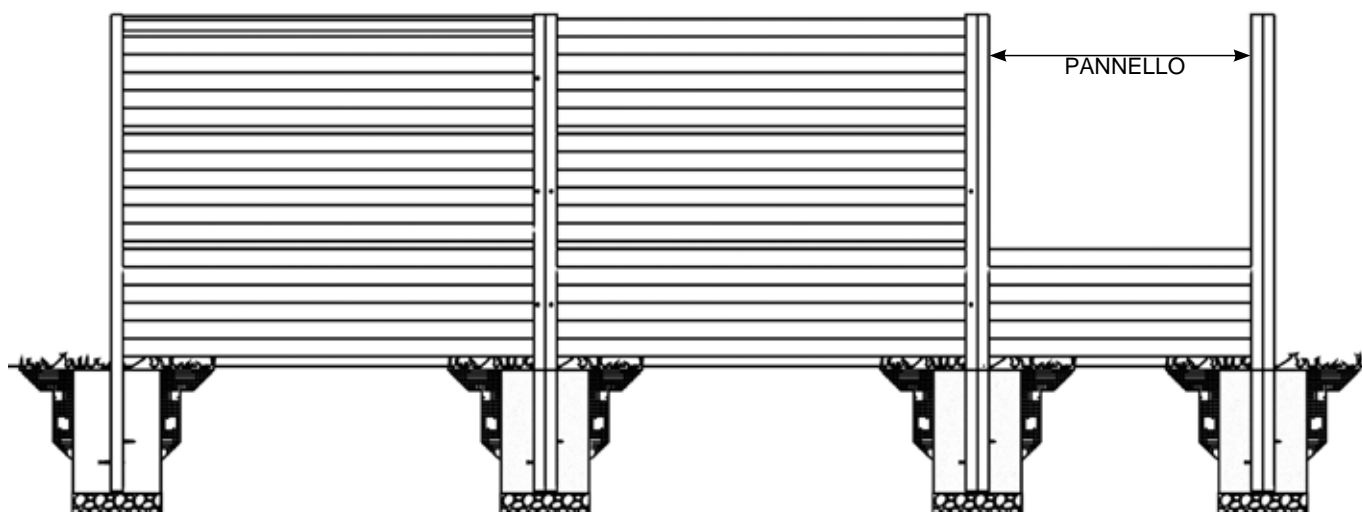
FASE 4.1.3 -

Fissare il coprifilo al pannello. Pre-forare, svasare e avvitare le viti 5x60 mm.



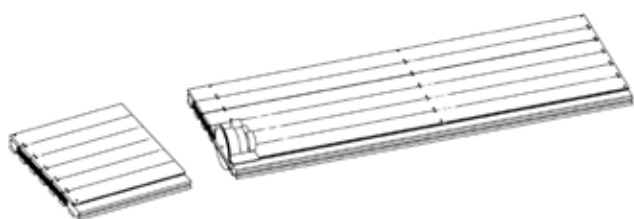
5 - Regolazione della larghezza di un pannello

Potrebbe essere necessario tagliare un pannello per completare un progetto. Se lo spazio tra gli ultimi due pali è X, sarà necessario tagliare il pannello alla lunghezza X+45 mm.



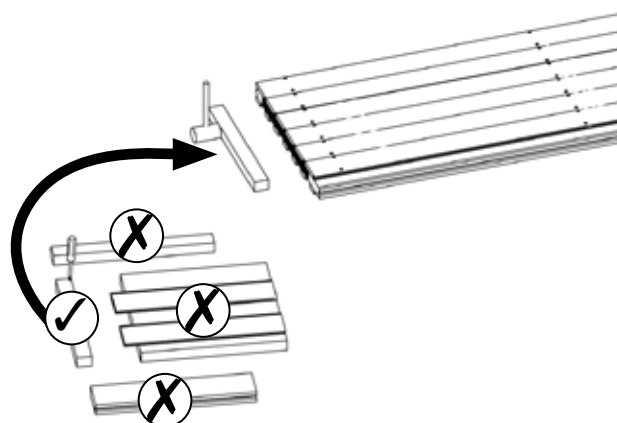
FASE 5.1.1 -

Tagliare il pannello Silenzo.



FASE 5.1.2 -

Conservare solo la parte verticale del pannello così tagliato.



FASE 5.1.3 -

Pre-forare, svasare e riavvitare le estremità del pannello.

