



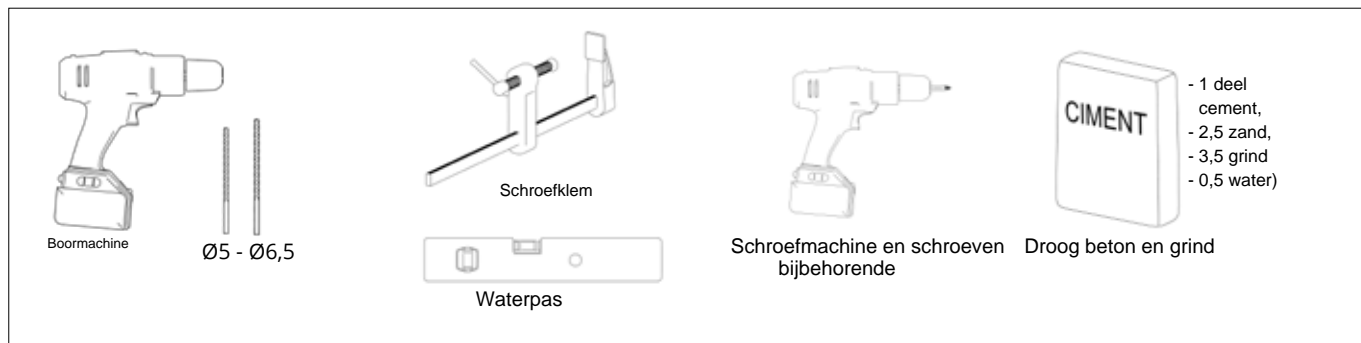
# **SILENZO<sup>®</sup>**

## **Geluidsscherm**

---

**Montagehandleiding**

## Gereedschap



## 1 - Voorzorgsmaatregelen en waarschuwingen

### WAARSCHUWING

voor elke installatie hoger dan 1m20 wordt een verzegelde bevestiging aanbevolen.

### Regelgeving

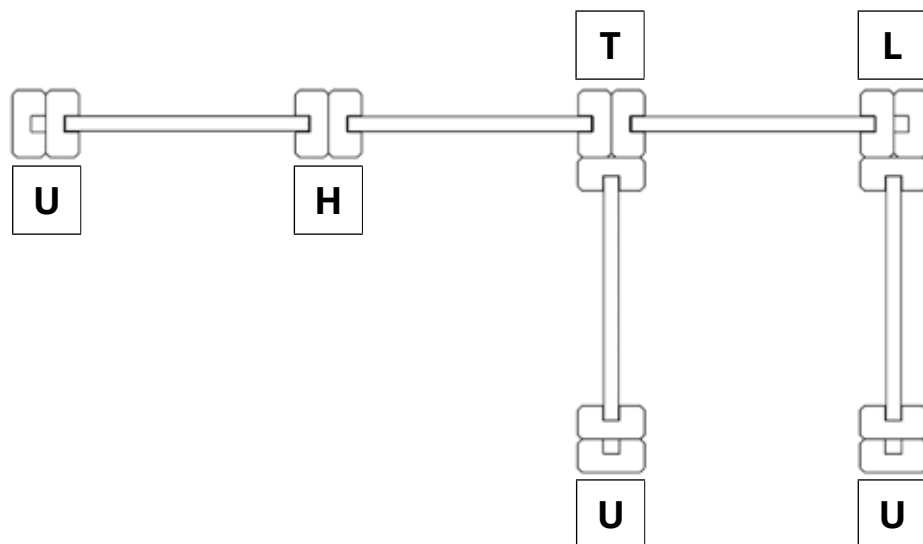
Inlichtingen inwinnen bij het gemeentehuis van uw gemeente over geldende regelgeving en bouwcode, bijvoorbeeld de minimaal vereiste afstand tot de weg, de maximale hoogte van het scherm, de noodzaak van een werkverklaring of bouwvergunning.

## 2 - De palen assembleren

### 2.1 - De U-vormige palen assembleren

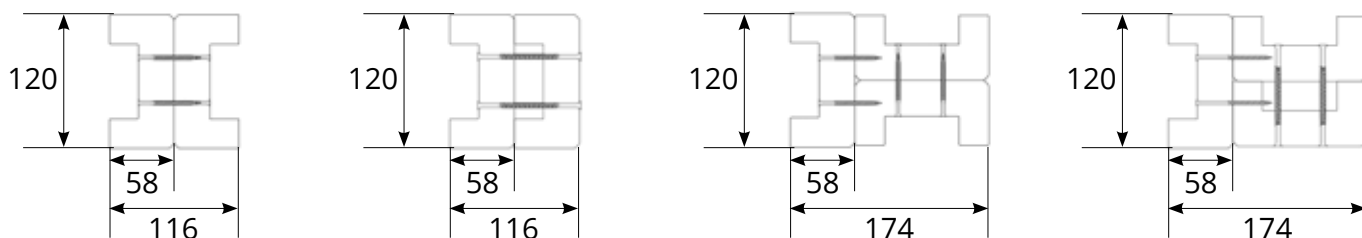
#### Mogelijke assemblages

De Silenzo-palen hebben een U-vorm. Hun assemblage is nodig om twee opeenvolgende panelen te plaatsen of een hoek van 90° te creëren.



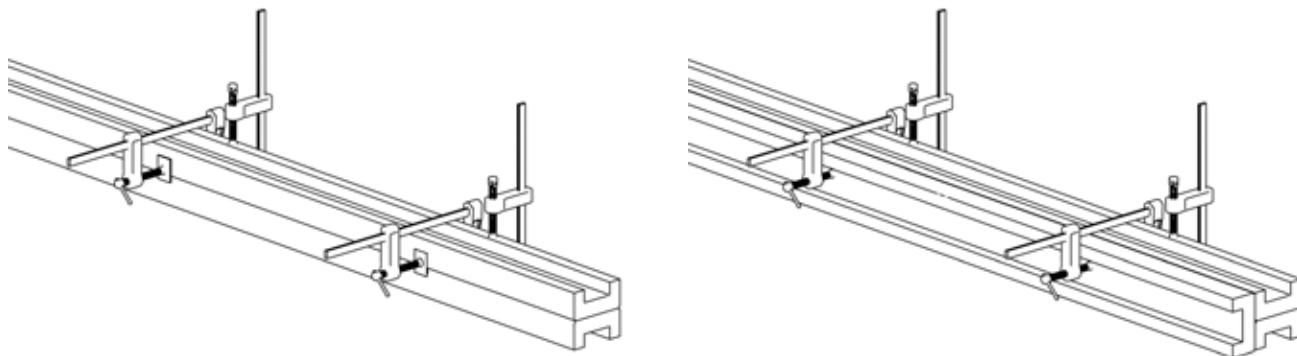
#### Schroefindeling

Voor het assembleren van de palen wordt het volgende schema aanbevolen voor de schroefindeling.



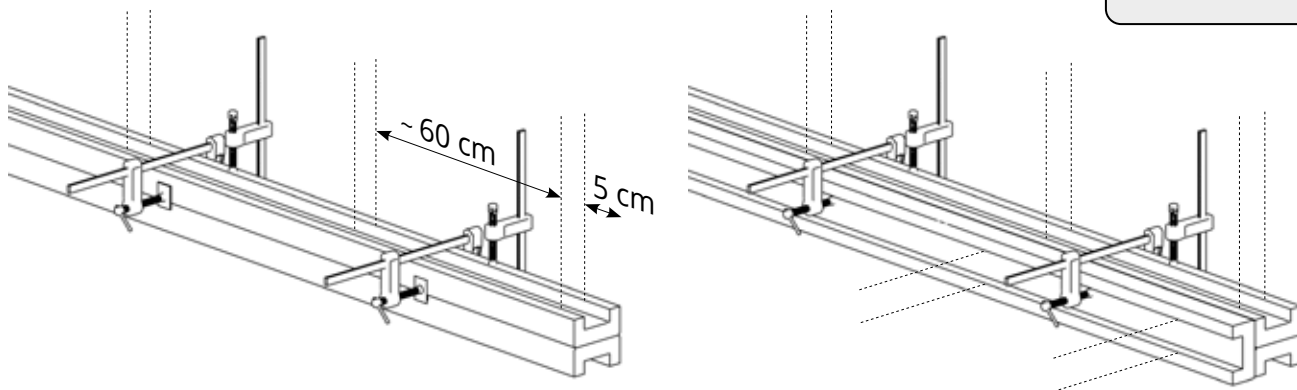
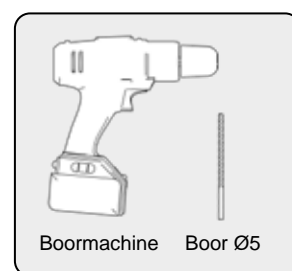
### STAP 2.1.1 -

Met schroefklemmen de Silenzo-palen in de gewenste configuratie bij elkaar houden (2 of 3 U-vormige palen).



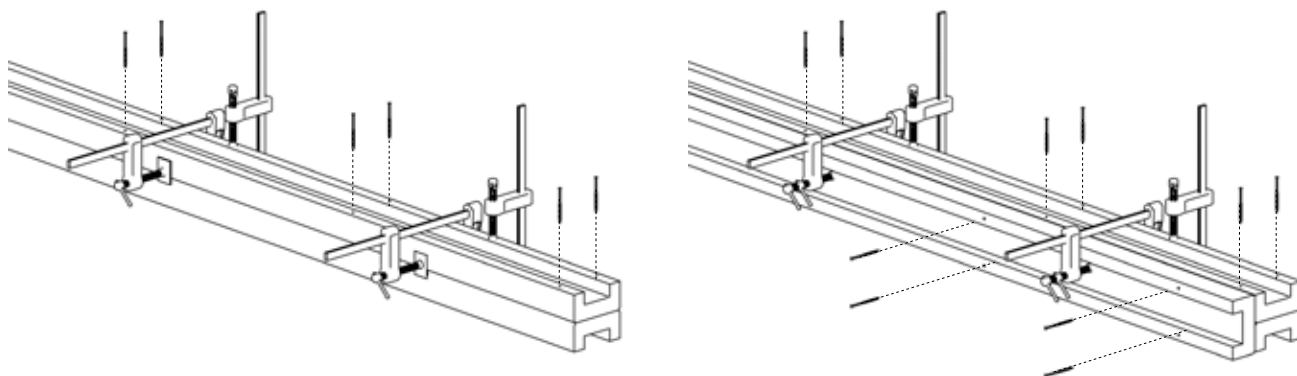
### STAP 2.1.2 -

Elke U-vormige paal op de bodem van de groef vooraf boren en frezen, ongeveer elke 50-60 cm. Aan elk uiteinde van de paal 5 cm ruimte voorzien.



### STAP 2.1.3 -

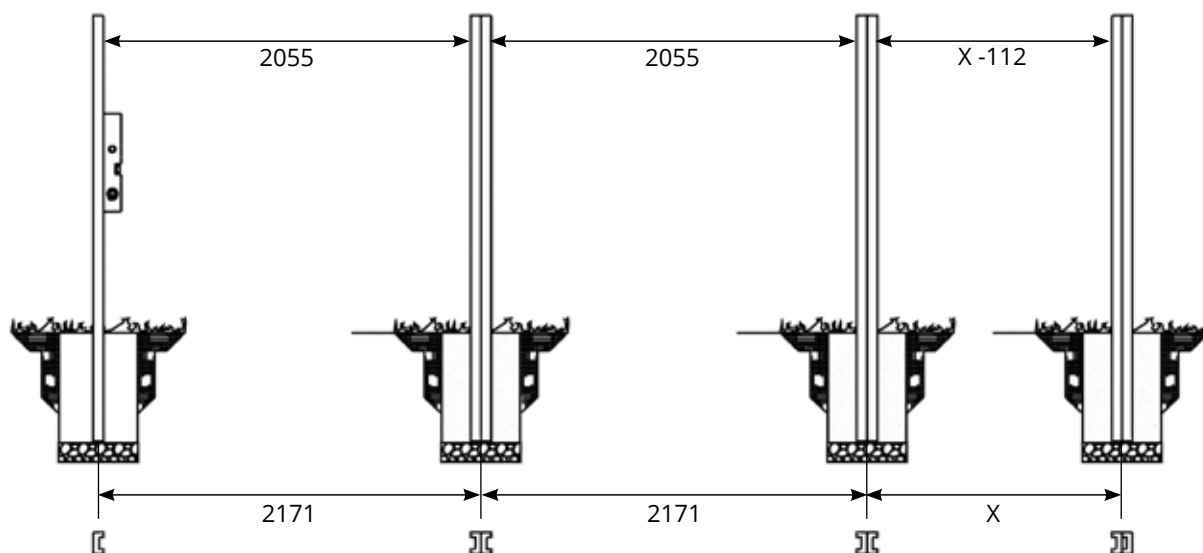
De U-vormige palen vastschroeven met roestvrijstalen schroeven 5x60 mm.



### 3 - Palen op de grond bevestigen

#### 3.1 - Afstand tussen palen

Voordat u de palen vastmaakt door verzegeling of platinebevestiging, moet u de afstand tussen de palen bestuderen. Het wordt aanbevolen om 2,5 mm speling tussen het paneel en de paal te laten, dat wil zeggen het paneel 22,5 mm aan elke zijde naar binnen schuiven. Elk paneel is 2100 mm lang.



#### 3.2 - Schroefbevestiging op plaat (hard ondergrond)

Voordat u de palen vastmaakt door verzegeling of platinebevestiging, moet u de afstand tussen de palen bestuderen. Het wordt aanbevolen om 2,5 mm speling tussen het paneel en de paal te laten, dat wil zeggen het paneel 22,5 mm aan elke zijde.

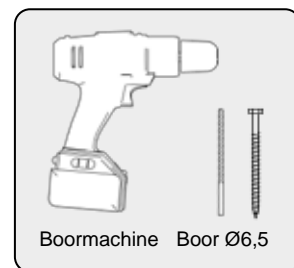
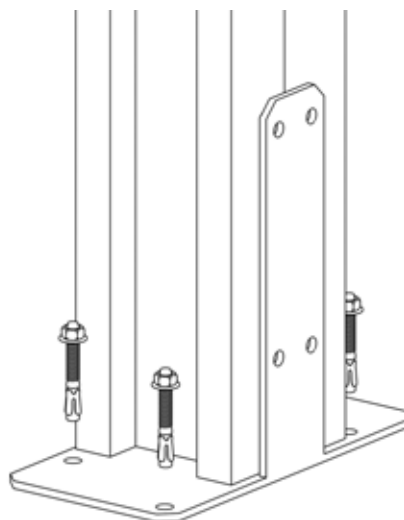
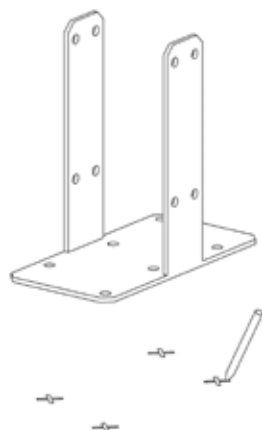
Gewenste hoogte	Aantal Silenzo-panelen	Geschikte paal om vast te zetten
120 cm	2	FE0076 (238 cm, moet worden ingekort)

##### STAP 3.2.1 -

Boor gaten voor in de grond met de juiste boor. Gebruik de bevestigingsplaat als sjabloon. Bevestig vervolgens de plaat met de juiste bodembevestigingen. De diameter van de gaten in de plaat is 11 mm.

##### STAP 3.2.2 -

Plaats de paal op de plaat. Boor en frees het voor. Schroef de ankerbouten 10x60 mm vast.



### 3.3 - Verzegelde installatie (zachte grond)

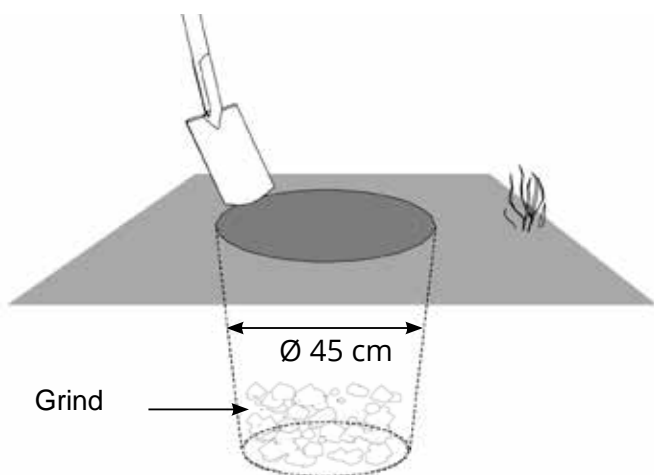
Verstevingen worden aanbevolen voor elke hoogte van 2m40 en meer. Zie sectie 3.4.

#### Selecteer de juiste paal

Gewenste hoogte	Aantal Silenzo-panelen	Geschikte paal om te verzegelen	Verzegeldingsdiepte
120 cm	2	FE0076 (238 cm, moet worden ingekort)	40 cm (+10 cm voor grind)
180 cm	3	FE0076 (238 cm)	60 cm (+10 cm voor grind)
240 cm	4	FE0078 (330 cm)	90 cm (+10 cm voor grind)
300 cm	5	FE0106 (390 cm)	90 cm (+10 cm voor grind)

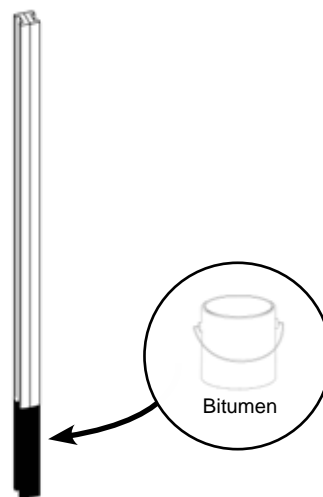
#### STAP 3.3.1 -

Graaf het juiste gat voor de eerste paal. Bedek de bodem met grind.



#### STAP 3.3.2 -

Bedek het deel van de paal dat wordt ingestort met bitumen.

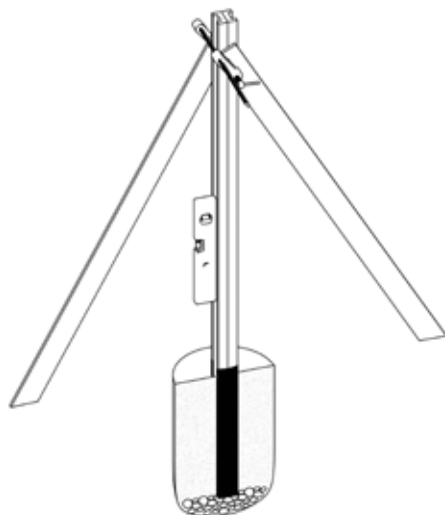


#### STAP 3.3.3 -

Bevestig de paal in de grond met droog beton:

- 1 volume cement
- 2,5 volumes zand
- 3,5 volumes grind
- 0,5 volume water

Zorg ervoor dat de paal verticaal staat met een waterpas. Ondersteun de paal met latten.

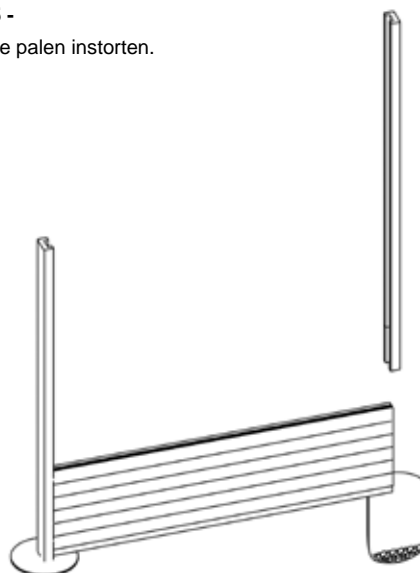


#### STAP 3.3.4 -

Om de volgende paal zo goed mogelijk te positioneren, is het mogelijk een Silenzo-paneel in de groef van de eerste paal te plaatsen. Dit Silenzo-paneel dient als mal.

#### STAP 3.3.5 -

De volgende palen instorten.

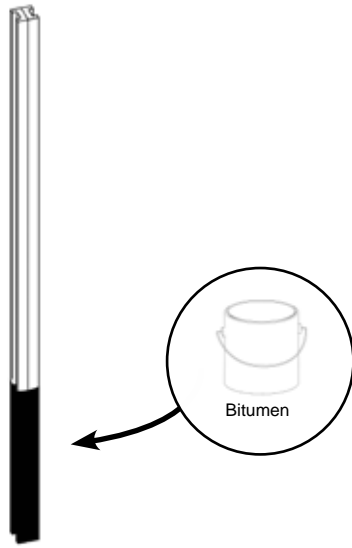


### 3.4 - Toevoeging van optionele versterking voor verzegelde installatie (zachte grond)

Toevoeging van een versterking wordt aanbevolen voor elke hoogte groter dan 2m40 voor betere windweerstand.

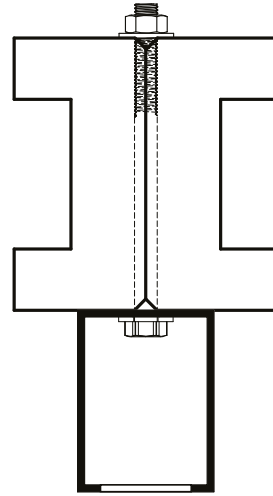
#### STAP 3.4.1 -

Bedek het deel van de paal dat wordt ingestort met bitumen



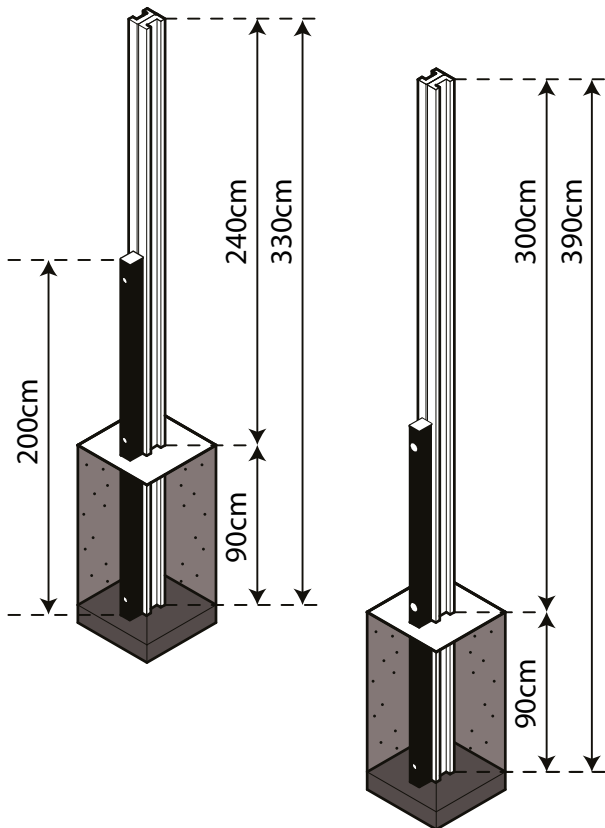
#### STAP 3.4.2 -

Plaats de versterking op de paal. Voorboren en verzinken door het gat op de versterking met een 8 mm boor en de bout monteren.



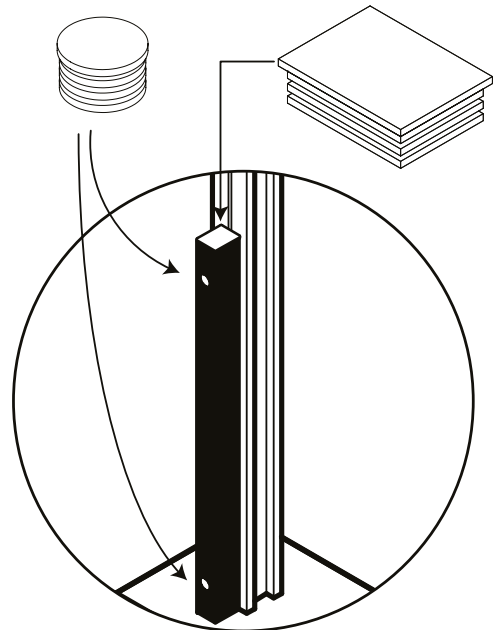
#### STAP 3.4.3 -

Plaats de versterking op de paal. Voorboren en verzinken door het gat op de versterking met een 8 mm boor en de bout monteren.



#### STAP 3.4.4 -

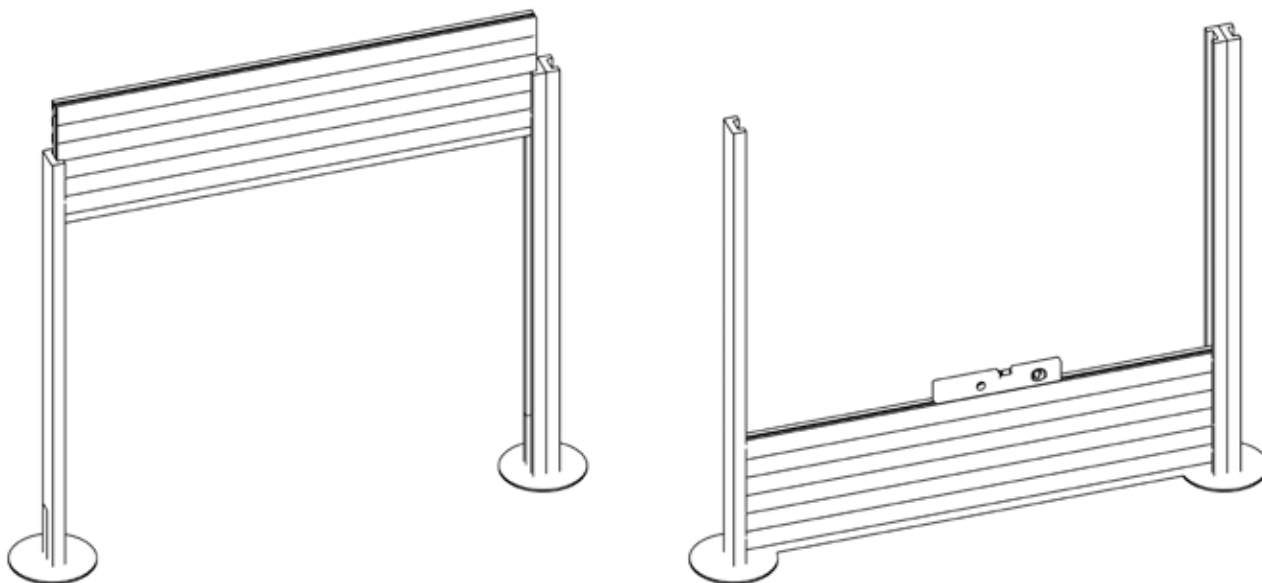
Zodra de paal is ingestort, de versterking voorzien van de kapjes.



## 4 - Installatie van panelen

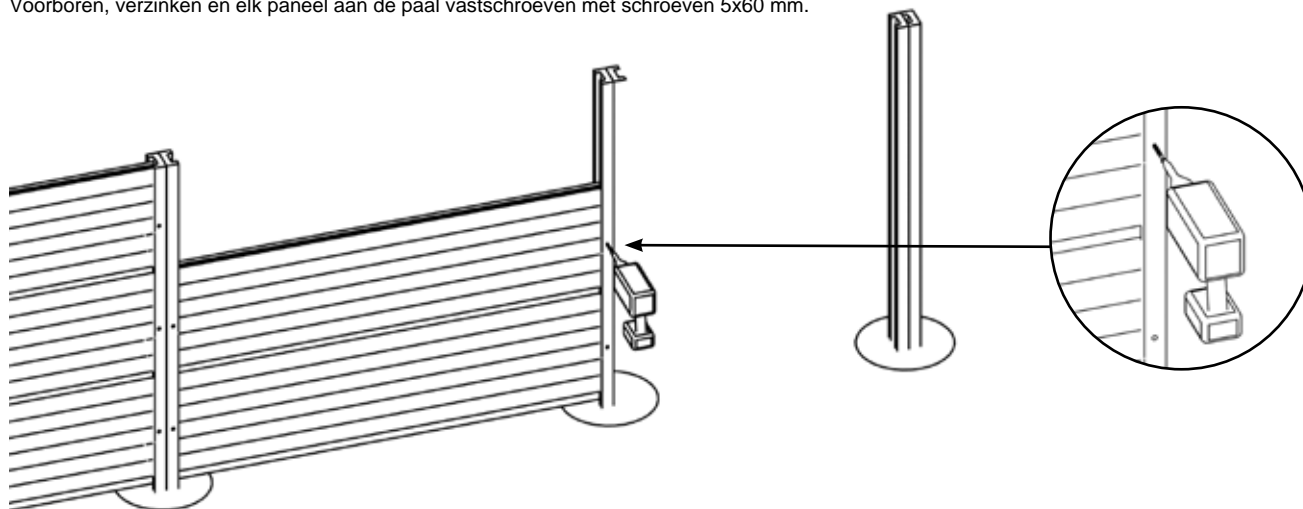
### STAP 4.1.1 -

Schuif de panelen in de palen. Controleer de waterpas.



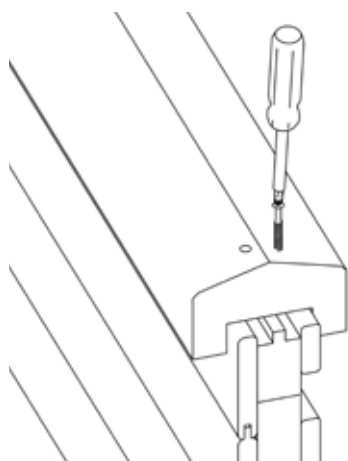
### STAP 4.1.2 -

Vorboren, verzinken en elk paneel aan de paal vastschroeven met schroeven 5x60 mm.



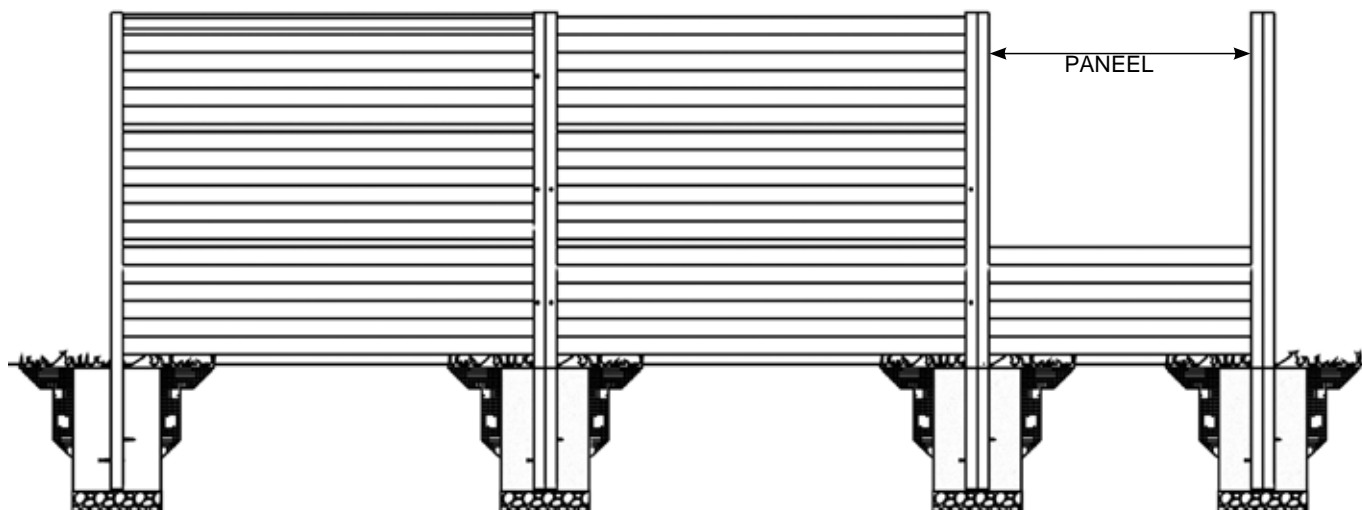
### STAP 4.1.3 -

Bevestig de afdeklijst aan het paneel. Vorboren, verzinken en schroeven 5x60 mm vastzetten.



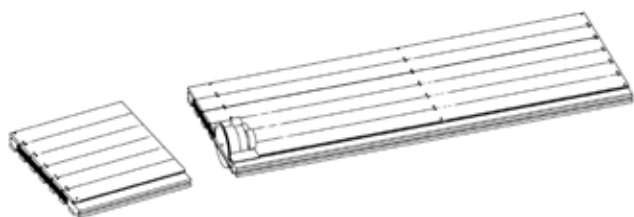
## 5 - Aanpassing van de paneelbreedte

Het kan nodig zijn een paneel in te korten om een project af te ronden. Als de afstand tussen de laatste twee palen X is, moet u het paneel tot een lengte van  $X+45$  mm inkorten.



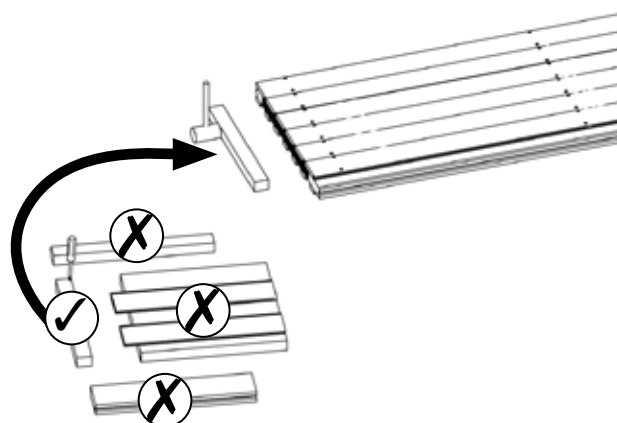
### STAP 5.1.1 -

Zaag het Silenzo-paneel.



### STAP 5.1.2 -

Bewaar alleen het verticale deel van het zo gezaagde paneel.



### STAP 5.1.3 -

Voorboren, verzinken en de uiteinden van het paneel opnieuw vastschroeven.

