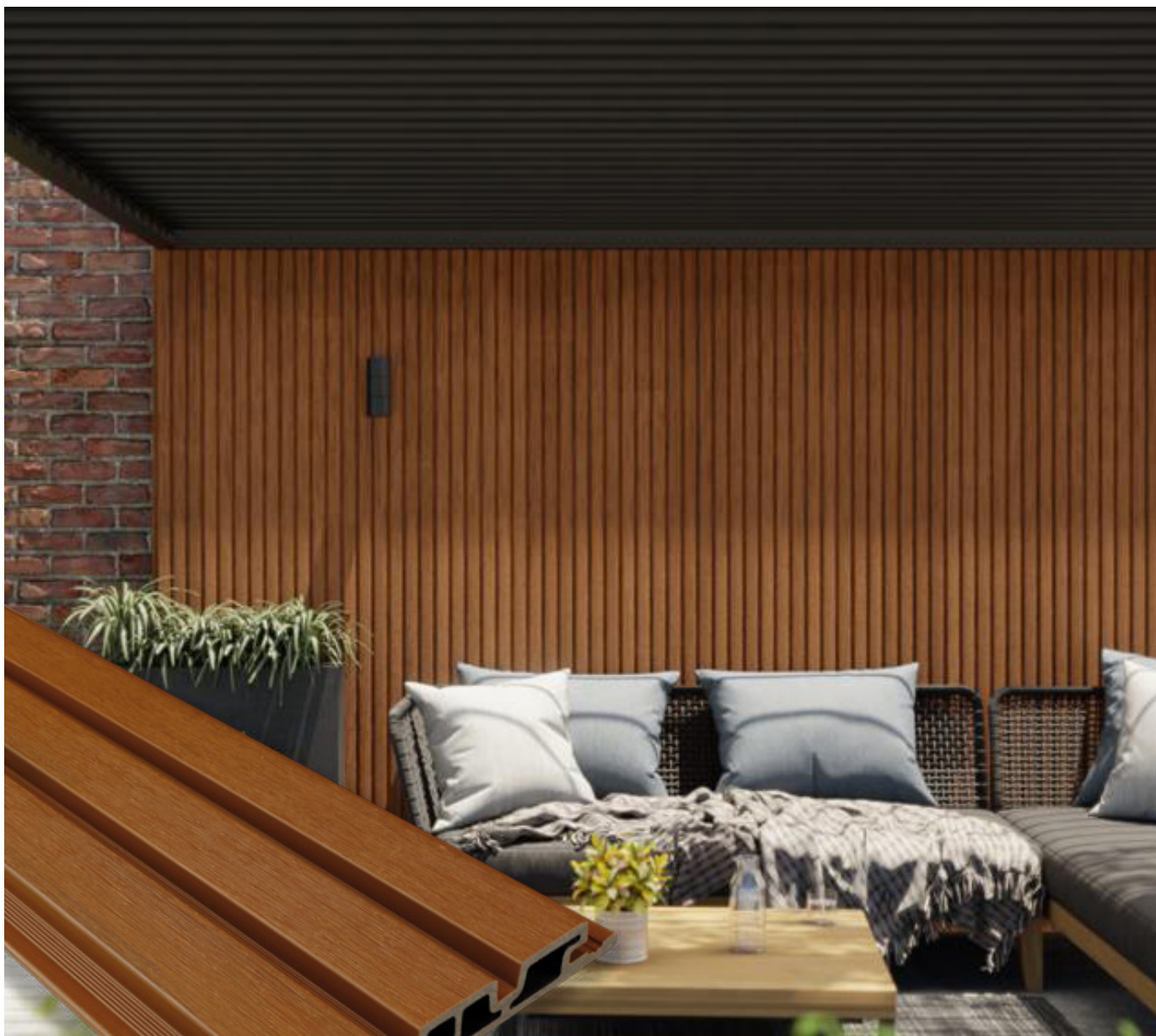


MEZZO



VERROTTUNGSFEST UND FORMSTABIL

FLECKEN- UND FARBBESTANDIG

AUSSERGEWOHNLICHE LANGLEBIGKEIT

PROFILE



Lamelle

2



Moka
CL0001



Earl Grey
CL0003

FUR 1M² :

Anzahl Lamellen :
3 Lamellen

Anzahl Schrauben :
18 Schrauben

WPC FASSADENVERKLEIDUNG

WERKZEUG

Die MEZZO Fassadenlamellen lassen sich wie Holz zuschneiden.
Eine Kappsage mit feiner Zahnung ist erforderlich
für einen sauberen Schnitt. Die Lamellen können mit leichtem Übermass geliefert werden.

- Kapp- und Gehrungssäge auf Arbeitstisch
- Akkuschauber



WESENTLICHE PUNKTE

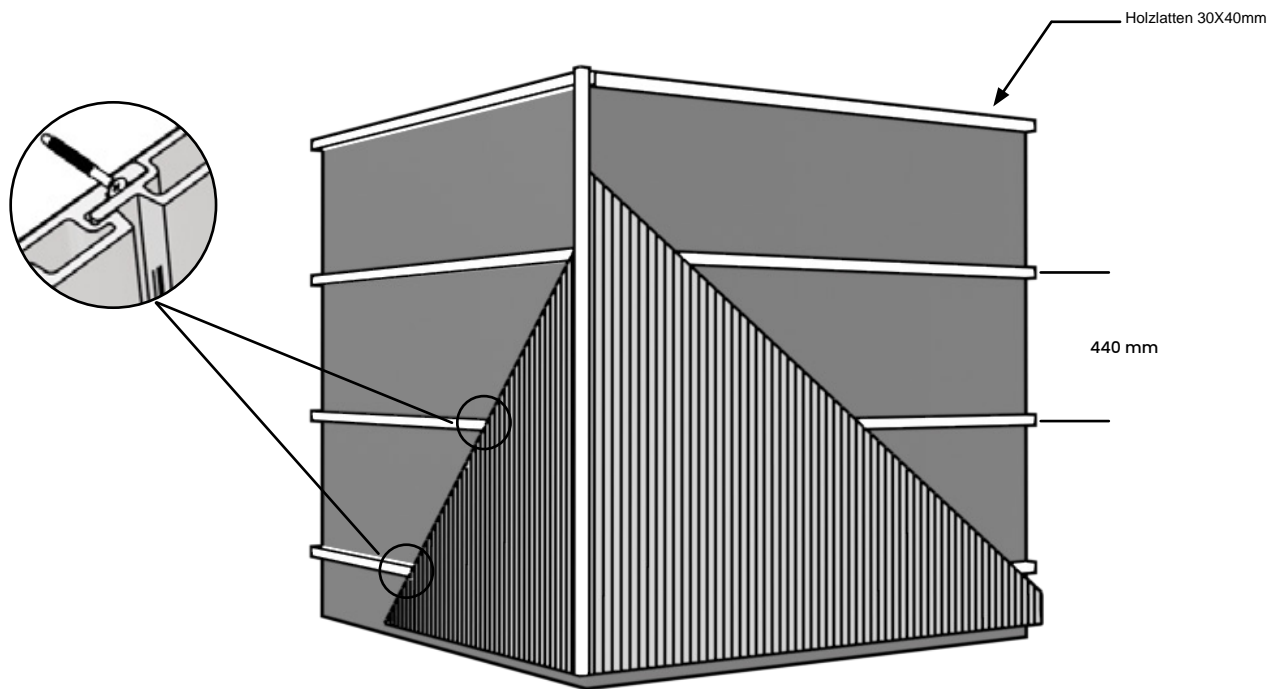
Montage

- 1. Verbindung durch Nut-Feder-System an der Langsseite. Bei** horizontaler Montage werden die Lamellen mit der Feder nach unten und Nut nach oben ausgerichtet. Bei vertikaler Montage immer von einer Ecke starten (einspringend oder ausspringend) mit der Feder zur Ecke hin.
- 2. Befestigung Die Verschraubung erfolgt in der Kerbe unter der Nut mit einer** Edelstahlschraube A2 4x35mm (nicht mitgeliefert). Die Überlappung der nächsten Lamelle ermöglicht eine unsichtbare Montage. Pro Kreuzung mit einer Latte eine Schraube.
- 3. Belüftung Ein Luftspalt von mindestens 20mm muss immer zwischen** Unterkonstruktion und Verkleidung vorgesehen werden. Auch am Sturz und im oberen Fassadenbereich mindestens 20mm einhalten. Bei vertikaler Montage können Abstandhalter aus Polypropylen die Latten vom Untergrund entkoppeln und die Belüftung verbessern (Abstand: 600mm)
- 4. Achsabstand und Latten Die MEZZO Lamellen werden auf Holzlatten 30x40mm** Mindestquerschnitt montiert. Dauerhaftigkeit: Nutzungsklasse 2 mit EPDM-Band oder Klasse 3b. Jede Latte hat 44cm Abstand. Die Latten werden auf einem vertikalen, wasserdichten Untergrund befestigt (Mauerwerk oder Holzrahmen).
- 5. Dehnungsfuge Im Regelbereich eine Fuge von 3mm an den Lamellenstossen** und an den Enden 5mm (Ecken, Fenster usw.) für die Ausdehnung.

Lagerung und Pflege

WPC ist ein kriechempfindliches Material. Immer flach und auf ganzer Länge lagern. Die Schutzfolie der Lamellen während der Bauarbeiten als Schutz beibehalten. Keine Lasten auf die Paletten mit Lamellen stellen. Die Lamellen 48 Stunden vor Montage auf der Baustelle lagern.

TECHNISCHE ILLUSTRATIONEN



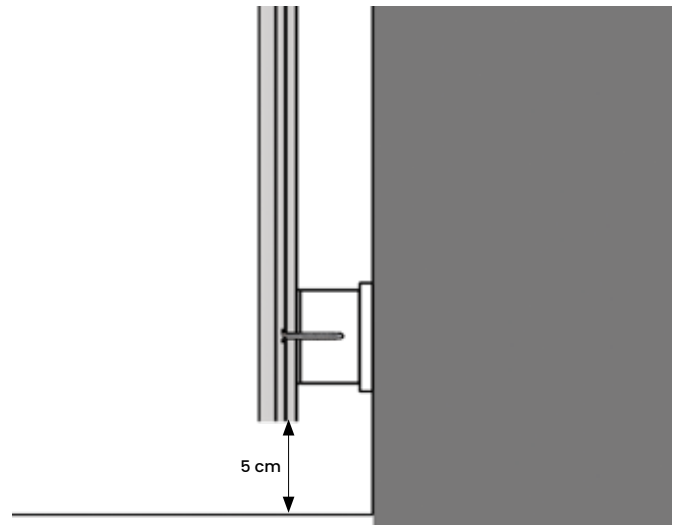
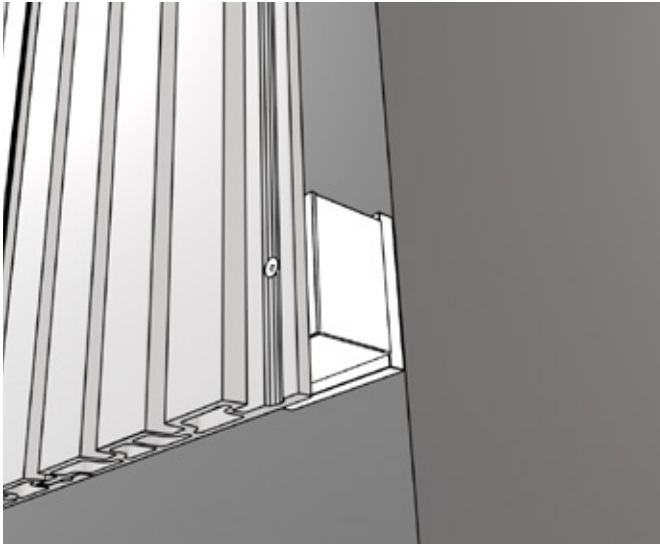
1. LAMELLENVERBINDUNG



Dehnungsfuge von 3mm an den Lamellenenden einhalten. Latten an den Stossen verdoppeln. Die Montage der MEZZO Lamellen kann entweder mit durchgehender Fugenausrichtung oder mit versetzten Fugen erfolgen (wie Parkett, erfordert jedoch einen Vorzuschnitt).

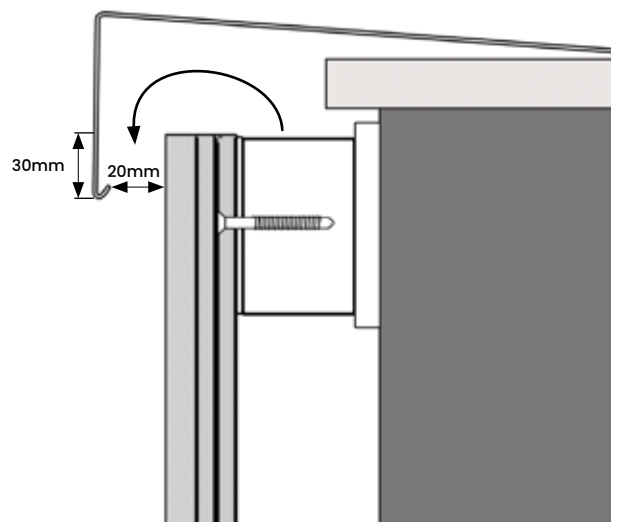
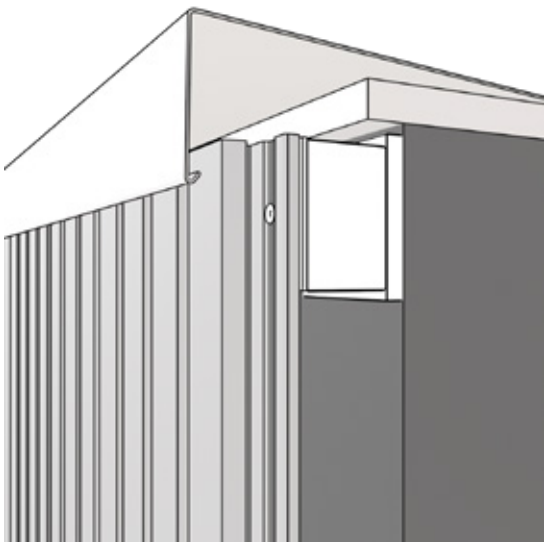
TECHNISCHE ILLUSTRATIONEN

2. UNTERER BEREICH - START



Montage 5cm über dem Boden beginnen. Befestigung auf Holzlatten 30mm stark und 40mm breit mit Verschraubung in der Kerbe der unteren Feder.

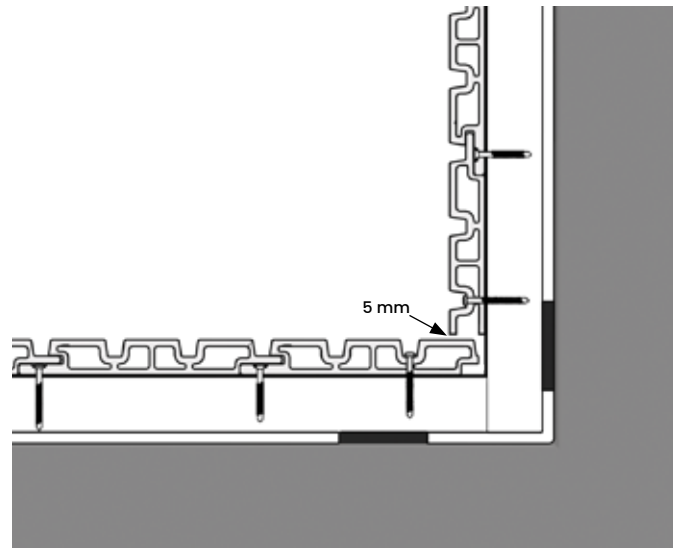
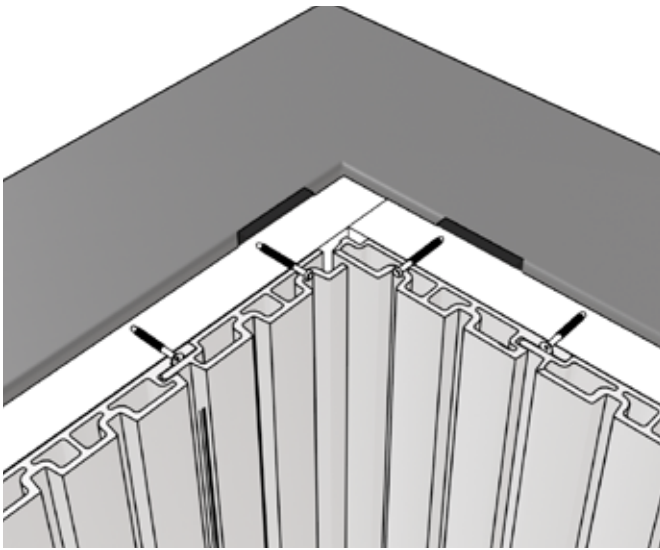
3. ABSCHLUSS OBEN



Die MEZZO Lamellen müssen immer geschützt sein (Dachüberstand oder Tropfkante oder Mauerabdeckung). Mindestens 20mm Luftdurchgang.

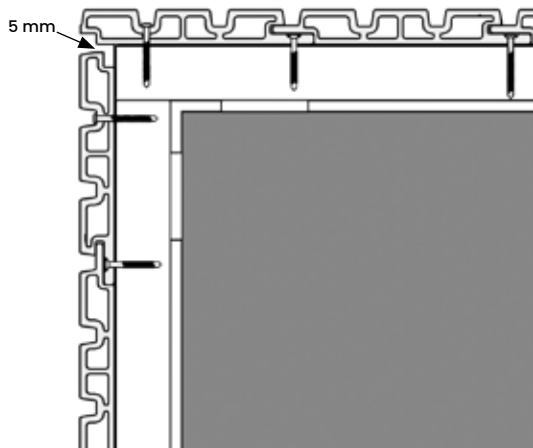
TECHNISCHE ILLUSTRATIONEN

4. EINSRINGENDE ECKE



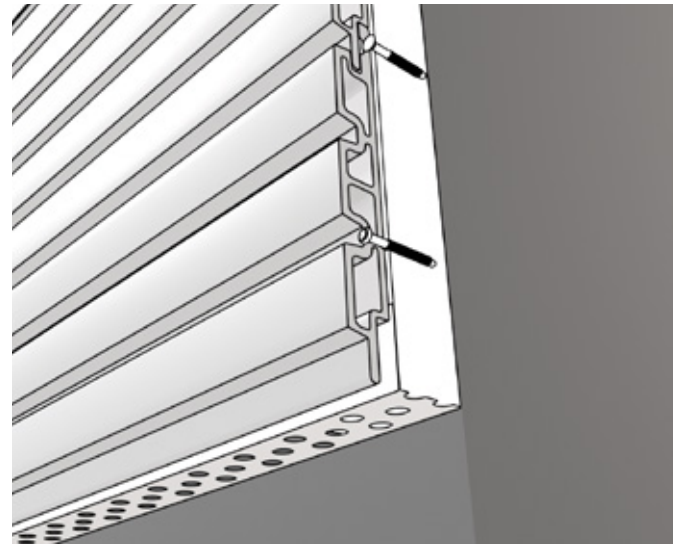
Die einspringende Ecke wird mit einem geraden Schnitt ausgeführt. 5mm Dehnungsfuge vorsehen. Letzte Lamelle mit Edelstahlschraube A2 4x35mm.

5. AUSSRINGENDE ECKE



Die ausspringende Ecke: obere oder untere Feder absagen.
5mm Dehnungsfuge vorsehen.
Letzte Lamelle mit Edelstahlschraube A2 4x35mm befestigen (nicht mitgeliefert).

6. HORIZONTALE MONTAGE START



Horizontale Montage: Lamellen von unten nach oben zusammenfügen, mit der Feder nach unten und der Nut nach oben ausrichten.

Nagerschutzgitter am Startpunkt vorsehen.