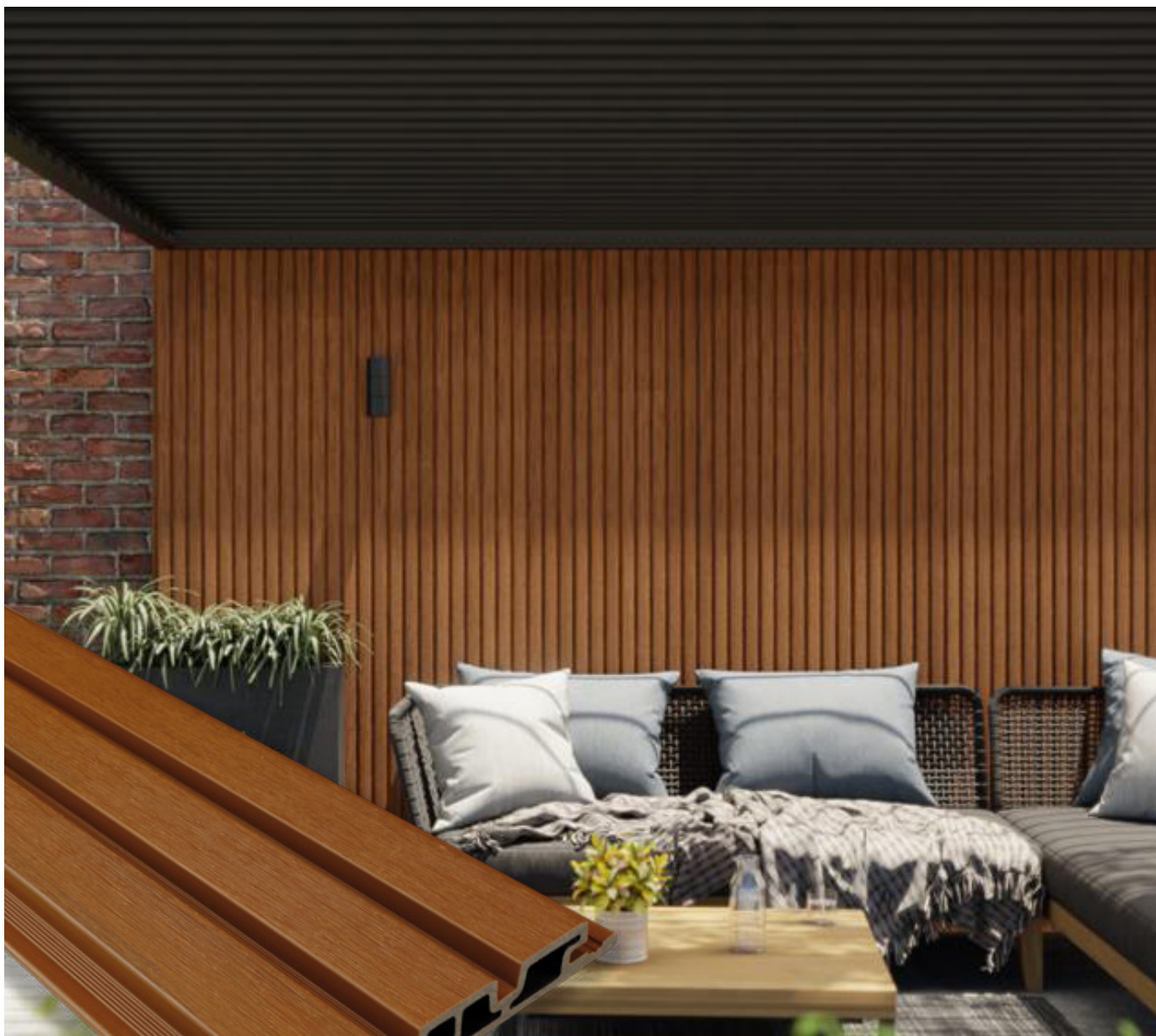


# MEZZO



**IMPUTRESCIBLE Y ESTABLE**  
**ANTI MANCHAS Y DECOLORACION**  
**DURABILIDAD EXCEPCIONAL**

## PERFILES



Liston

2



**Moka**  
CL0001



**Earl Grey**  
CL0003

**PARA 1M<sup>2</sup> :**

**Cantidad de lamas :**

3 lamas

**Numero de tornillos :**

18 tornillos

## REVESTIMIENTO DE FACHADA EN MADERA COMPOSITE

### HERRAMIENTAS

Las lamas MEZZO se cortan como la madera.  
Es necesaria una sierra ingletadora de diente fino para un corte limpio. Las lamas pueden entregarse con un ligero sobreespesor.

- Sierra ingletadora radial de banco
- Atornillador



## PUNTOS ESENCIALES

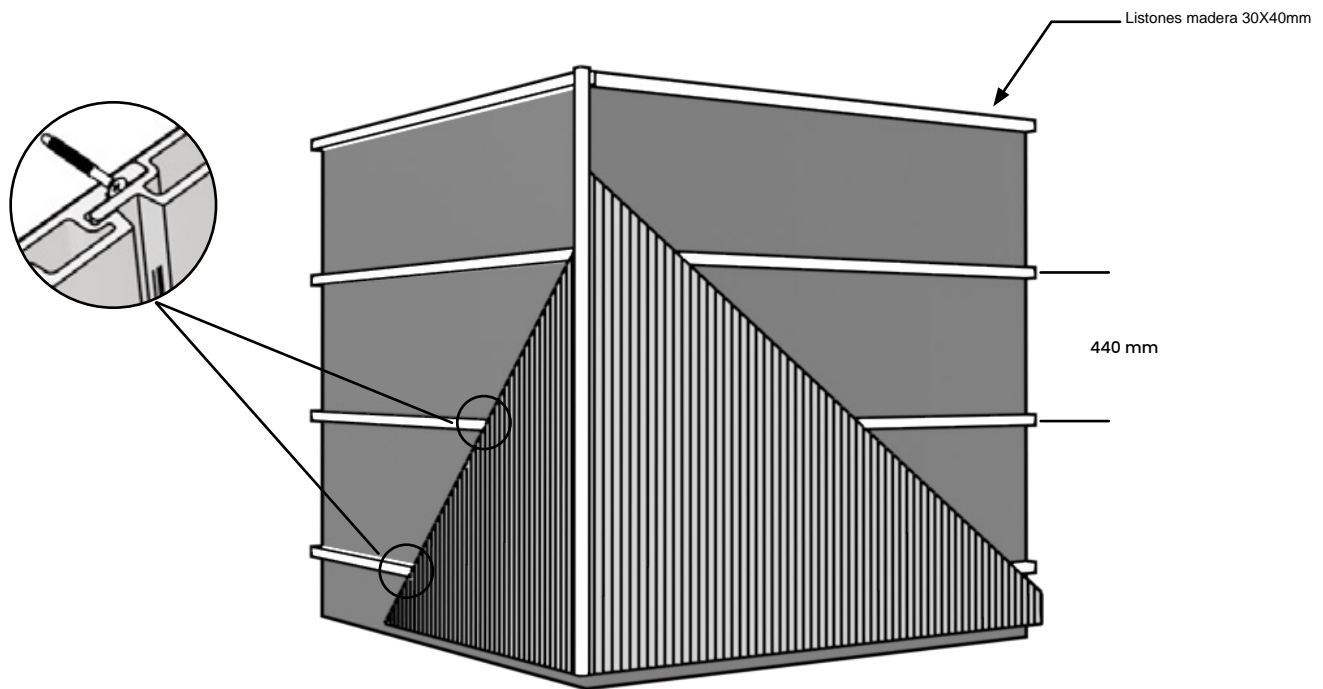
### Instalacion

- 1. Ensamblaje mediante sistema de ranura-lengueta en el canto longitudinal.** En posicion horizontal, las lamas se colocan con la lengüeta hacia abajo y ranura hacia arriba. En instalacion vertical, comenzar siempre desde un angulo con la lengüeta de la lama orientada hacia ese angulo.
- 2. Fijacion El atornillado se realiza en la muesca bajo la ranura con tornillo inox A2 4x35mm (no incluido).** El solape de la lama siguiente permite una instalacion perfectamente invisible. Prever un tornillo en cada interseccion con un liston.
- 3. Ventilacion Una camara de aire de al menos 20mm debe preverse siempre entre el soporte y el revestimiento.** Respetar tambien un paso de aire minimo de 20mm a nivel de los dinteles y en la parte alta de la fachada. En instalacion vertical, separadores de polipropileno para separar los listones del soporte pueden anadirse para mejorar la ventilacion (separacion: 600mm)
- 4. Distancia y Listones Las lamas MEZZO se instalan sobre listones de madera 30x40mm minima.** Durabilidad de los listones: clase de uso 2 con banda EPDM o clase 3b. Cada liston se espacia 44cm. Los listones se instalan sobre un soporte plano, vertical e impermeable (soporte de obra o estructura de madera).
- 5. Junta de dilatacion En la parte corriente, respetar un juego de 3mm en las juntas y en los extremos un juego de 5mm (angulos, carpinterias etc.) para la dilatacion.**

### Almacenamiento y Mantenimiento

La madera composite es sensible al flujo plastico. Es imprescindible almacenar siempre en plano y en toda su longitud. Conservar la lona de proteccion durante las obras como proteccion. Evitar colocar cargas sobre los pales de lamas. Almacenar las lamas 48h en obra antes de la instalacion.

# ILUSTRACIONES TECNICAS



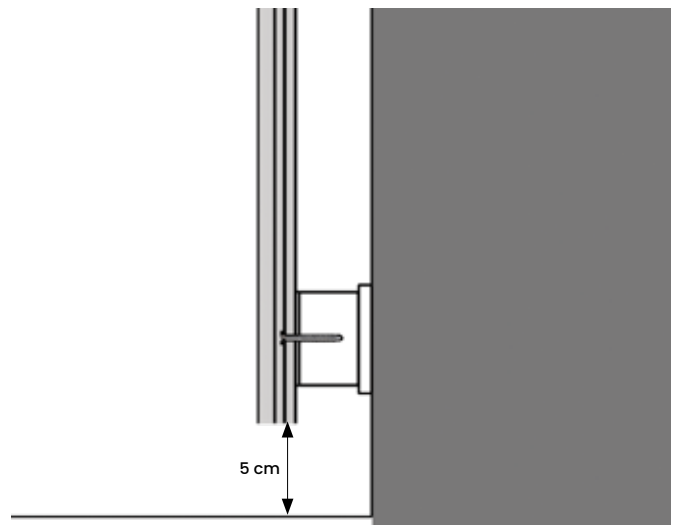
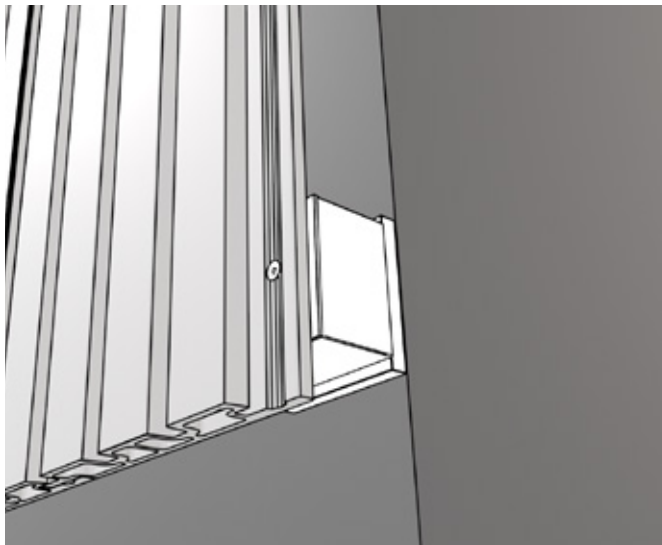
## 1. UNION DE LAS LAMAS



Respetar una junta de 3mm en los extremos. Doblar los listones en las uniones. La instalacion MEZZO puede realizarse con alineacion continua de juntas de dilatacion o con juntas alternadas (como un parque pero requiere un corte previo).

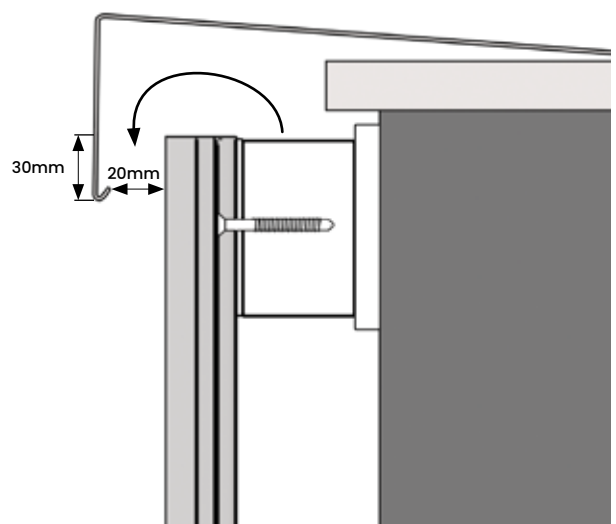
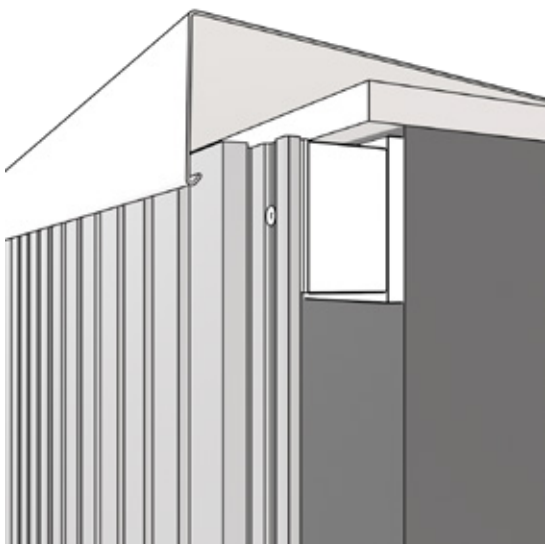
# ILUSTRACIONES TECNICAS

## 2. PARTE BAJA - ARRANQUE



Comenzar la instalacion a 5cm del suelo. Fijacion sobre listones de madera de espesor 30mm y ancho 40mm con atornillado en la muesca de la lengüeta inferior.

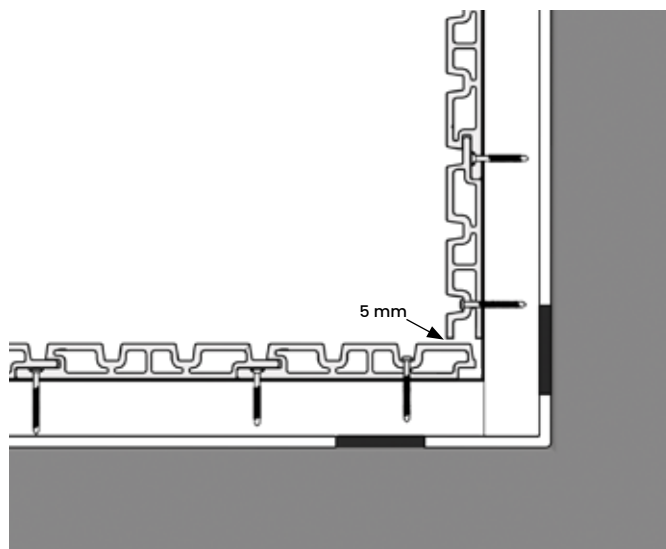
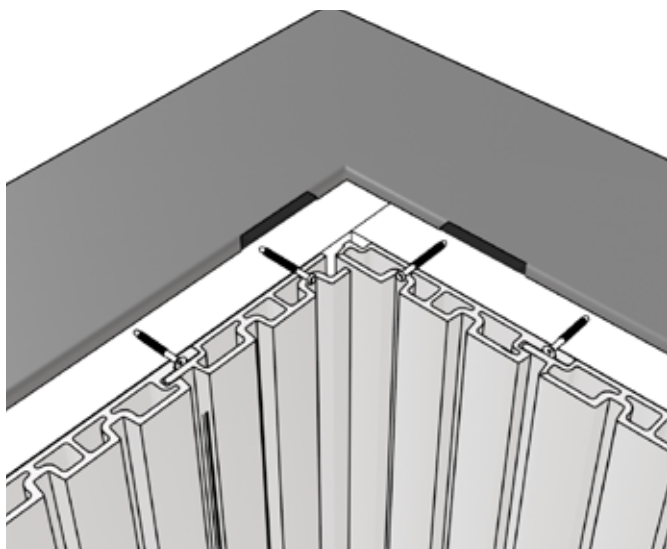
## 3. ACABADO EN PARTE ALTA



Las lamas MEZZO deben estar siempre protegidas (voladizo de tejado o perfil de goterón o albardilla). Asegurar un paso de aire de 20mm minimo.

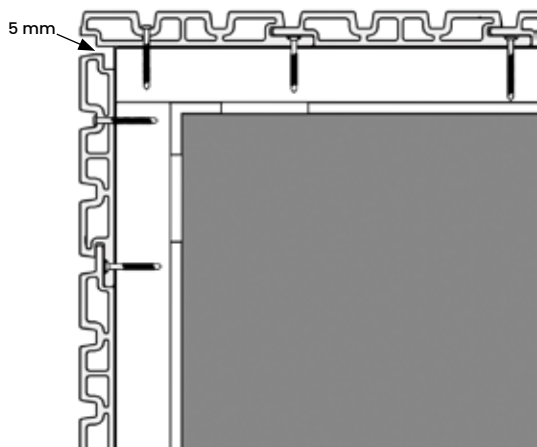
# ILUSTRACIONES TECNICAS

## 4. ANGULO ENTRANTE



El angulo entrante se resuelve con un corte recto. Prever un juego de 5mm para la dilatacion. La ultima lama recortada se fijara con tornillo inox A2 4x35mm.

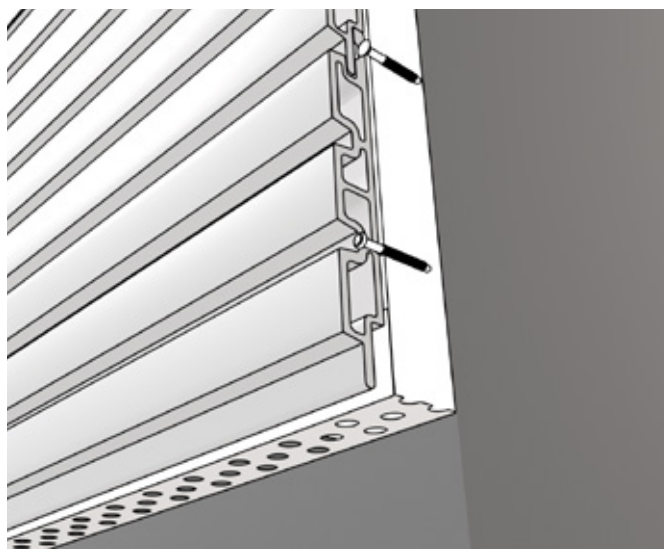
## 5. ANGULO SALIENTE



El angulo saliente se resuelve recortando las lenguetas superiores o inferiores.

Prever un juego de 5mm para asegurar la dilatacion. La ultima lama recortada sera fijada con tornillo inox A2 4x35mm (no incluido).

## 6. INSTALACION HORIZONTAL ARRANQUE



Para la instalacion horizontal, comenzar el montaje de las lamas desde abajo y orientar las lamas con la lengüeta posicionada hacia abajo y la ranura hacia arriba.

Prever una rejilla antirroedores en el arranque.