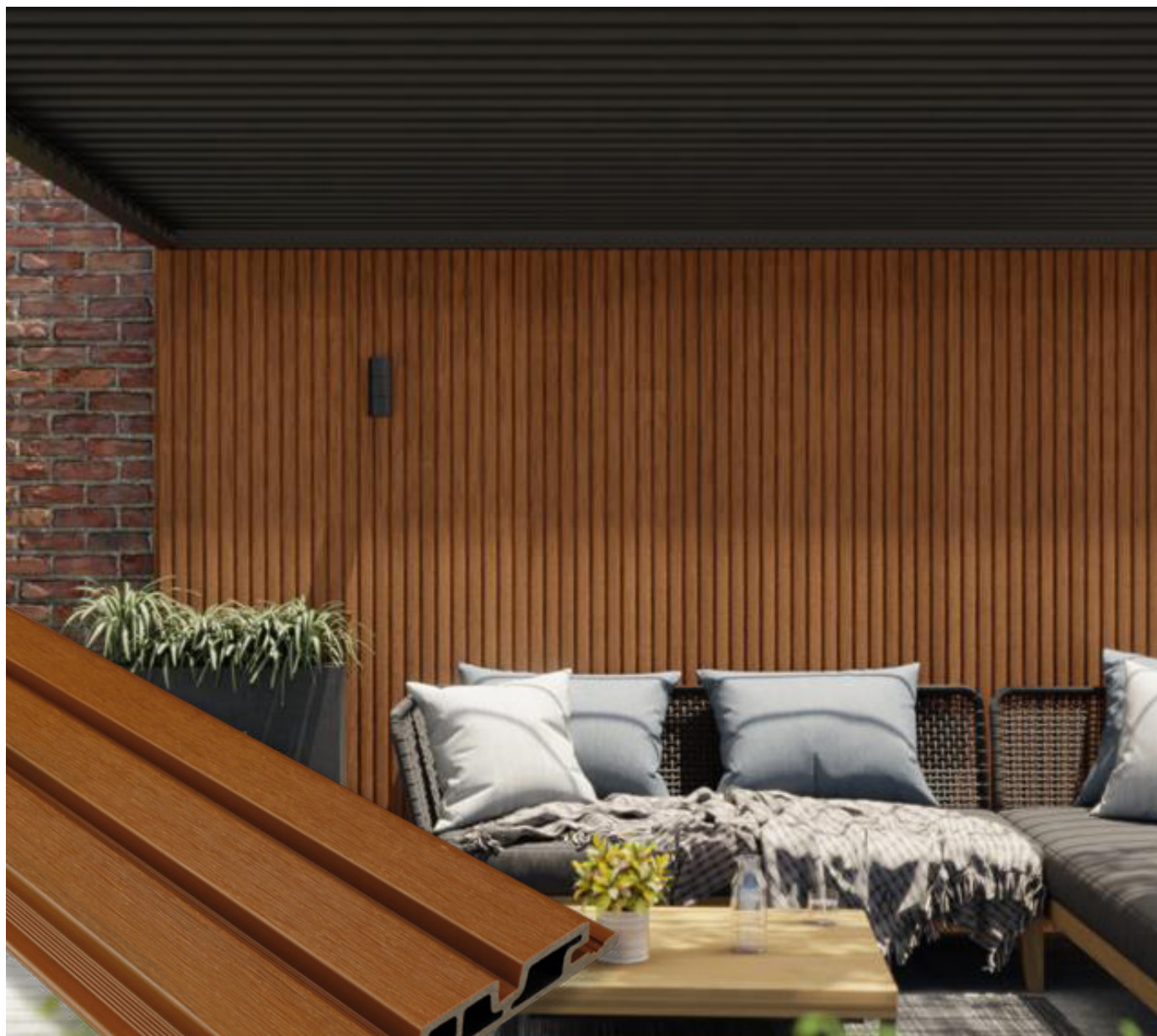


GUIDA TECNICA

MEZZO



IMPUTRESCIBILE E STABILE
ANTI MACCHIA E SCOLORIMENTO
DURABILITA ECCEZIONALE

PROFILI



Listone

2



Moka
CL0001



Earl Grey
CL0003

PER 1M² :

Quantità di listoni :

3 listoni

Numero di viti :

18 viti

RIVESTIMENTO FACCIATA IN LEGNO COMPOSITO

UTENSILI

I listoni MEZZO si tagliano come il legno.

E' necessaria una troncatrice radiale a dentatura fine per un taglio pulito. I listoni possono essere consegnati con un leggero sovrappessore.

- Troncatrice radiale da banco
- Avvitatore



PUNTI ESSENZIALI

Posa

1. Incastro tramite sistema maschio-femmina sul bordo longitudinale. In

posizione orizzontale, i listoni si posizionano con la linguetta verso il basso e la scanalatura verso l'alto. In posa verticale, partire sempre da un angolo con la linguetta del listone orientata verso l'angolo.

2. Fissaggio L'avvitamento si effettua nella tacca sotto la scanalatura con

vite inox A2 4x35mm (non fornita). La sovrapposizione del listone successivo garantisce una posa perfettamente invisibile. Prevedere una vite ad ogni intersezione.

3. Ventilazione Un'intercapedine di almeno 20mm deve essere sempre prevista tra il

supporto e il rivestimento. Rispettare anche un passaggio d'aria minimo di 20mm all'altezza degli architravi e nella parte alta della facciata. In posa verticale, distanziali in polipropilene per separare i listelli dal supporto possono essere aggiunti per migliorare la ventilazione (distanza: 600mm)

4. Interasse e Listelli I listoni MEZZO si posano su listelli in legno 30x40mm

sezione minima. Durabilità dei listelli: classe d'uso 2 con nastro EPDM o classe 3b. Ogni listello è distanziato di 44cm. I listelli si posano su supporto piano, verticale e impermeabile (supporto in muratura o struttura in legno).

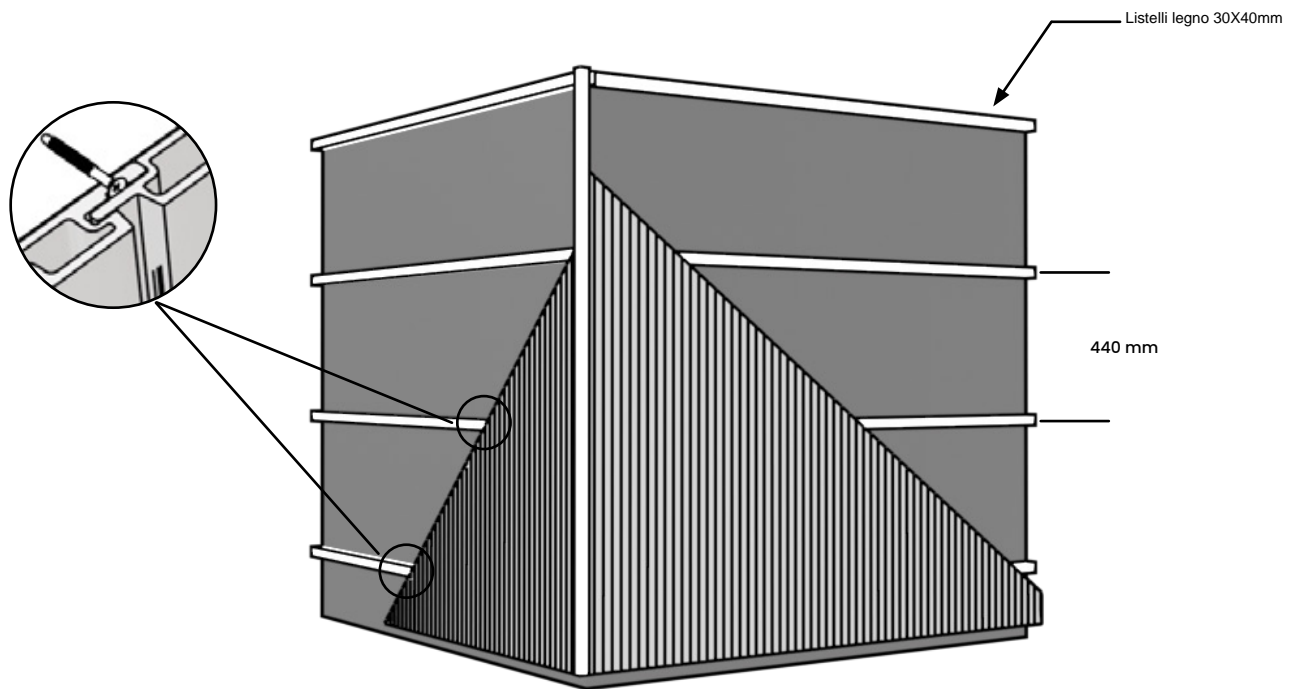
5. Giunto di dilatazione Nella parte corrente, rispettare un gioco di 3mm alla giunzione

e alle estremità un gioco di 5mm (angoli, serramenti ecc.) per la dilatazione.

Stoccaggio e Manutenzione

Il legno composito è un materiale sensibile al fluage. È imperativo stoccare sempre in piano e per tutta la lunghezza. Conservare il telo di protezione dei listoni durante i lavori come protezione. Evitare di posare carichi sui pallet di listoni. Stoccare i listoni 48h in cantiere prima della posa.

ILLUSTRAZIONI TECNICHE



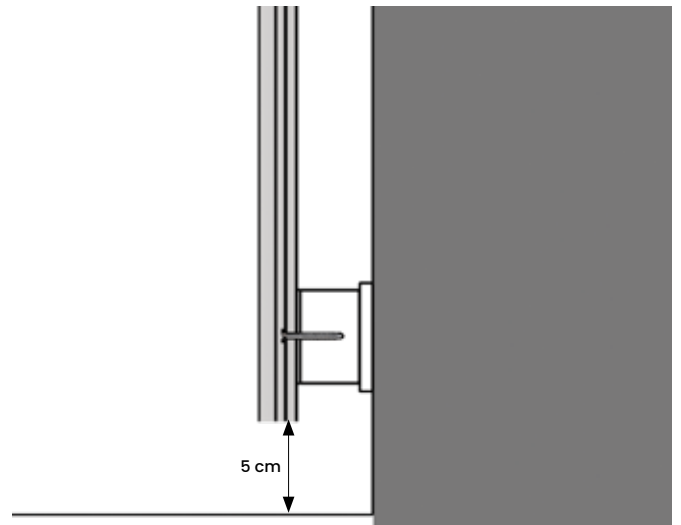
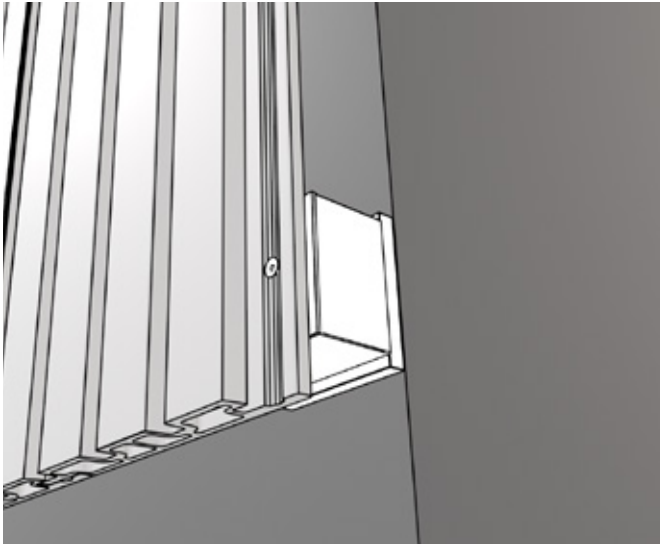
1. GIUNZIONE DEI LISTONI



Rispettare un gioco di dilatazione di 3mm in punta ai listoni. Raddoppiare i listelli alle giunzioni. La posa dei listoni MEZZO può effettuarsi sia con allineamento continuo dei giunti di dilatazione sia con posa a giunti sfalsati (come un parquet ma richiede un taglio preliminare).

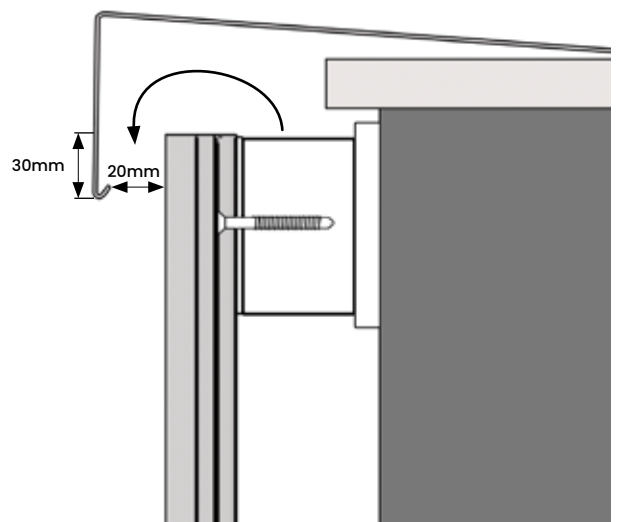
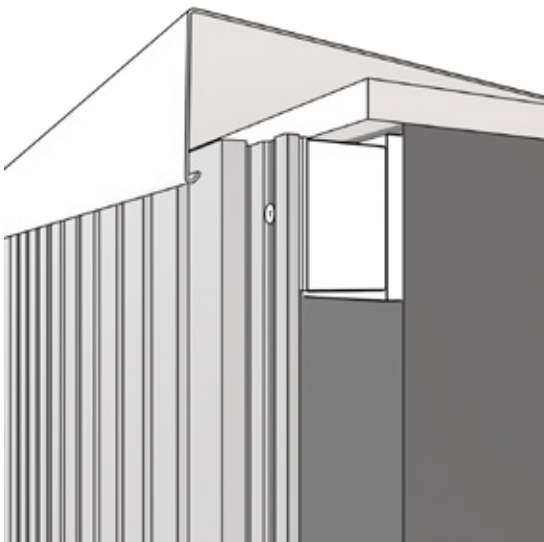
ILLUSTRAZIONI TECNICHE

2. PARTE BASSA - PARTENZA



Iniziare la posa dei listoni a 5cm dal suolo. Fissaggio su listelli in legno di spessore 30mm e larghezza 40mm con avvitamento nella tacca della linguetta inferiore.

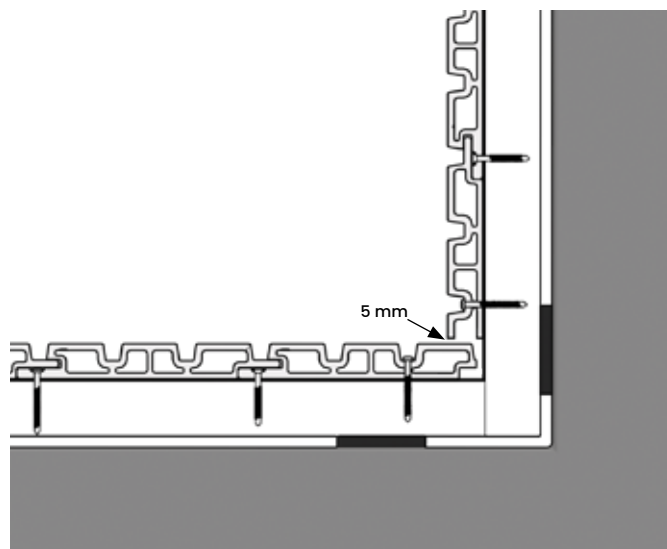
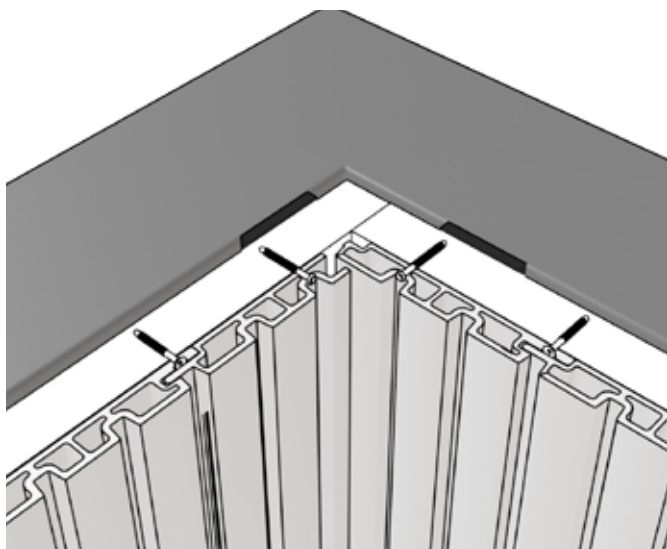
3. FINITURA IN PARTE ALTA



I listoni MEZZO devono sempre essere protetti (sporgenza del tetto o profilo di grondaia o copertina). Garantire un passaggio d'aria di almeno 20mm.

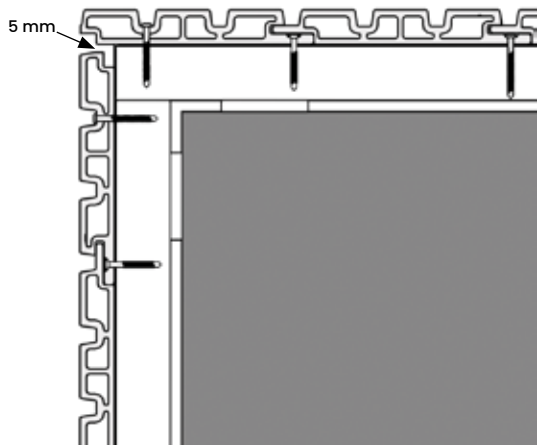
ILLUSTRAZIONI TECNICHE

4. ANGOLO RIENTRANTE



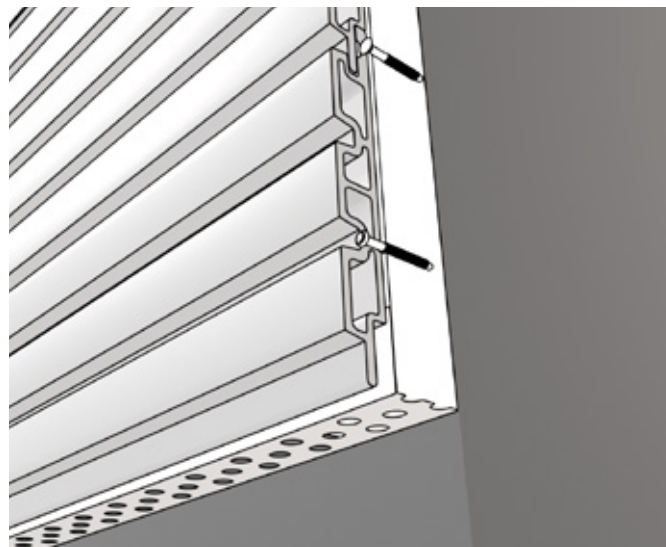
L'angolo rientrante si realizza con un taglio dritto. Prevedere un gioco di 5mm per la dilatazione. L'ultimo listone rifilato sarà fissato con viti inox A2 4x35mm.

5. ANGOLO SPORGENTE



L'angolo sporgente si realizza rifilando le linguette superiori o inferiori. Prevedere un gioco di 5mm per garantire la dilatazione. L'ultimo listone rifilato sarà fissato con viti inox A2 4x35mm (non fornita).

6. POSA ORIZZONTALE PARTENZA



Per la posa orizzontale, iniziare l'assemblaggio dei listoni dal basso e orientare i listoni con la linguetta posizionata verso il basso e la scanalatura verso l'alto. Prevedere una griglia antiroditori alla partenza.