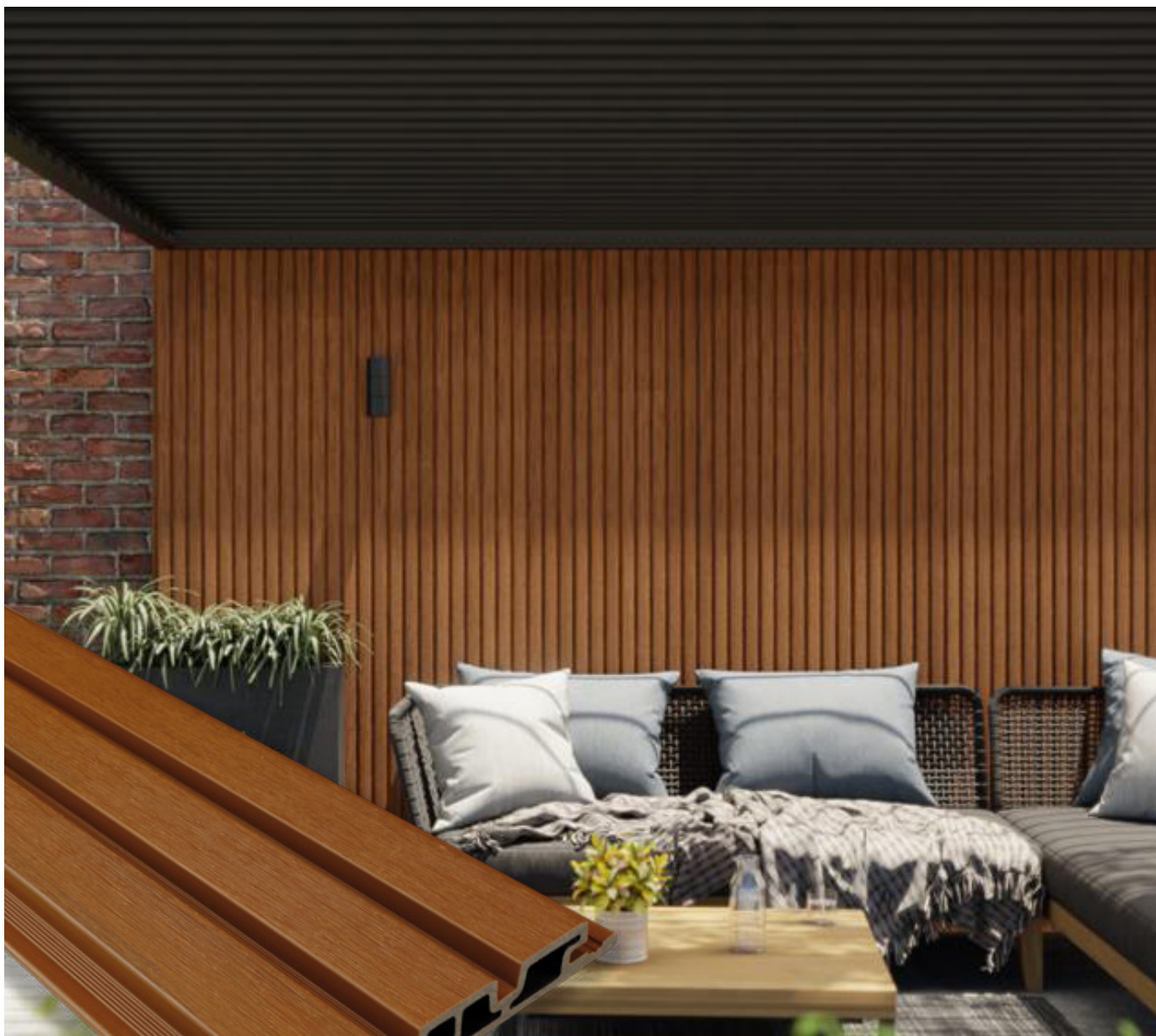


MEZZO



ROTBESTENDIG EN STABIEL
VLEKBESTENDIG EN KLEURVAST
UITZONDERLIJKE DUURZAAMHEID

PROFIELEN



Plank
2



Moka
CL0001



Earl Grey
CL0003

VOOR 1M² :

Aantal planken :
3 planken

Aantal schroeven :
18 schroeven

COMPOSIT GEVELBEKLEDING

GEREEDSCHAP

De MEZZO gevelbekledingsplanken worden gezaagd zoals hout. Een afkortzaag met fijne vertanding is nodig voor een schone zaagsnede. De planken kunnen met een lichte overmaat worden geleverd.

- Afkortzaag op tafel
- Schroefmachine



ESSENTIELE PUNTEN

Montage

1. Kliksysteem via groef-en-veer op de langsijde. Bij

horizontale montage worden de planken geplaatst met de veer naar beneden en groef naar boven. Bij verticale montage altijd starten vanuit een hoek (inwendig of uitwendig) met de veer gericht naar die hoek.

2. Bevestiging Het schroeven geschiedt in de inkeping onder de groef met een RVS A2 houtschroef 4x35mm (niet meegeleverd). De overlap van de volgende plank zorgt voor een onzichtbare montage. Voorzie een schroef bij elke kruising met een lat.

3. Ventilatie Een luchtpouw van minstens 20mm moet altijd worden voorzien tussen de drager en de bekleding. Respecteer ook een minimale luchtdoorgang van 20mm bij lateien en bovenaan de gevel. Bij verticale montage kunnen afstandhouders van polypropyleen om de latten van de drager los te koppelen worden toegevoegd om de ventilatie te verbeteren (tussenafstand: 600mm)

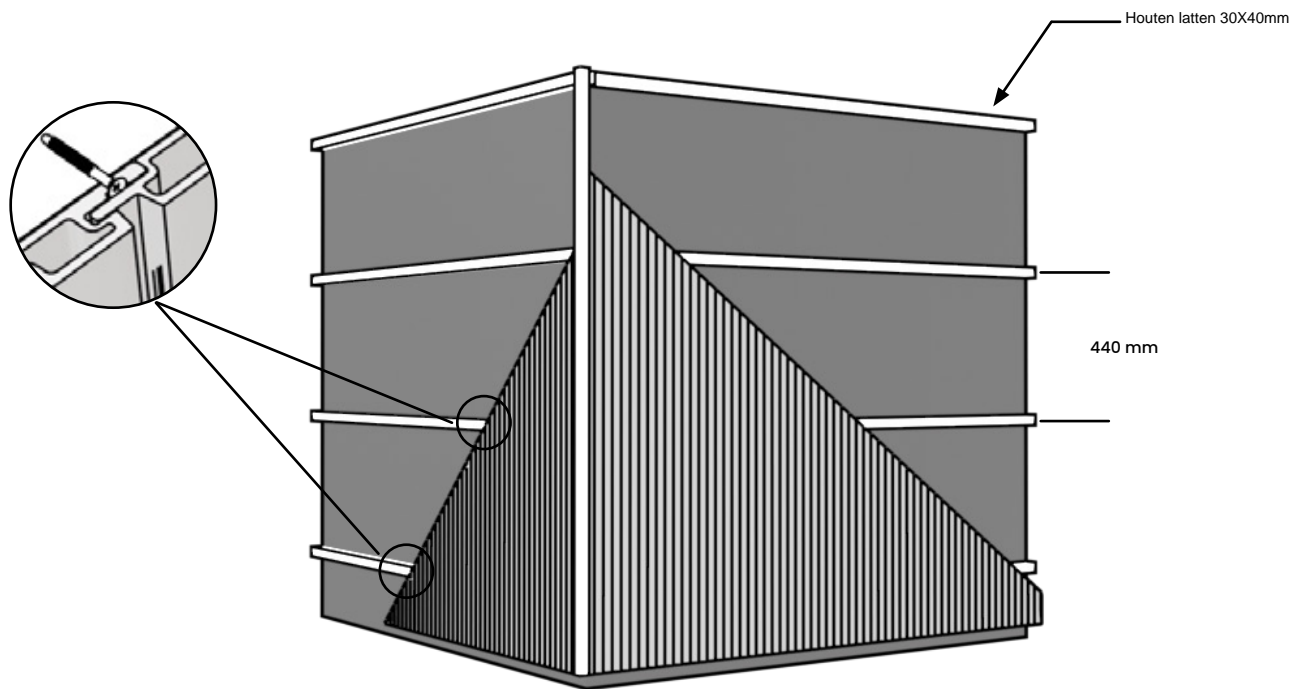
4. Hart-op-hart en latten De MEZZO planken worden bevestigd op houten latten van 30x40mm minimale sectie. Duurzaamheid: gebruiksklasse 2 met EPDM band of klasse 3b. Elke lat staat 44cm uit elkaar. De latten worden bevestigd op een vlak, verticaal en waterdicht oppervlak (metselwerk of houtskelet).

5. Uitzettingsvoeg In het lopende vlak, een voeg van 3mm aanhouden bij de kopse naden en aan de uiteinden 5mm (hoeken, schrijnwerk enz.) om uitzetting te garanderen.

Opslag en Onderhoud

Composiet hout is gevoelig voor kruip. Het is noodzakelijk om altijd vlak en over de volledige lengte op te slaan. Bewaar het beschermzeil van de planken tijdens de werkzaamheden als bescherming. Vermijd belasting op de pallets met planken. Sla de planken 48u op de werf op voor montage.

TECHNISCHE ILLUSTRATIES



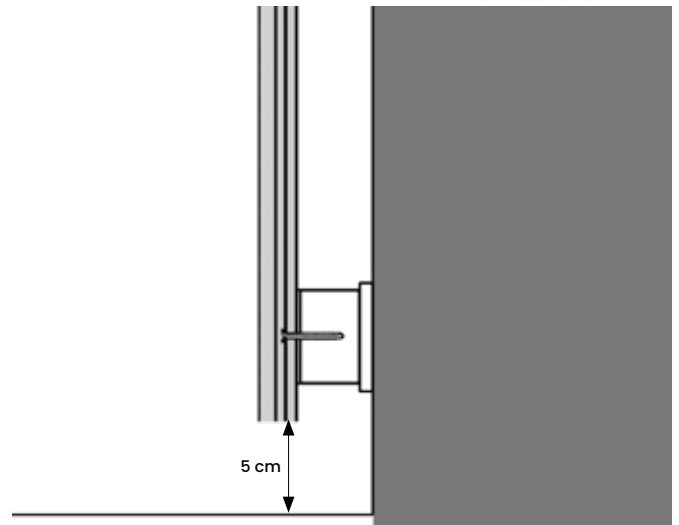
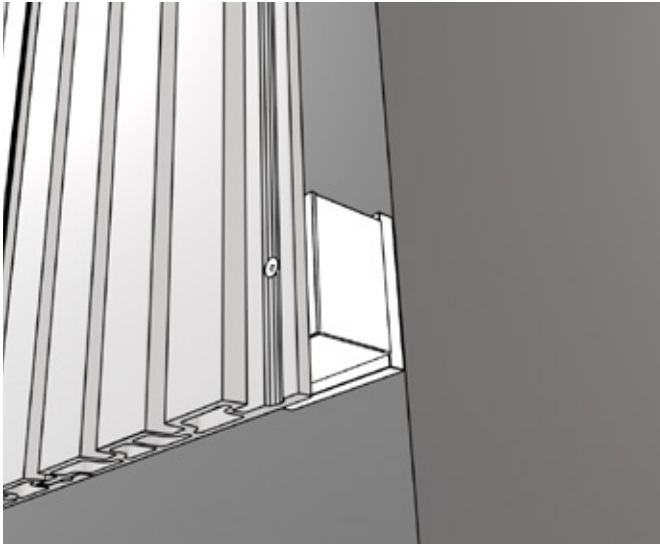
1. AANSLUITING VAN PLANKEN



Uitzettingsvoeg van 3mm aan de kopse einden respecteren. Latten verdubbelen bij de aansluitingen. De montage van MEZZO kan met doorlopende uitlijning van dilatatievoegen of met verspringende naden (als parket maar vereist een vooraf gezaagde snede).

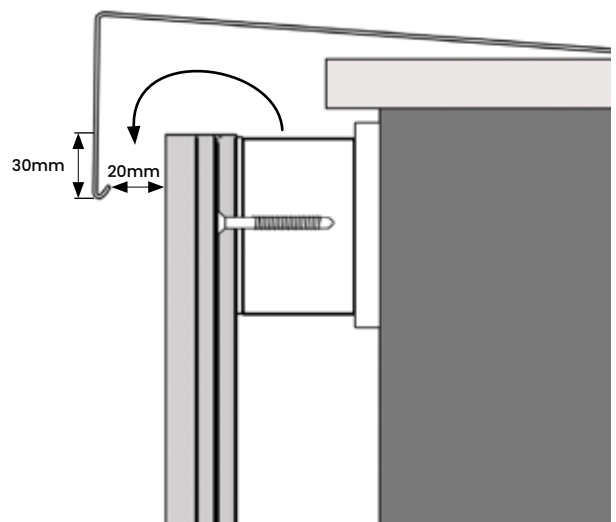
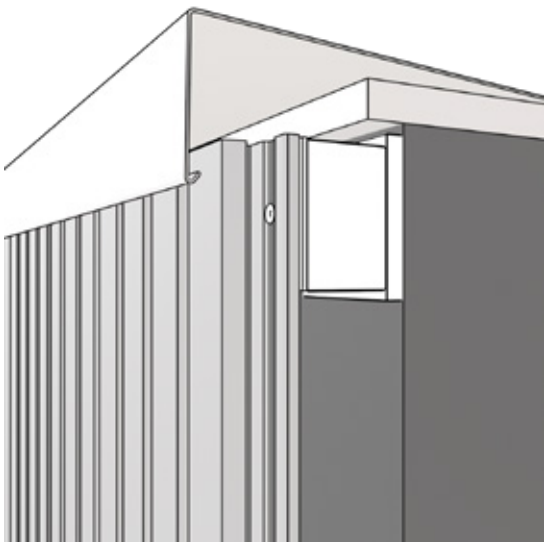
TECHNISCHE ILLUSTRATIES

2. ONDERSTE DEEL - START



Start de montage op 5cm boven de grond. Bevestiging op houten latten van 30mm dikte en 40mm breedte met schroef in de inkeping van de onderste veer.

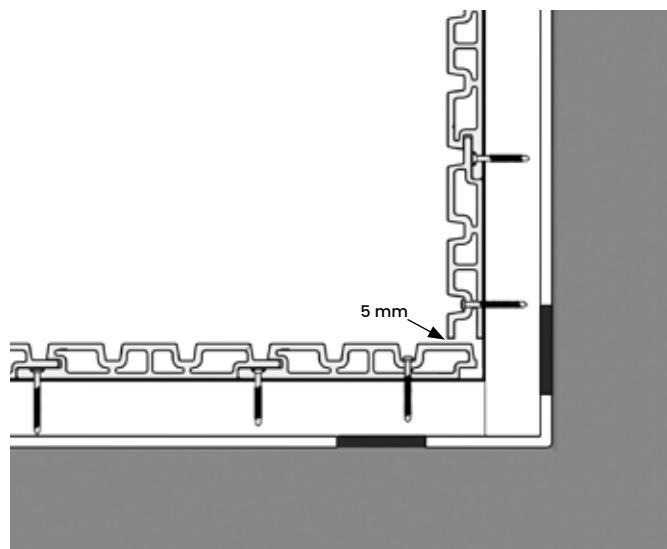
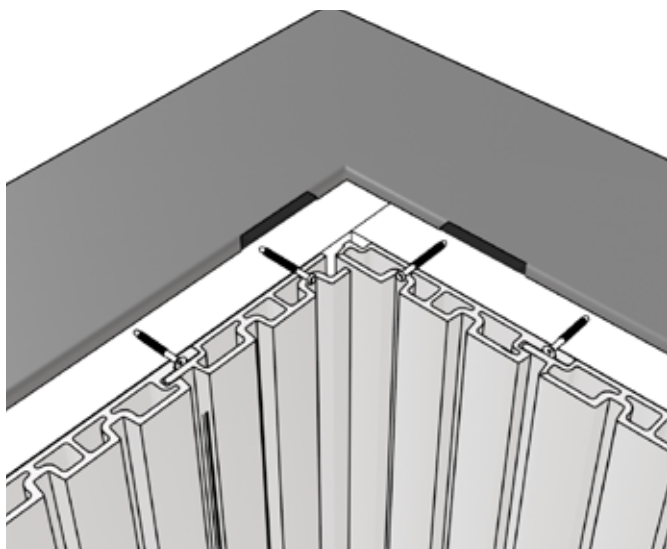
3. AFWERKING BOVENZIJDE



De MEZZO planken moeten altijd beschermd worden (dakoversteek of afwerkprofiel druiplijst of muurafdekker). Zorg voor minimaal 20mm luchtdoorgang.

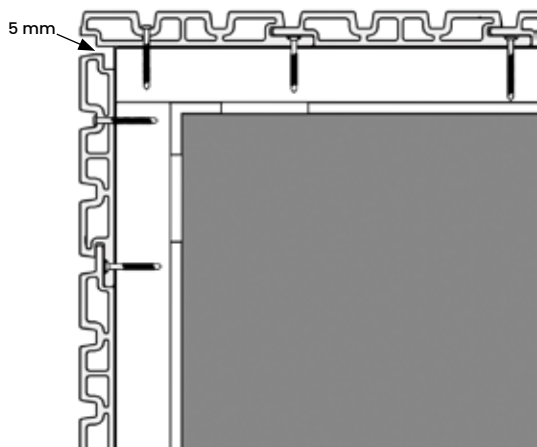
TECHNISCHE ILLUSTRATIES

4. INWENDIGE HOEK



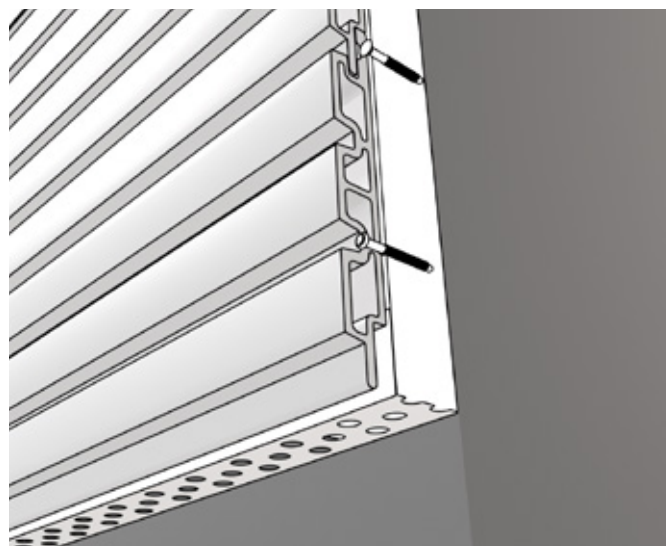
De inwendige hoek wordt afgewerkt met een rechte zaagsnede. Voorzie 5mm speling voor uitzetting. De laatste bijgezaagde plank wordt bevestigd met RVS schroef A2 4x35mm.

5. UITWENDIGE HOEK



De uitwendige hoek wordt afgewerkt door de boven- of onderveren af te zagen. Voorzie 5mm speling voor uitzetting. De laatste plank wordt bevestigd met RVS schroef A2 4x35mm (niet meegeleverd).

6. HORIZONTALE MONTAGE START



Bij horizontale montage, start het samenvoegen van planken onderaan en orienteer de planken met de veer naar beneden en de groef naar boven. Voorzie een anti-knaagdierrooster bij de start.