



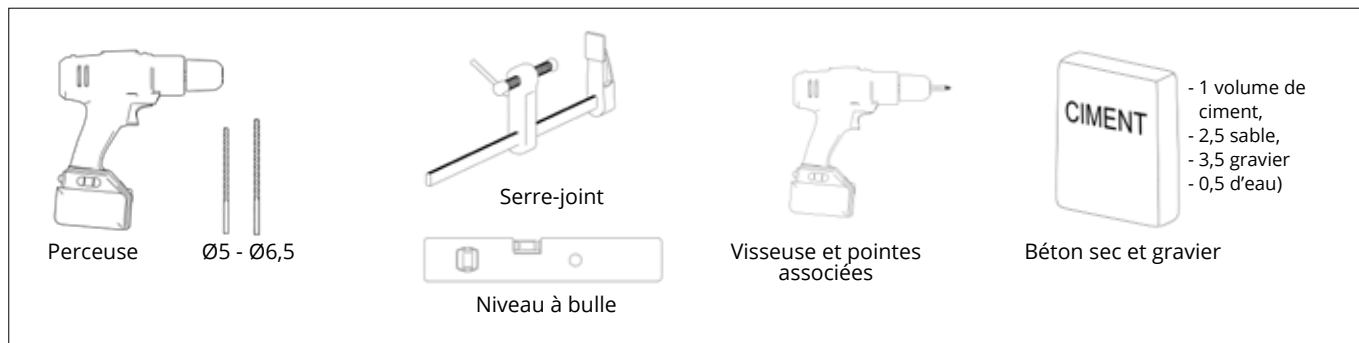
perenza

# Mur anti-bruit **SILENZO®**

---

**Notice de montage**

## Outillage



## 1 - Précautions et avertissements

### ATTENTION

pour toute pose supérieure à 1m20, une fixation scellée est préconisée.

### Réglementation

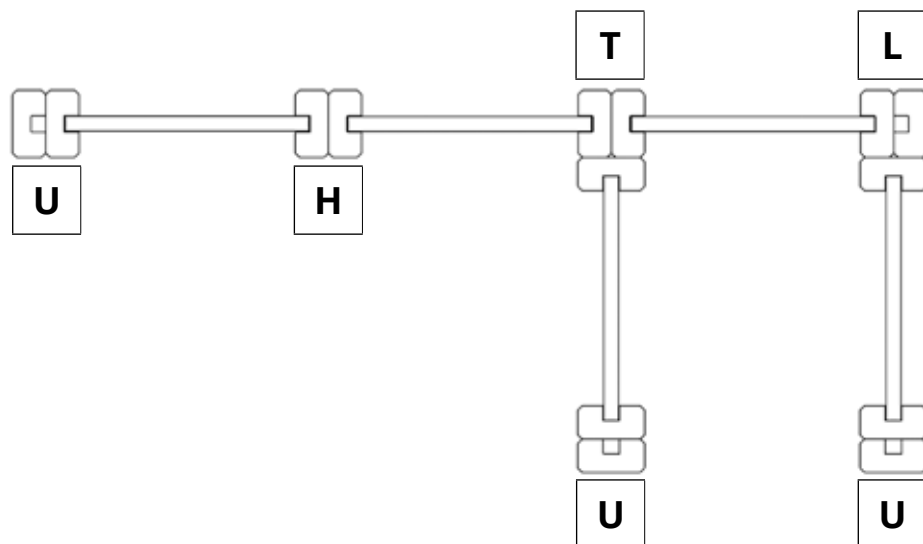
Se renseigner auprès de la municipalité de votre commune pour connaître les réglementations en vigueur et le code de l'urbanisme, par exemple la distance minimale requise avec la voirie, la hauteur maximale de la clôture, la nécessité d'une déclaration de travaux ou d'un permis de construire.

## 2 - Assembler les poteaux

### 2.1 - Assembler les poteaux en U

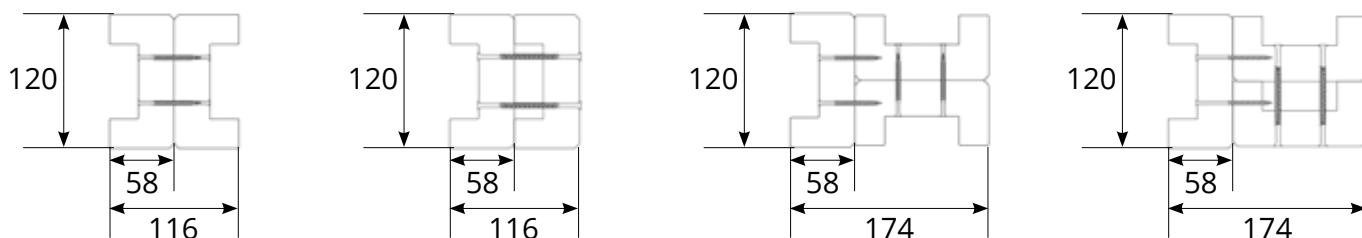
#### Assemblages possibles

Les poteaux Silenzo sont en U. Leur assemblage est nécessaire pour poser deux panneaux consécutifs, ou bien créer un angle à 90°.



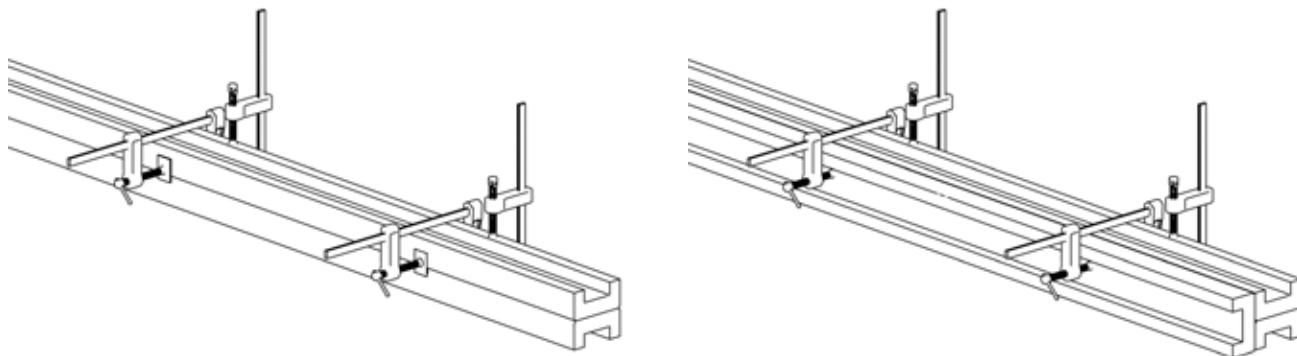
#### Disposition des vis

Pour assembler les poteaux, le schéma suivant est recommandé pour la disposition des vis.



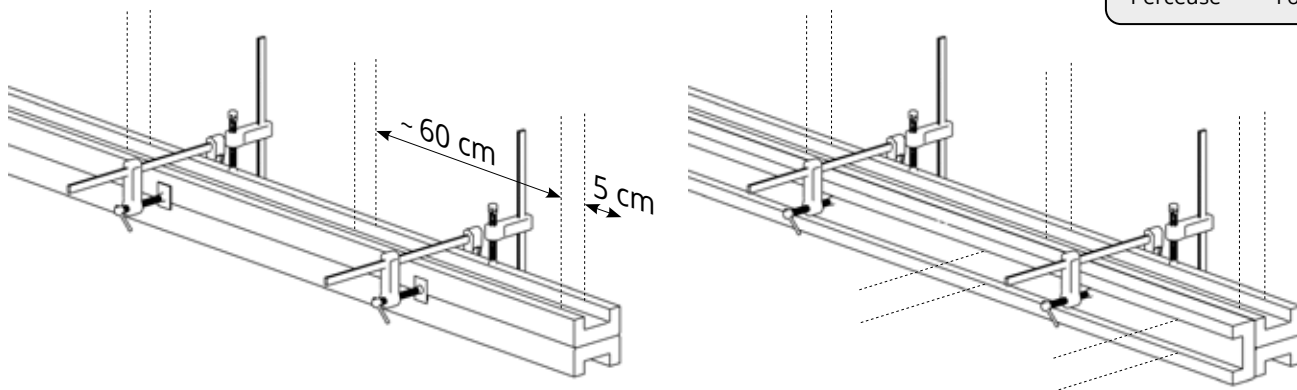
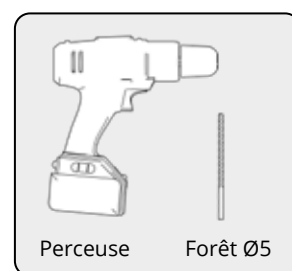
### ETAPE 2.1.1 -

A l'aide de serre-joints, maintenir ensemble les poteaux Silenzo dans la configuration souhaitée (2 ou 3 poteaux en U).



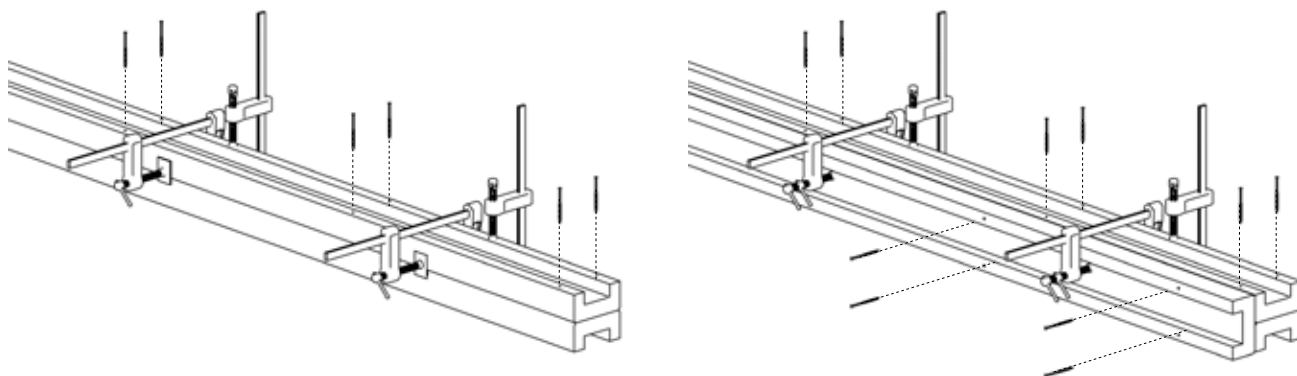
### ETAPE 2.1.2 -

Pré-percer et fraiser chaque poteau en U au fond de la rainure, tous les 50 à 60 cm environ. A chaque extrémité du poteau, prévoir 5 cm de marge.



### ETAPE 2.1.3 -

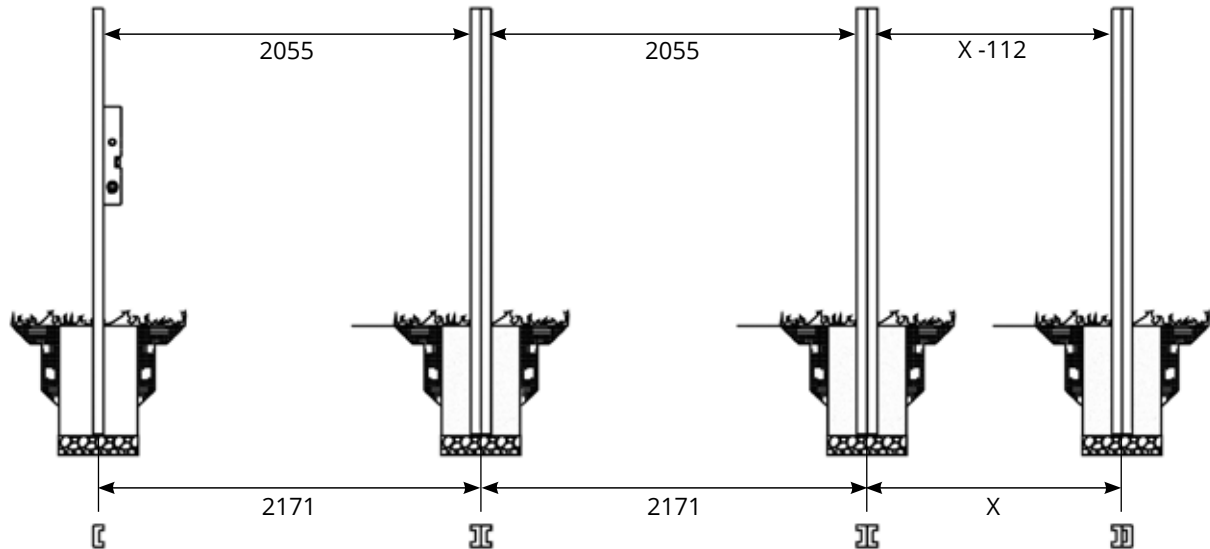
Vissez les poteaux en U à l'aide des vis inox 5x60 mm.



## 3 - Fixer les poteaux au sol

### 3.1 - Espacement entre les poteaux

Avant de poser les poteaux par scellement ou par fixation sur platine, étudier l'écartement entre poteaux. Il est recommandé de laisser un jeu de 2.5 mm entre le panneau et le poteau, c'est-à-dire de rentrer le panneau de 22.5 mm de chaque côté. chaque panneau fait 2100 mm de long.



### 3.2 - Pose vissée sur platine (sol dur)

Avant de poser les poteaux par scellement ou par fixation sur platine, étudier l'écartement entre poteaux. Il est recommandé de laisser un jeu de 2.5 mm entre le panneau et le poteau, c'est-à-dire de rentrer le panneau de 22.5 mm de chaque côté.

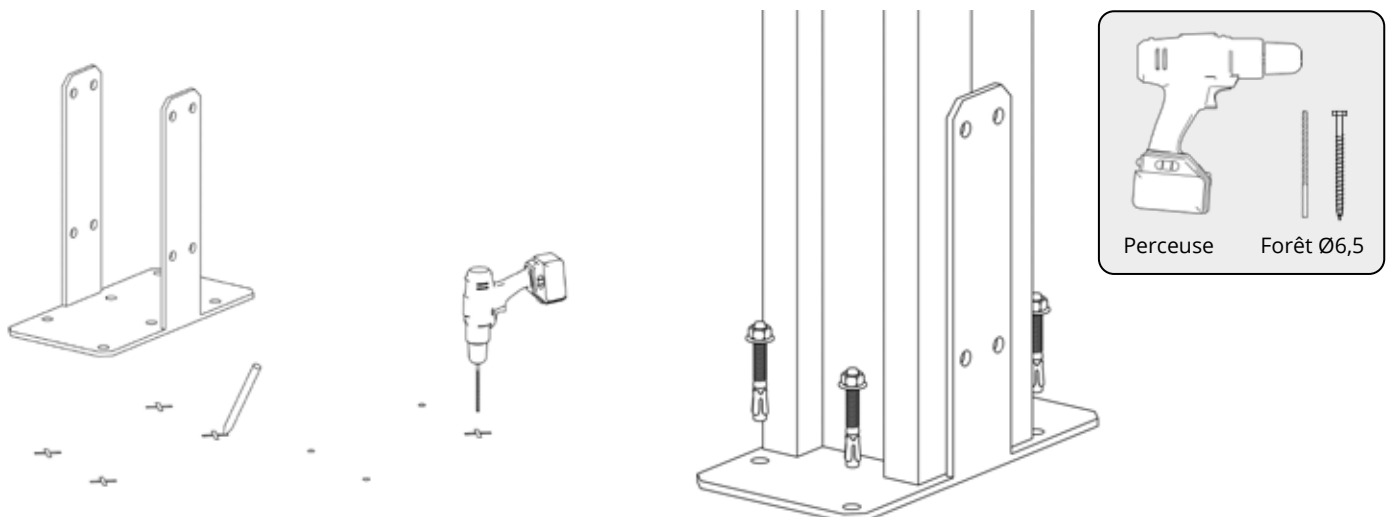
Hauteur souhaitée	Nombre de panneaux Silenzo	Poteau à fixer adapté
120 cm	2	FE0076 (238 cm, à recouper)

#### ETAPE 3.2.1 -

Pré-percer le sol à l'aide du foret adapté. Utiliser la platine de fixation en guise de gabarit. Ensuite, fixer la platine à l'aide des fixations adaptées au sol. Le diamètre des perçages sur la platine est 11 mm.

#### ETAPE 3.2.2 -

Positionner le poteau sur la platine. Le pré-percer et fraiser. Visser les tirefonds 10x60 mm.



### 3.3 - Pose scellée (sol meuble)

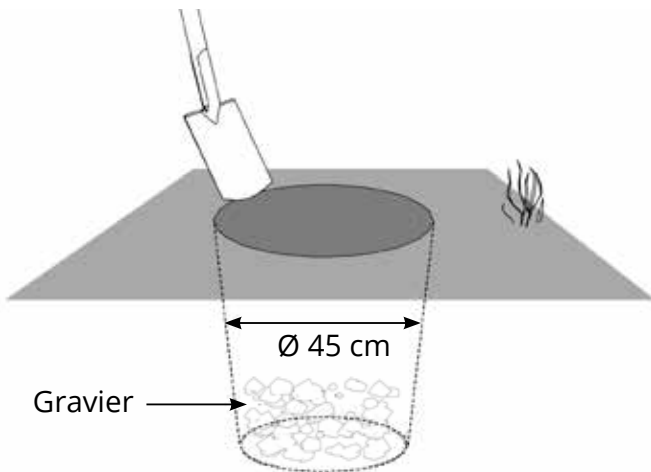
Les renforts sont recommandés pour toute hauteur de 2m40 et au-delà. Merci de vous référer à la section 3.4.

#### Sélectionner le bon poteau

Hauteur souhaitée	Nombre de panneaux Silenzo	Poteau à sceller adapté	Profondeur de scellement
120 cm	2	FE0076 (238 cm, à recouper)	40 cm (+10 cm pour le gravier)
180 cm	3	FE0076 (238 cm)	60 cm (+10 cm pour le gravier)
240 cm	4	FE0078 (330 cm)	90 cm (+10 cm pour le gravier)
300 cm	5	FE0106 (390 cm)	90 cm (+10 cm pour le gravier)

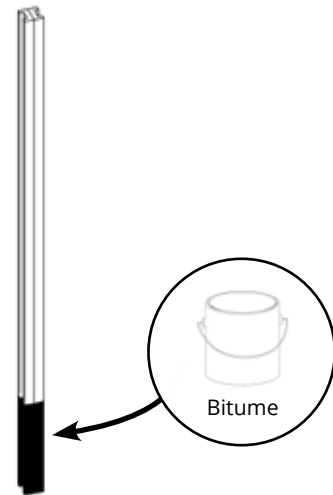
#### ETAPE 3.3.1 -

Creuser le trou adéquat pour le premier poteau. Tapisser le fond de gravier.



#### ETAPE 3.3.2 -

Couvrir de bitume la partie du poteau qui sera scellée.

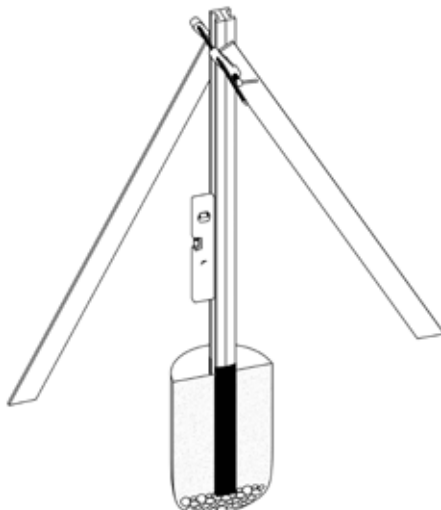


#### ETAPE 3.3.3 -

Sceller le poteau dans le sol avec du béton sec :

- 1 volume de ciment
- 2,5 volumes de sable
- 3,5 volumes de gravier
- 0.5 volume d'eau

Assurer que le poteau soit vertical à l'aide d'un niveau à bulle. Maintenir le poteau à l'aide de tasseaux.

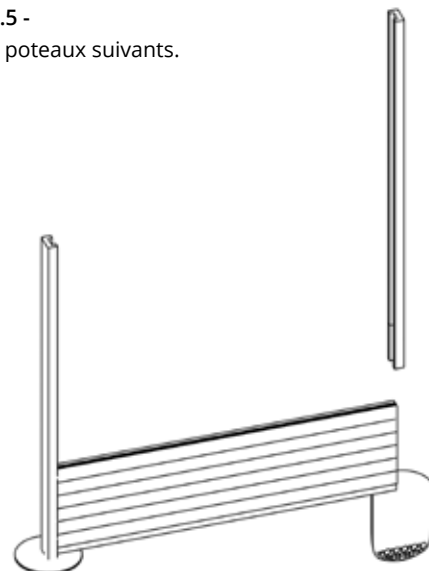


#### ETAPE 3.3.4 -

Afin de positionner au mieux le poteau suivant, il est possible de positionner un panneau Silenzo dans la rainure du premier poteau. Ce panneau Silenzo fera office de gabarit.

#### ETAPE 3.3.5 -

Sceller les poteaux suivants.

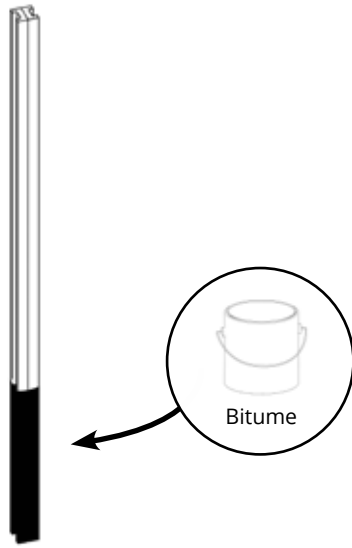


### 3.4 - Ajout d'un renfort optionnel pour pose scellée (sol meuble)

L'ajout d'un renfort est recommandé pour toute hauteur supérieure à 2m40 afin d'avoir une meilleure prise au vent.

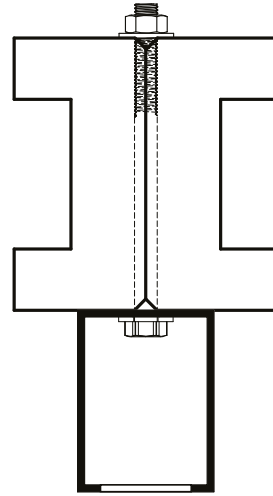
#### ETAPE 3.4.1 -

Couvrir de bitume la partie du poteau qui sera scellée



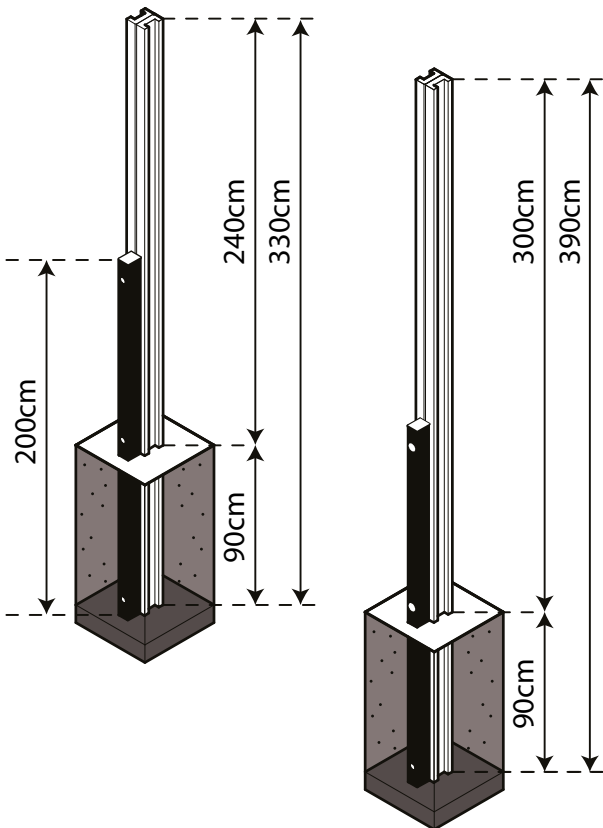
#### ETAPE 3.4.2 -

Positionner le renfort sur le poteau. Pré-percer et fraiser à travers le perçage présent sur le renfort à l'aide d'un foret de 8 mm et assembler le boulon.



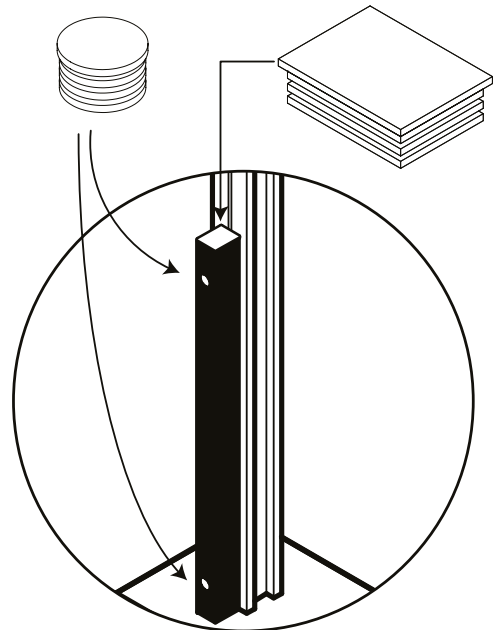
#### ETAPE 3.4.3 -

Positionner le renfort sur le poteau. Pré-percer et fraiser à travers le perçage présent sur le renfort à l'aide d'un foret de 8 mm et assembler le boulon.



#### ETAPE 3.4.4 -

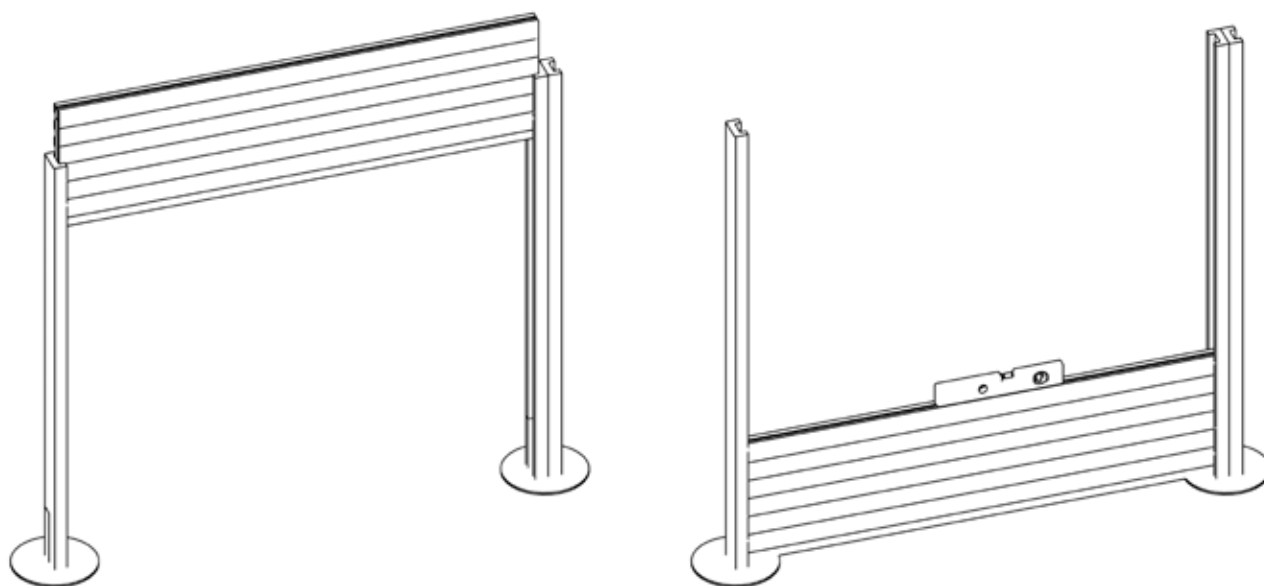
Une fois le poteau scellé, équiper le renfort de ses chapeaux.



## 4 - Installation des panneaux

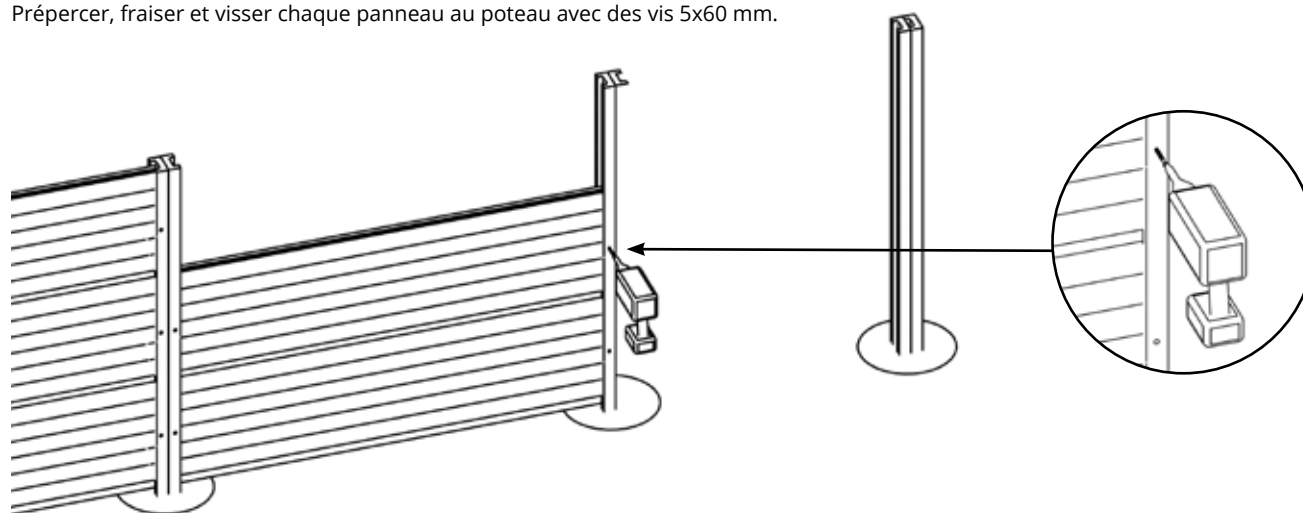
### ETAPE 4.1.1 -

Glisser les panneaux dans les poteaux. Assurer le niveau.



### ETAPE 4.1.2 -

Prépercer, fraiser et visser chaque panneau au poteau avec des vis 5x60 mm.



### ETAPE 4.1.3 -

Fixer la couvantine au panneau. Prépercer, fraiser et visser des vis 5x60 mm.

