

Carport 340x510 PALERME

- Notice de montage -



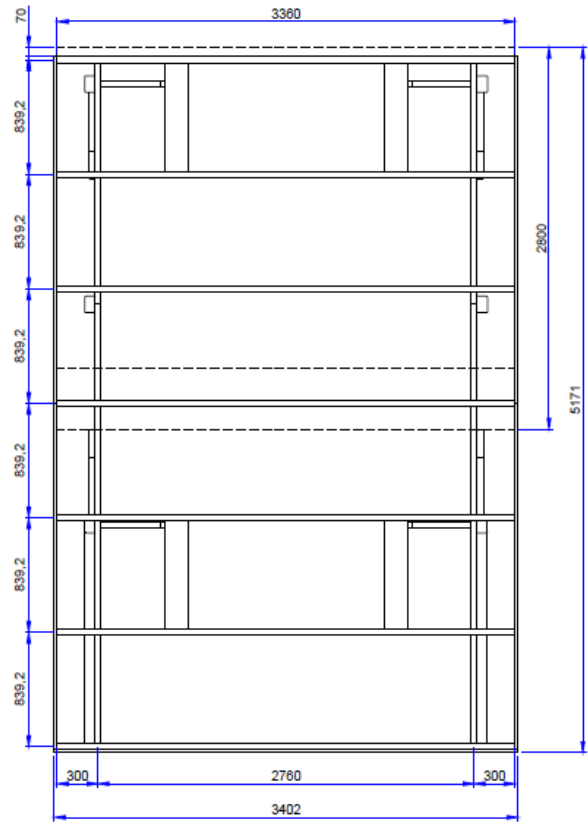
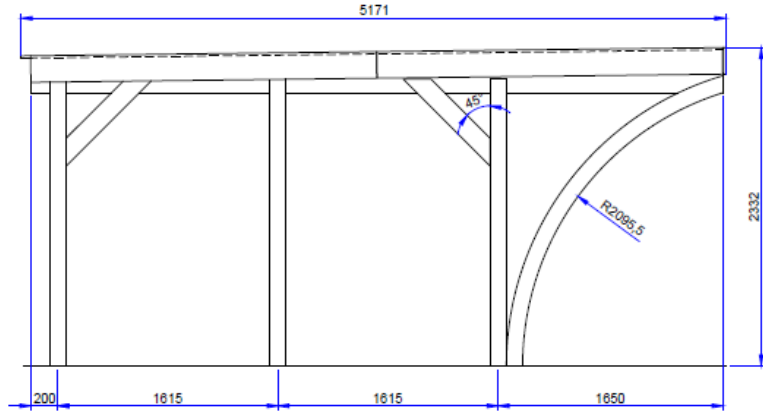
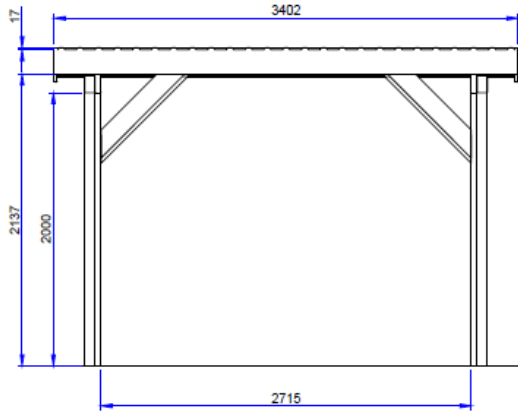
Liste des composants

Désignation	Dimensions (mm)	Quantité
1 - Poteau	120x120x2100	6
2 - Arc	75x120	2
3 - Panne	45x145x3360	7
4 - Solive profilée	45x170/130x3265	2
	45x130/110x1815	2
5 - Planche de rive – façade	21x195x3402	1
6 - Planche de rive - côtés	21x195x2540	4
7 - Entretoise	45x170x794	4
8 - Gousset	45x145x900	8
10 - Tôle	1100x2800	6

Quincaillerie

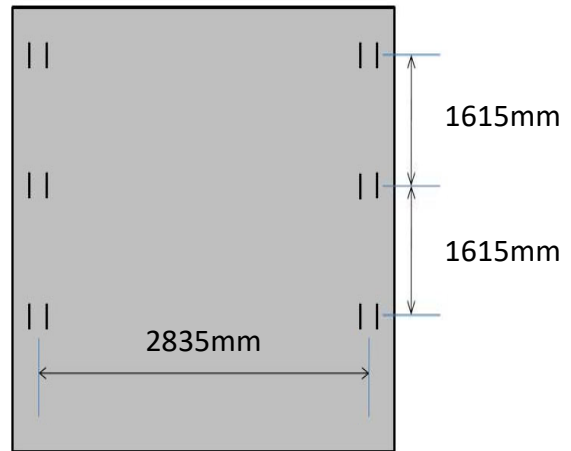
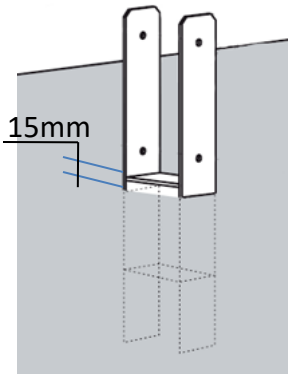
Désignation	Quantité
A - Vis 4,8x35mm (toiture)	200
B - Vis + écrou 12x140mm	20
C – Rondelle M12	44
D - Equerre 60x60x40	24
E - Vis à bois 4x50 (Rives)	80
F - Vis à bois 4x40 (équerrres)	192
G - Vis à bois 5x80 (goussets)	20
H - Vis + écrou 12x260 (arcs)	2

Document à conserver pour une consultation ultérieure.
Le montage est sous la responsabilité du client.



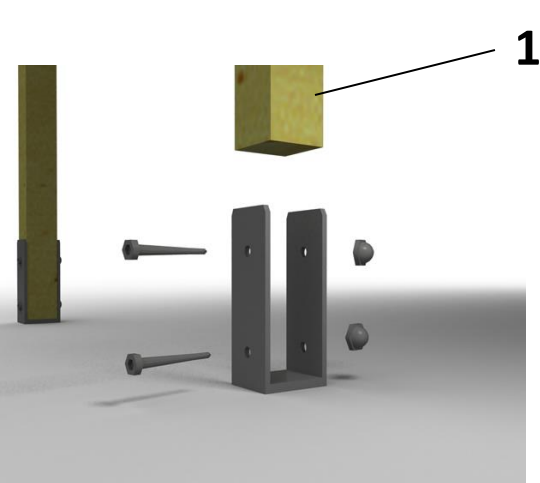
① Implantation au sol

Le carport doit être arrimé au sol à l'aide des socles (non fournis). Ceux-ci doivent être coulés dans du béton, soit lors de la réalisation d'une dalle, soit dans des plots de 55cm de côté par 80cm de profondeur.



Attendre au minimum 7 jours de séchage pour le béton avant de débiter le montage.

② Montage de la structure



Positionner les poteaux sur les socles (non fournis), mi-bois côté intérieur de la structure. Les boulons ne doivent pas être serrés. Ils assurent simplement temporairement le maintien des éléments et seront serrés définitivement à la fin du montage.

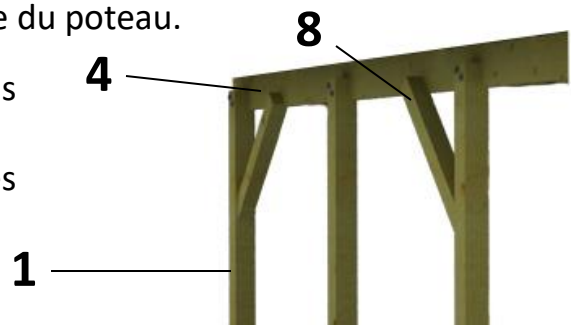
Placer ensuite à leur sommet la solive profilée (4) sur chant de telle manière que la partie la plus haute (18cm) soit du côté façade.

Sur la partie arrière, la solive doit dépasser de 180mm de l'axe du poteau.

Boulonner la solive aux poteaux à l'aide des boulons (B) et rondelles (C). Perçage nécessaire. Contrôler l'équerrage entre poteaux (1) et solives profilées (4).

Fixer les goussets (8) à l'aide des vis (G).

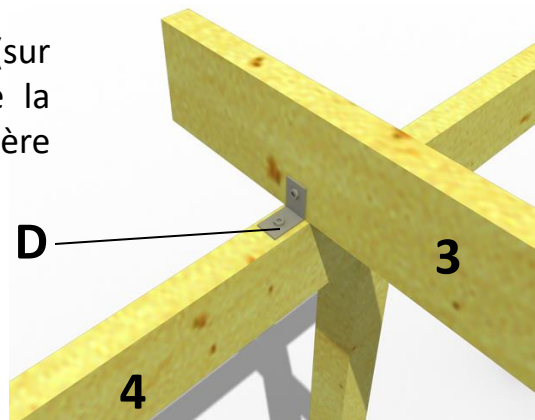
Le poteau au centre n'accueille pas de gousset.



Les pannes viennent ensuite se placer sur les solives (sur chant). Elles doivent être centrées sur la largeur de la structure et espacées de 800mm, la première et la dernière se plaçant à l'extrémité exacte des solives profilées.

La fixation des pannes se fait à l'aide des équerres (D).

Elles peuvent être placées de part et d'autre des pannes pour une meilleure stabilité (Cf. plan de masse ci-dessous).

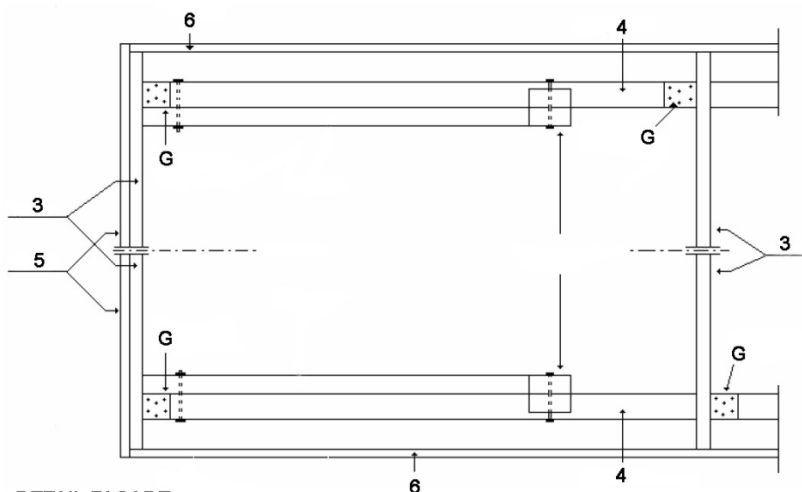


Placer ensuite les entretoises (7) entre les 5^{ème} et 6^{ème} pannes (commençant le compte en façade).

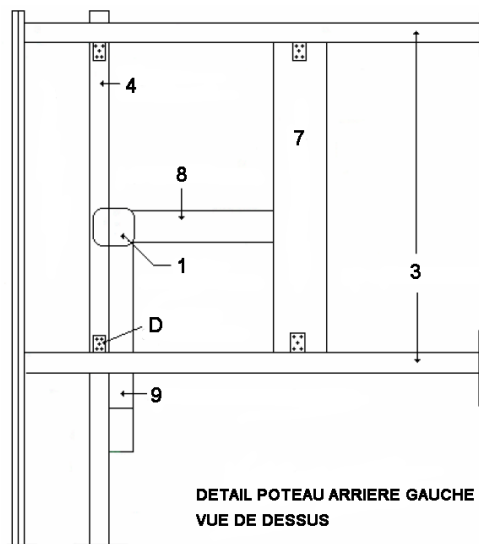
Elles sont fixées aux pannes (3) à l'aide des équerres (G), une équerre positionnée à chaque extrémité d'entretoise.

Ces entretoises doivent réceptionner les goussets (8) pour assurer la stabilité latérale de l'édifice. Avant leur fixation définitive, il est nécessaire de contrôler l'équerrage latéral et de positionner « à blanc » les goussets. Les goussets sont fixés aux poteaux et aux entretoises à l'aide de vis (G).

Il est temps maintenant de placer les arcs. Utiliser pour cela les boulons (B) pour la fixation aux solives profilées (4) et les boulons (H) pour la fixation aux poteaux (1). Percer si nécessaire.

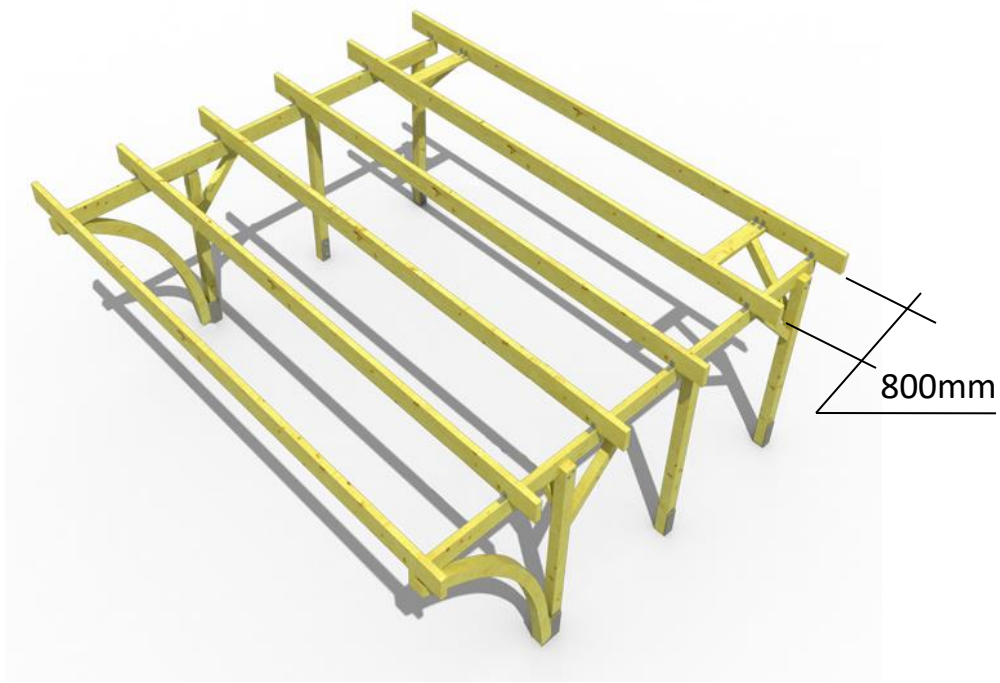


DETAIL FACADE
VUE DE DESSUS



DETAIL POTEAU ARRIERE GAUCHE
VUE DE DESSUS

Avant de passer à l'étape suivante, s'assurer que tous les boulons sont serrés de manière définitive.



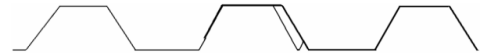
③ Montage de la toiture

Manipuler les tôles avec précaution, de préférence en utilisant des gants. Les bords peuvent être tranchants



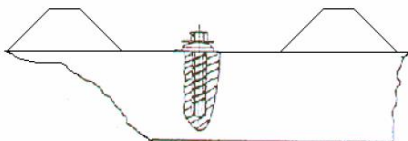
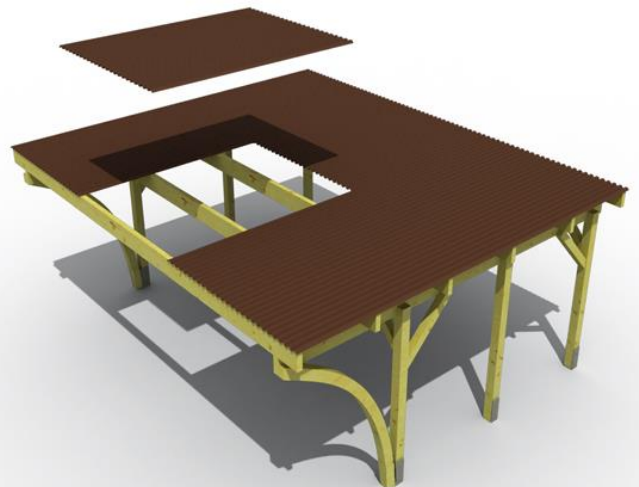
Répartir uniformément les tôles sur la toiture en les superposant sur une onde au minimum pour obtenir une étanchéité parfaite.

Il est impératif de laisser un jeu d'1 cm environ sur les côtés de la toiture (vers l'intérieur) pour laisser le métal se dilater sous l'effet de la chaleur. En façade, la tôle se positionne en léger débord par rapport à la panne (max. 20mm). Positionner les joints à la jonction des plaques (pièce réf 20).



Pour éviter d'endommager les tôles il est recommandé de ne pas marcher dessus. Leur fixation est assurée par les vis (A) à disposer au niveau des pannes, tous les 20cm environ, sur le plat des ondes.

La vis est considérée serrée quand le disque d'étanchéité dépasse d'1mm environ.



4 FIXATION DES PLANCHES DE RIVE

Les planches de rives se positionnent sur le pourtour de la toiture. Commencer par fixer la première planche de rive en façade en la vissant à l'aide des vis (E). Pré-percer (diam. 4mm) au préalable les planches pour éviter l'éclatement du bois.

Sur les parties latérales, les planches de rives inférieures se fixent au niveau des pannes à l'aide des même vis (E).

La planche de rive de façade venant en recouvrement des planches latérales, visser la enfin au niveau des angles.

