



perenza

# Terrasse bois

---

Notice de montage

## GUIDE D'INSTALLATION

### PERMIS DE CONSTRUIRE / DÉCLARATION DE TRAVAUX :

Toute terrasse réalisée est une construction neuve qui doit respecter le Plan Local d'Urbanisme (PLU) de la commune concernée. Cependant, il faut distinguer 2 types de terrasse :

**Les terrasses de plain-pied** : Situées à moins de 60 cm du sol et non couvertes, elles constituent des aménagements extérieurs qui ne nécessitent aucune démarche administrative.

**Les terrasses qui créent de l'emprise au sol** : Généralement situées à plus de 60 cm du sol naturel et / ou couvertes par un auvent, ces terrasses nécessitent une démarche administrative liée à leur surface :

- Comprise entre 2 m<sup>2</sup> et 20 m<sup>2</sup> : Déclaration de Travaux
- Supérieure à 20 m<sup>2</sup> : Permis de Construire

## STOCKAGE

Stocker les lames de terrasse dans un endroit sec à l'abri du soleil et de toute projections (ciment, poussières...). Les lames doivent être bien stockées à plat. Poser les lames perpendiculairement sur des tasseaux/ chevrons espacés de 40 à 50 cm.

## SÉCURITÉ

Il est recommandé de porter des gants pour la manipulation des lames et lambourdes ainsi que des lunettes et un masque pour se protéger des poussières.

**OUTILLAGE** : Scie radiale pendulaire sur table, visseuse, cordeau, niveau, quelques tasseaux...  
mèche-fraise, espaceur de lame, équerre, redresseur de lames.



## Les 5 POINTS IMPORTANTS À RESPECTER

### 1. ASSURER UN BON DRAINAGE DU SOL

Il faut éviter toute stagnation d'eau sous les lames et assurer une bonne ventilation de la structure.

### 2. RESPECTER L'ENTRAXE DES LAMBOURDES

La distance entre lambourdes dépend du type de lames utilisées pour le platelage. Plus elles seront rapprochées, plus la terrasse sera rigide et plus elle pourra supporter de poids. Resserrer l'espacement si les lames sont disposées en diagonale par rapport à la structure.

### 3. PROTÉGER LES LAMBOURDES

Recouvrir les lambourdes bois d'une bande bitumeuse et les poser sur des cales de 5 mm d'épaisseur minimum.

### 4. RESPECTER LE JEU DE DILATATION

Respecter un jeu de dilatation tout autour de la terrasse et surtout un jeu de 5 mm entre chaque lame en bout.

### 5. UTILISER LA FIXATION ADAPTEE

L'essence de bois choisie ainsi que le profilage des lames conditionnent la fixation par vis inox ou clips.

# 1 - PREPARATION DU SOL

Le sol doit impérativement être stabilisé et bien drainé afin de prévenir tout risque de stagnation d'eau sous les lames. La structure ne doit en aucun cas gêner le drainage des eaux de ruissellement ainsi que la libre circulation de l'air.

- **POSE SUR DALLE (dalle en béton, pavés, carrelage)**

La dalle doit présenter une pente minimale de 2 % afin d'assurer la bonne évacuation des eaux de ruissellement.

- **POSE SUR SOL DRAINANT / SOL MEUBLE (terre battue, graviers)**

Le sol doit être recouvert d'un feutre géotextile de 100 gr/m<sup>2</sup> minimum pour éviter la repousse de mauvaises herbes. Les lambourdes peuvent prendre appui soit :

- sur des plots polymères réglables. Les plots doivent être uniformément répartis sous les lambourdes. Ils se positionnent à des distances variables selon la section et le matériau de la lambourde.
- sur des vis de fondation, avec un lambourrage croisé.

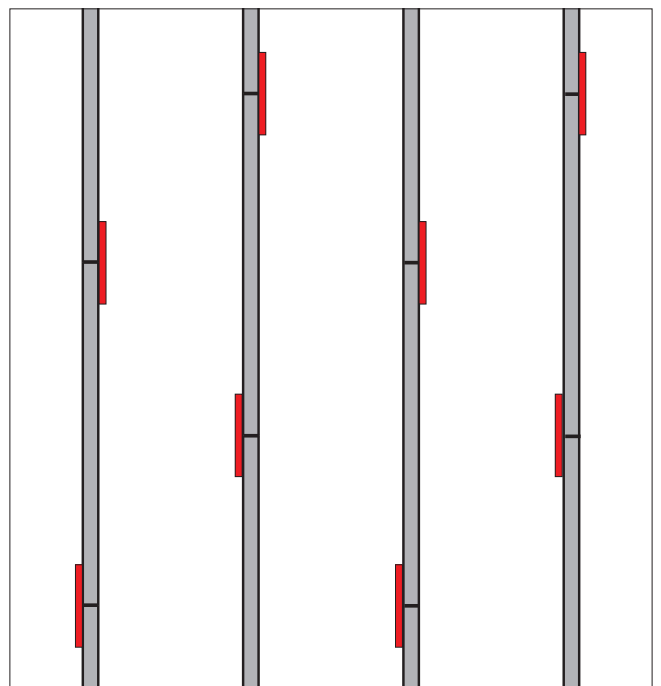
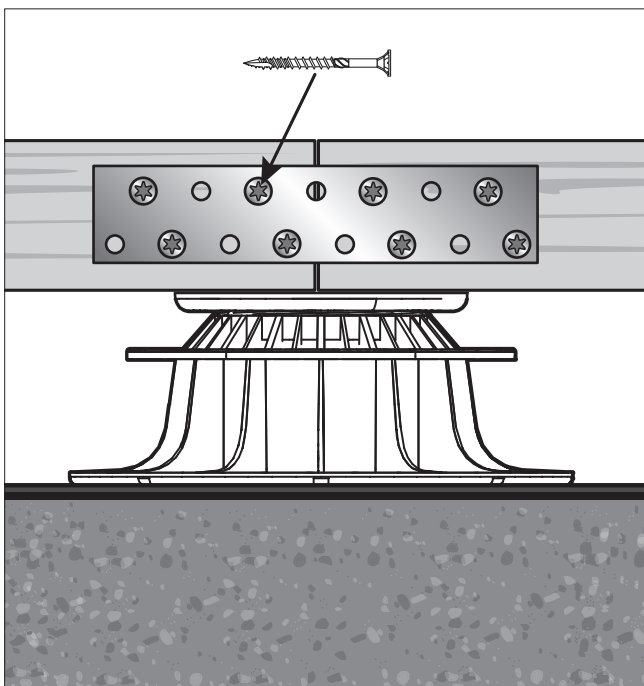
# 2 - SELECTION DU TYPE DE LAMBOURDE et de SUPPORT

Les lambourdes doivent avoir une largeur supérieure à 40 mm et une hauteur supérieure à 70 mm pour permettre une bonne ventilation, une fixation performante et un aboutage facile.

Différents types de lambourdes peuvent être envisagés :

- 1- **Les lambourdes en pin traitées** classe 4. On peut les utiliser pour les platelages en résineux ou en bois thermo-traités. Il est indispensable de protéger leur face supérieure par une bande d'étanchéité bitumineuse.
- 2- **Les lambourdes en bois exotique**. Ces lambourdes sont prescrites pour les platelages en bois durs. Plus nerveux, ils nécessitent une densité supérieure pour une meilleure résistance à l'arrachement des fixations. Ce type de lambourdes peut requérir un pré-perçage. Comme pour le pin traité, la face supérieure doit être protégée par une bande d'étanchéité bitumineuse.
- 3- **Les lambourdes en aluminium**. Elles présentent des avantages indéniables par rapport au bois (rectitude, légèreté, longueurs, durée de vie). Certains profils permettent également l'utilisation d'accessoires spécifiques. L'aluminium se dilate avec la chaleur ce qui occasionne un cisaillement avec les vis de fixation des lames. Pour limiter le phénomène, il faut disposer entre la lame et la lambourde une cale de drainage ou une bande EPDM de 5 mm d'épaisseur.

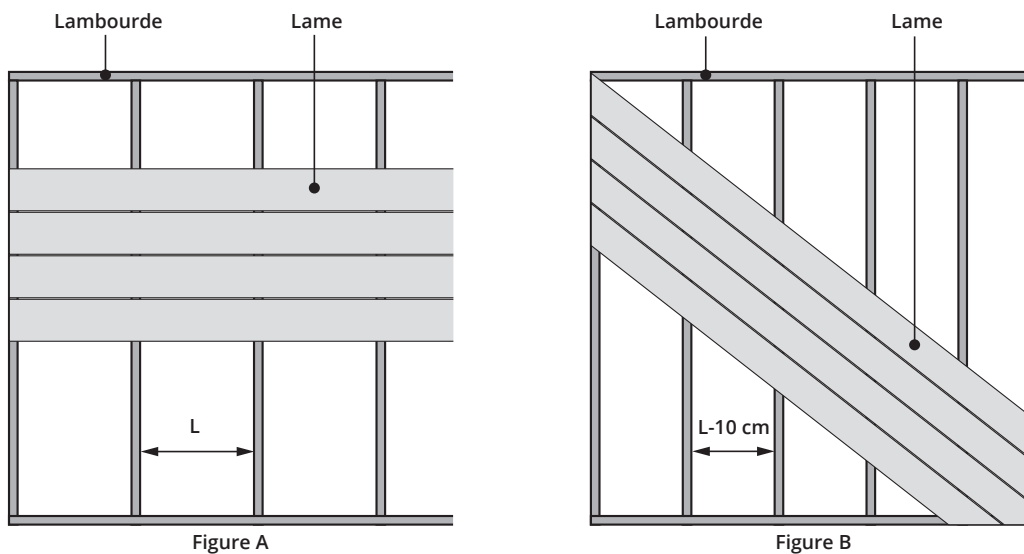
Les lambourdes s'aboutent si nécessaire en utilisant des connecteurs. Des plaques pré-perçées pour les lambourdes en bois (à visser dans chacune des lambourdes) ou des manchons de liaison pour les profilés creux en aluminium. Il est indispensable de soutenir la structure sous ces liaisons, à l'aide d'une cale ou d'un plot selon la configuration.



Les jonctions de lambourde ne doivent pas être alignées dans la structure. Les plaques de jonction doivent quant à elles être disposées en alternant la face de fixation sur la longueur.

### 3 - POSE DES LAMBOURDES

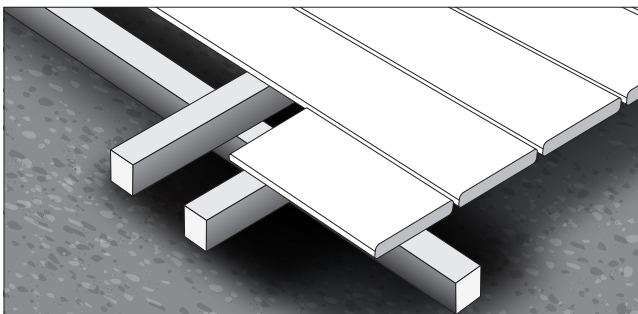
Les lambourdes doivent être installées perpendiculairement aux lames. La distance entre elles dépend du type de lames de terrasse (épaisseur, essence de bois). Se référer aux caractéristiques de chacune. L'entre-axe est la plupart du temps compris entre 40 et 50 cm pour un usage résidentiel. Pour un usage public ou commercial, la distance est réduite de 10 cm. De même quand les lames sont posées en diagonale par rapport à la structure.



L'un des facteurs essentiel à la pérennité de la terrasse est le drainage. La structure doit être conçue pour assurer une pente de 2 % dans le sens longitudinal des planches de terrasse. De cette façon, il n'y aura pas d'eau stagnante sur le platelage. A l'extrémité des lames, il faut permettre à l'eau de s'évacuer. 2 cas de figure sont possibles :

#### Cas 1 :

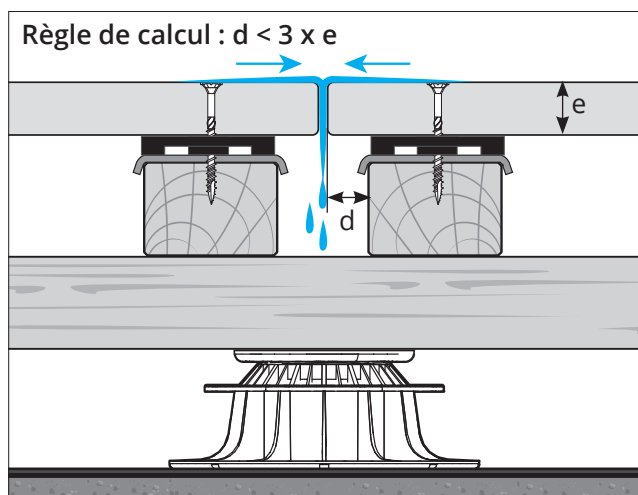
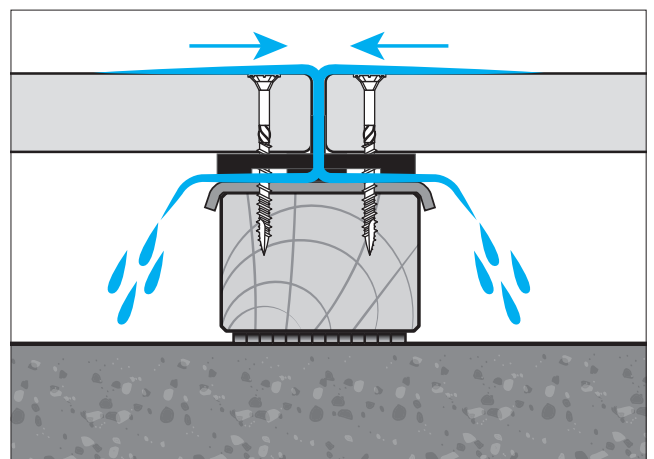
La construction idéale dans ce cas est le double lambordage. Les bouts de lame se placent entre 2 lambourdes distantes de 60 mm environ. La distance entre le bout de lame et la lambourde qui la supporte ne peut excéder 3 fois l'épaisseur de la lame.



Cette configuration est rendue plus aisée à la mise en oeuvre en utilisant la technique du lambordage croisé. Les lames reposent sur une structure elle-même supportée par un premier niveau de lambourdes.

#### Cas 2

Dans le cas où la solution retenue est de joindre les lames sur une lambourde, il faut dans ce cas absolument utiliser des cales de drainage et maintenir un espace libre en bout de lame.

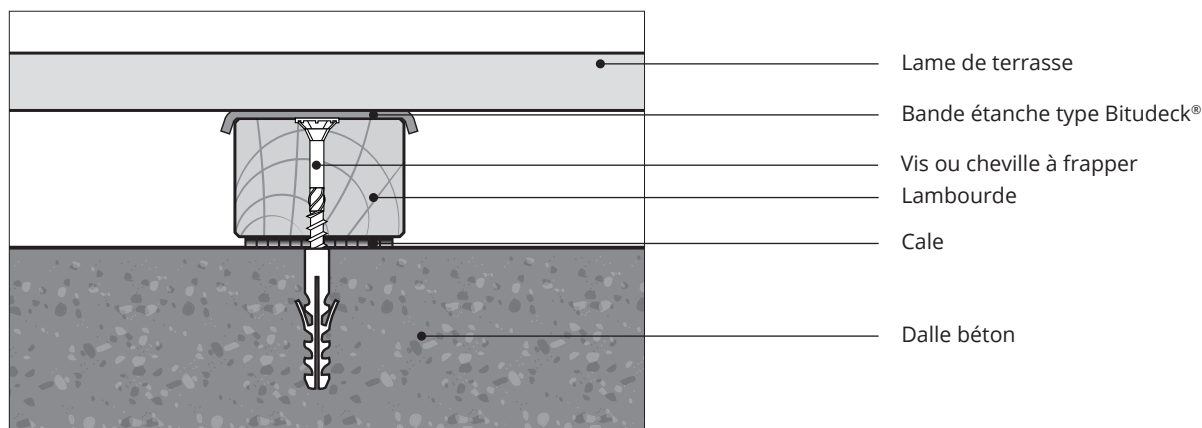


## POSE SUR DALLE

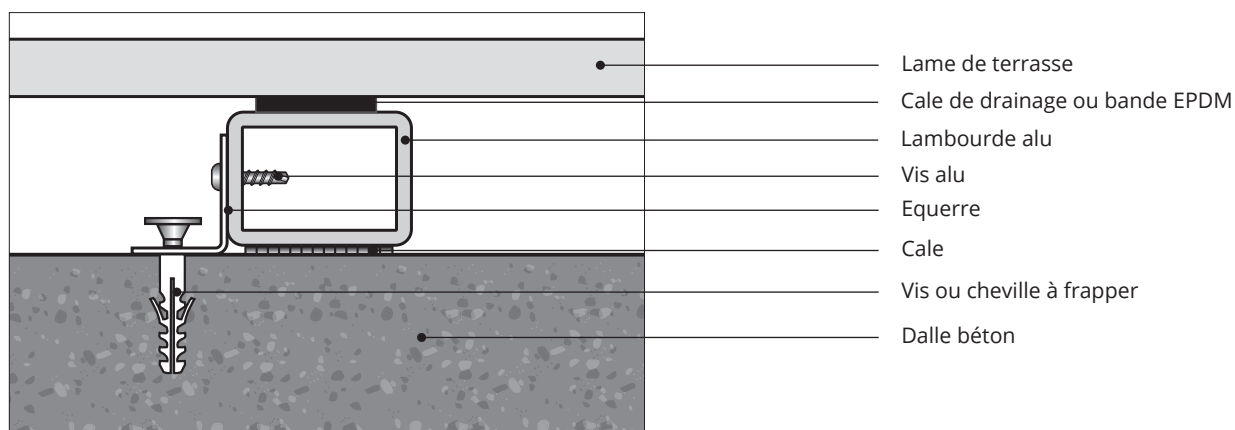
Les lambourdes ne doivent en aucun cas reposer directement sur le sol, elles doivent être posées sur des cales de 5 mm d'épaisseur au minimum. Elles doivent être fixées sur le sol dur avec des chevilles à frapper. La taille des chevilles varie selon la hauteur de la lambourde. En règle générale, la longueur de la cheville doit être 2,5 x la hauteur de la lambourde à fixer.

Les chevilles doivent être espacées tous les 80 cm au maximum.

### Situation 1 : Lambourde bois sur dalle béton



### Situation 2 : Lambourde aluminium sur dalle béton

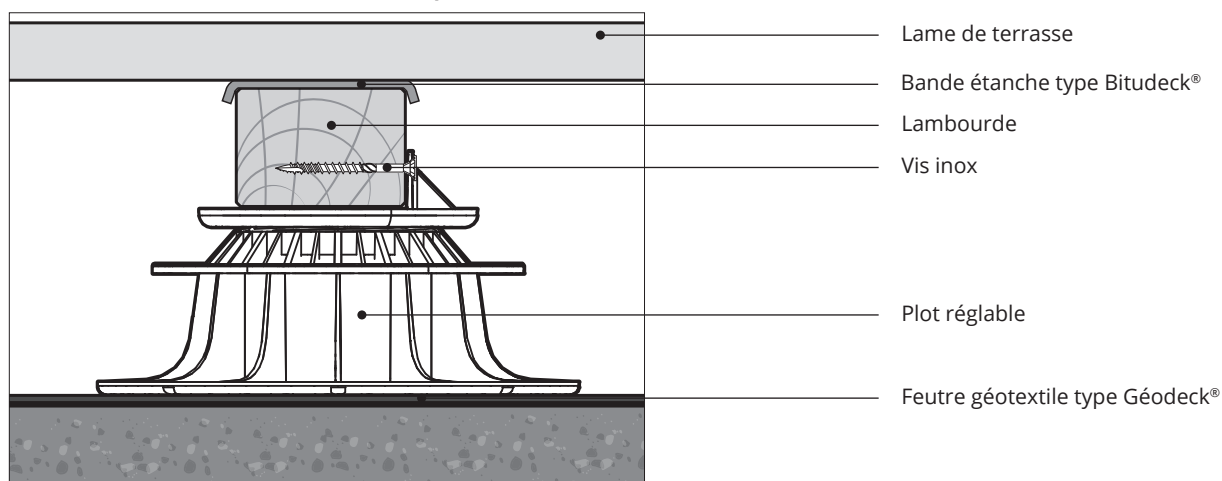


## POSE SUR PLOTS

Les plots réglables doivent reposer sur un terrain stabilisé, si ce n'est pas le cas, il est préférable de poser sur vis de fondation.

L'écart entre 2 plots ne doit pas excéder 80 cm en fonction de la hauteur de la lambourde. Le plot doit être correctement ajusté pour être en contact avec la lambourde. Vérifier que toutes les lambourdes sont à niveau.

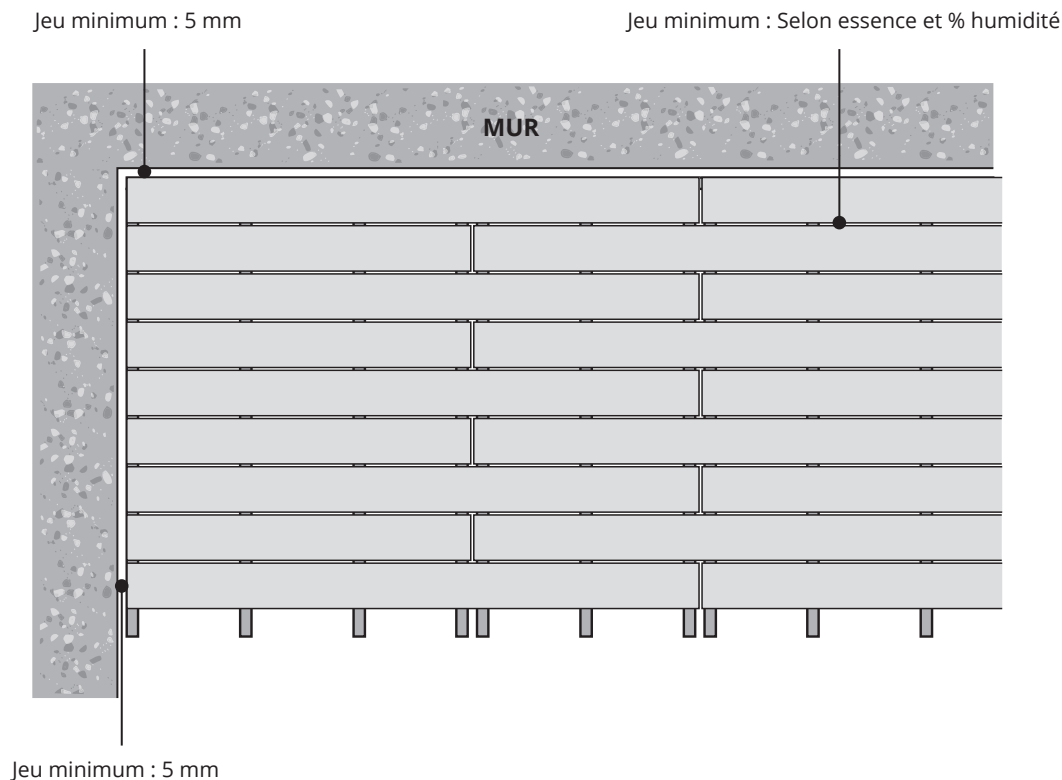
### Situation 3 : Lambourde bois sur plots



Dans le cas de lambourdes bois, il est conseillé de fixer des entretoises lorsque la longueur des lambourdes est supérieure à 3 m. Ces entretoises doivent être fixées entre les lambourdes pour les maintenir dans l'axe et éviter leur gauchissement.

## 4 - POSE DES LAMES

Il est important de noter que les lames de terrasse doivent être posées de préférence dans le sens perpendiculaire à la marche, notamment pour les espaces publics.



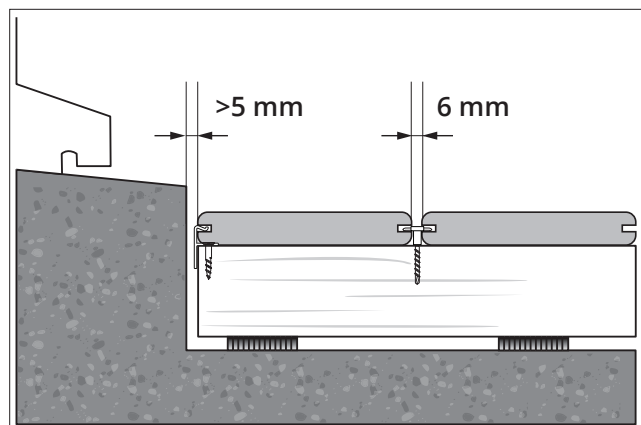
### ESPACEMENT ENTRE LES LAMES

Si le bois ne se dilate que très peu dans la longueur des lames, il faut néanmoins laisser un espace en bout pour permettre une bonne évacuation de l'eau. La solution idéale est le double lambourdage. L'espace latéral entre les lames dépend quant à lui du taux d'humidité du bois et de l'essence utilisée. Dans le cas d'une fixation par clip, l'espace est donné par le clip. Quand on utilise des vis on peut se référer au tableau suivant:

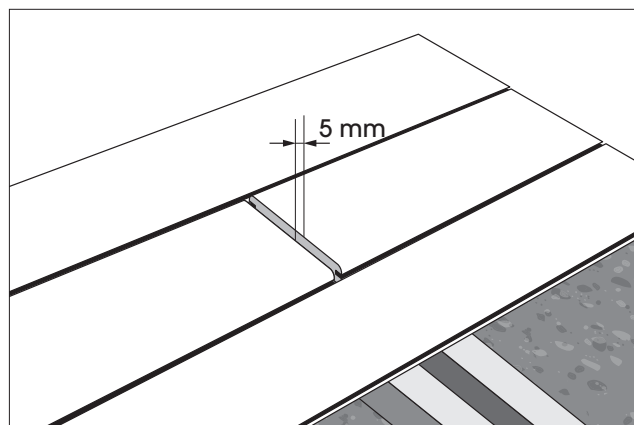
Taux d'humidité du bois	Jeu latéral entre lames
0 à 8%	-
8 à 18%	6 mm
18 à 30%	4 mm
+ de 30%	2 mm

Il est recommandé d'utiliser un espaceur de lame du type Deckspacer® pour respecter ces écartements. Il est aussi nécessaire de laisser un espace de 5 mm minimum entre la terrasse et un mur éventuel. Le bois étant un matériau qui "travaille". Certaines lames peuvent ne pas être parfaitement rectilignes. L'utilisation d'un redresseur de lames permet de corriger ces déformations lors de l'installation.

#### Exemple jeu latéral

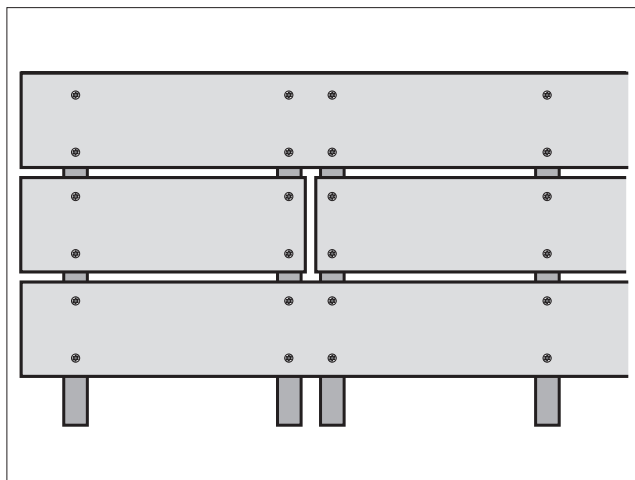
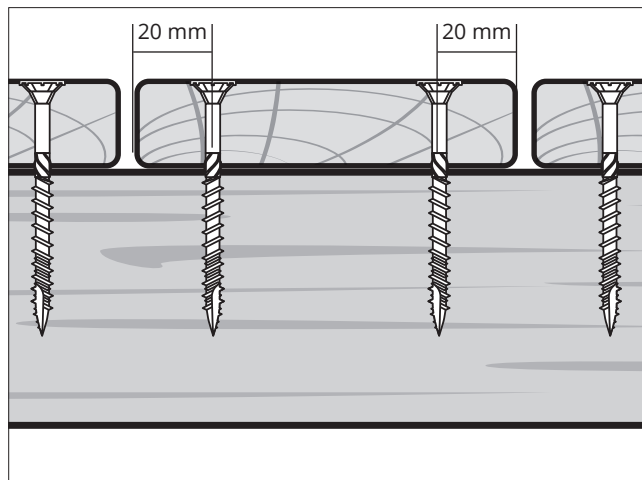


#### Espacement entre bouts

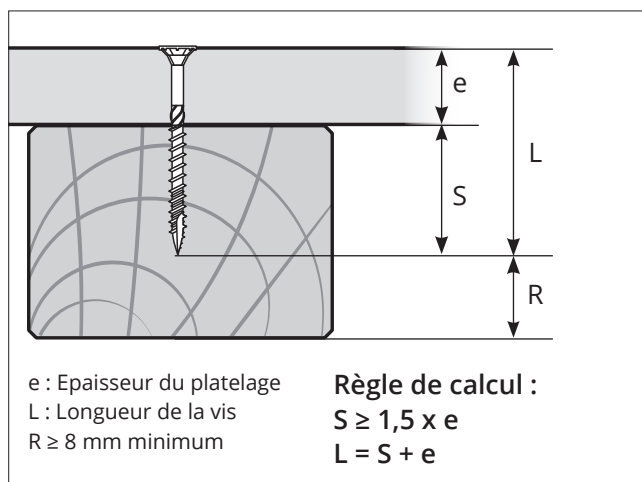


## FIXATION AVEC VIS INOX

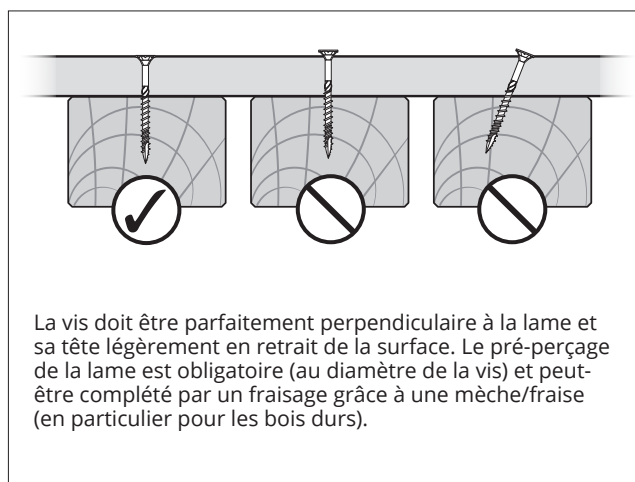
Le mode de fixation traditionnel pour la terrasse bois se fait à l'aide de vis. La pose sera conforme à la condition de respecter les règles suivantes. Toujours utiliser des vis en inox, qualité A2 ou supérieure. Le type de vis dépend de la nature de la lambourde utilisée (vis à bois ou vis pour aluminium)



Placer 2 vis au niveau de chaque lambourde, sur toute la longueur de la lame de terrasse. La distance entre le bord de la lame et le centre de la vis doit être d'environ 20 mm. Il existe un gabarit de perçage pour positionner correctement et régulièrement les vis sur les lames.

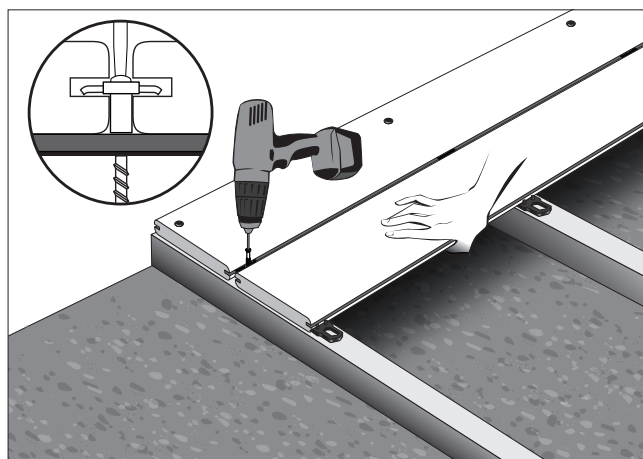
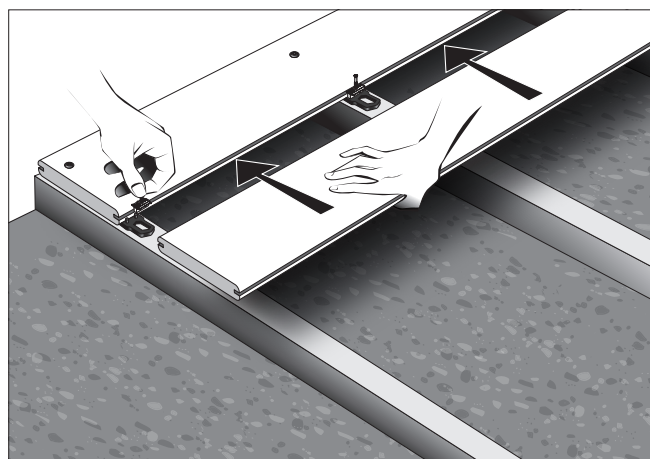


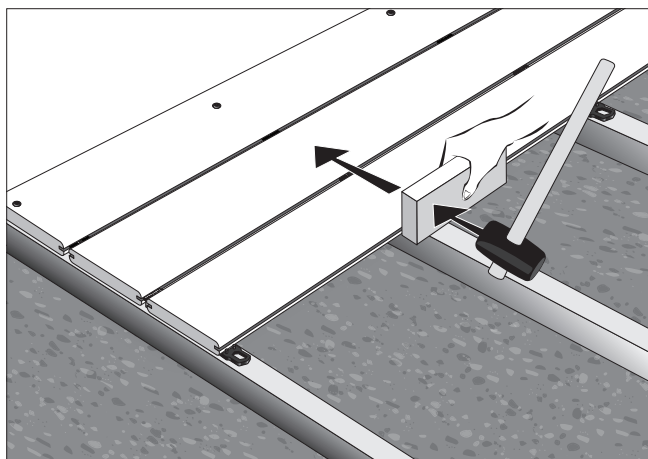
La longueur des vis dépend de l'épaisseur de la lame à fixer. Elle doit être de 2,5 fois l'épaisseur du platelage.



## FIXATION AVEC CLIPS COBRA® HYBRID

Le type de clips à utiliser dépend de la nature des lames de terrasse et de leur profil. Attention à vérifier la compatibilité entre l'épaisseur des lambourdes et la longueur des vis fournies avec les clips.





- 1 - Placer la première lame et la fixer à l'aide d'un clip de fin si la configuration le permet ou à l'aide d'une vis inox directement dans la lambourde.
- 2 - Insérer les clips dans la rainure à chaque lambourde.
- 3 - Positionner la lame suivante.
- 4 - Visser les clips en maintenant la lame fermement avec la main. Les griffes du clip doivent bloquer la lame.
- 5 - Donner un coup de maillet pour s'assurer que la lame est bien en butée contre le clip, puis renouveler l'opération.
- 6 - Pour l'aboutage de 2 lames, utiliser un espaceur de lame Deckspacer® pour garantir un jeu de 5 mm environ.

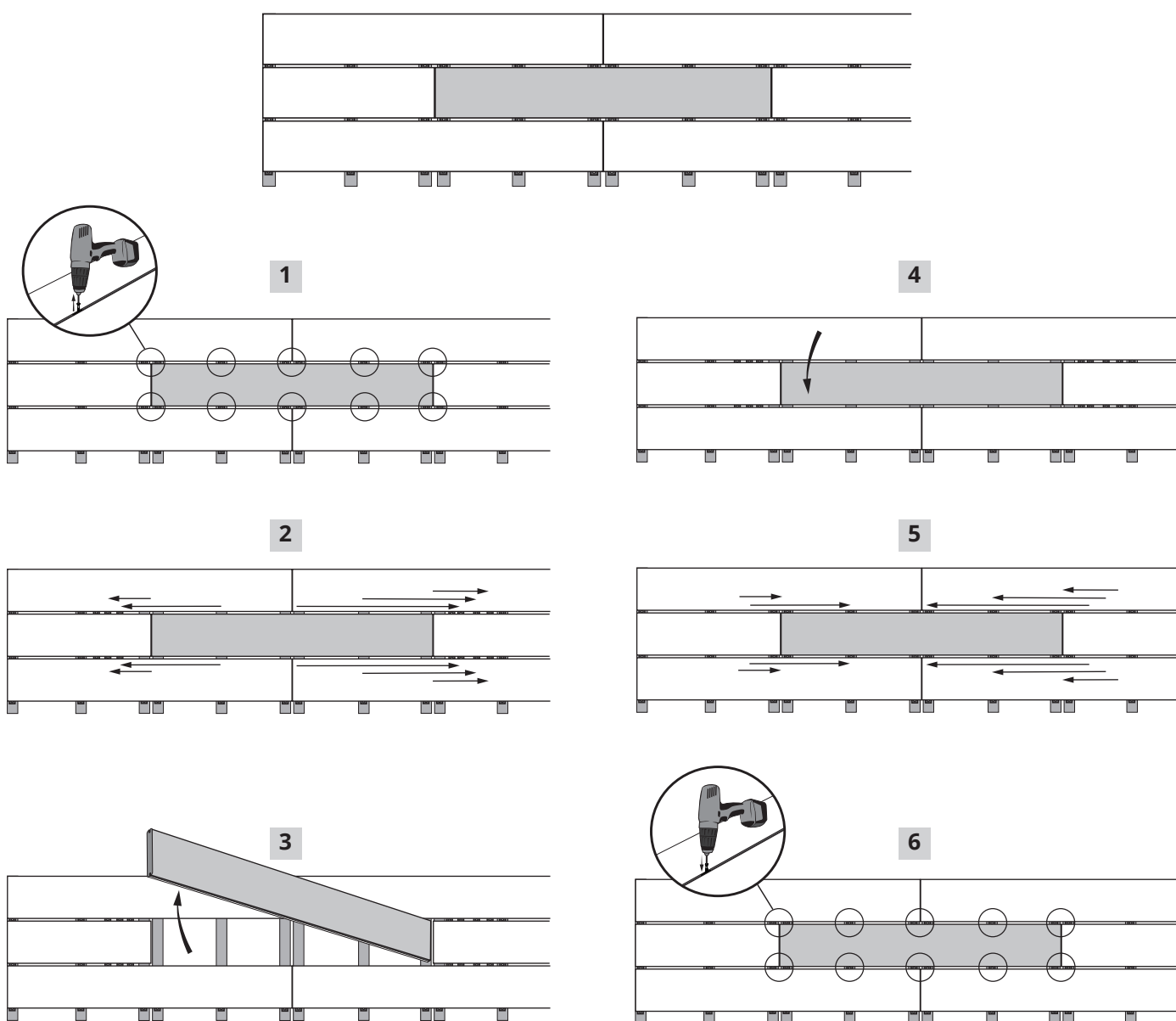


Vidéo d'installation  
clip Cobra® Hybrid 8-25

## 5 - DEMONTAGE D'UNE LAME

Le clip Cobra® permet de remplacer une lame sans être amené à démonter toute la terrasse déjà installée.

- 1 - Dévisser les clips Cobra® qui fixent la lame à remplacer ainsi que les clips de jonction des lames mitoyennes (figure 1).
- 2 - Les faire coulisser dans les rainures des lames (figure 2).
- 3 - Retirer la lame et positionner la nouvelle lame (figure 3 et 4).
- 4 - Remettre les clips sur les lambourdes en les coulisant dans les rainures à l'aide d'un tournevis (figure 5).
- 5 - Revisser les clips à l'aide de l'embout spécial fourni dans le sachet de clips (figure 6).



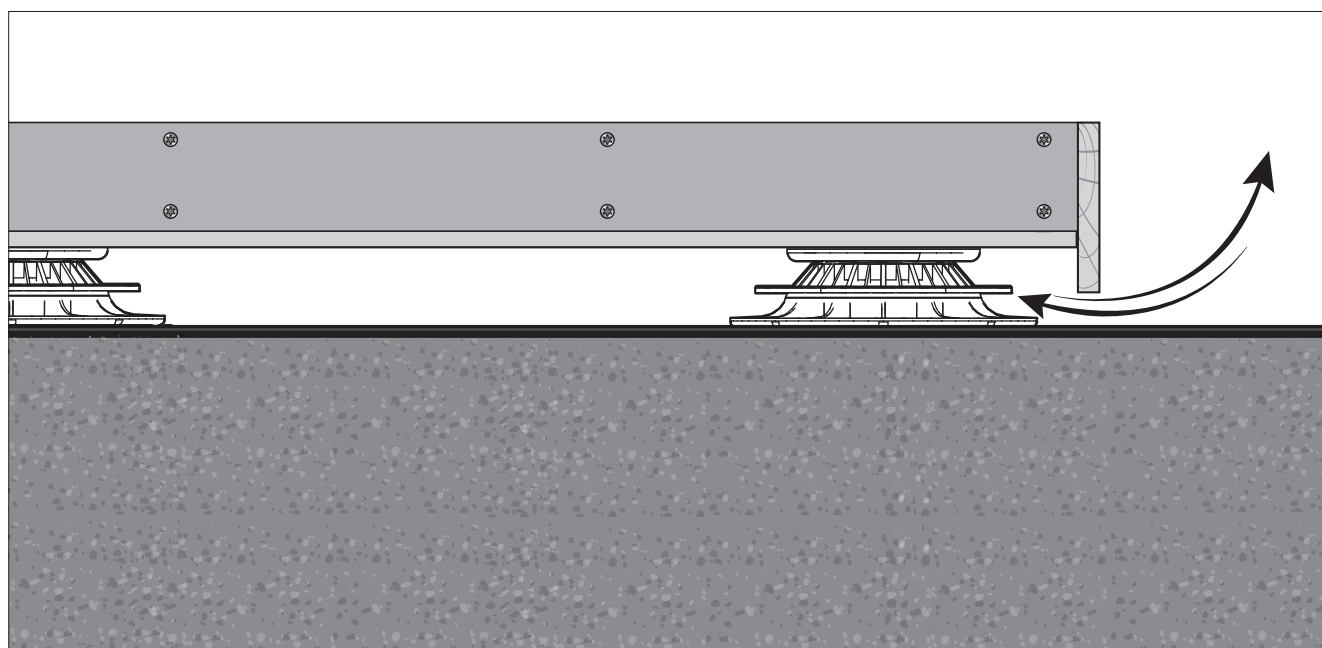
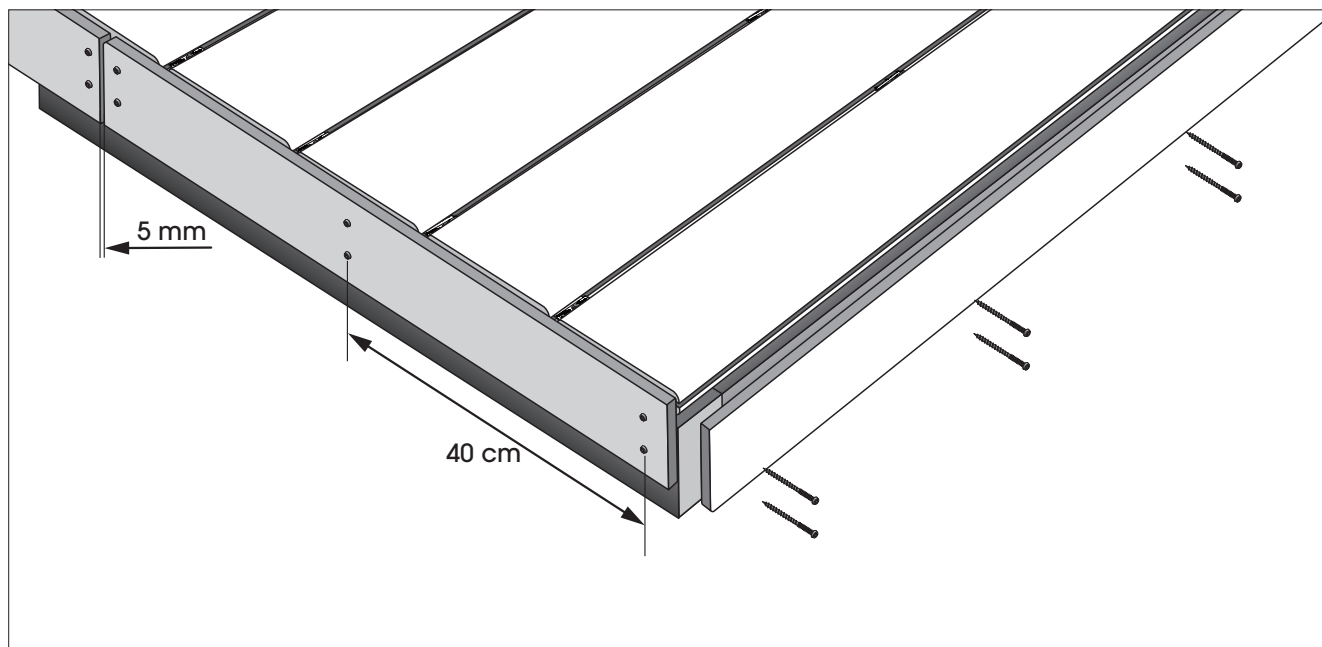
www.perenza.com

## 6 - ELEMENTS DE FINITION

### LAME et PLINTHE DE FINITION

Le bandeau de finition de la terrasse doit être réalisé avec des lames pleines sans rainure sur les champs.

Ces lames se fixent avec des vis inox 5 x 50 mm. Respecter un jeu de dilatation de 5 mm en aboutage conformément à la figure ci-dessous.



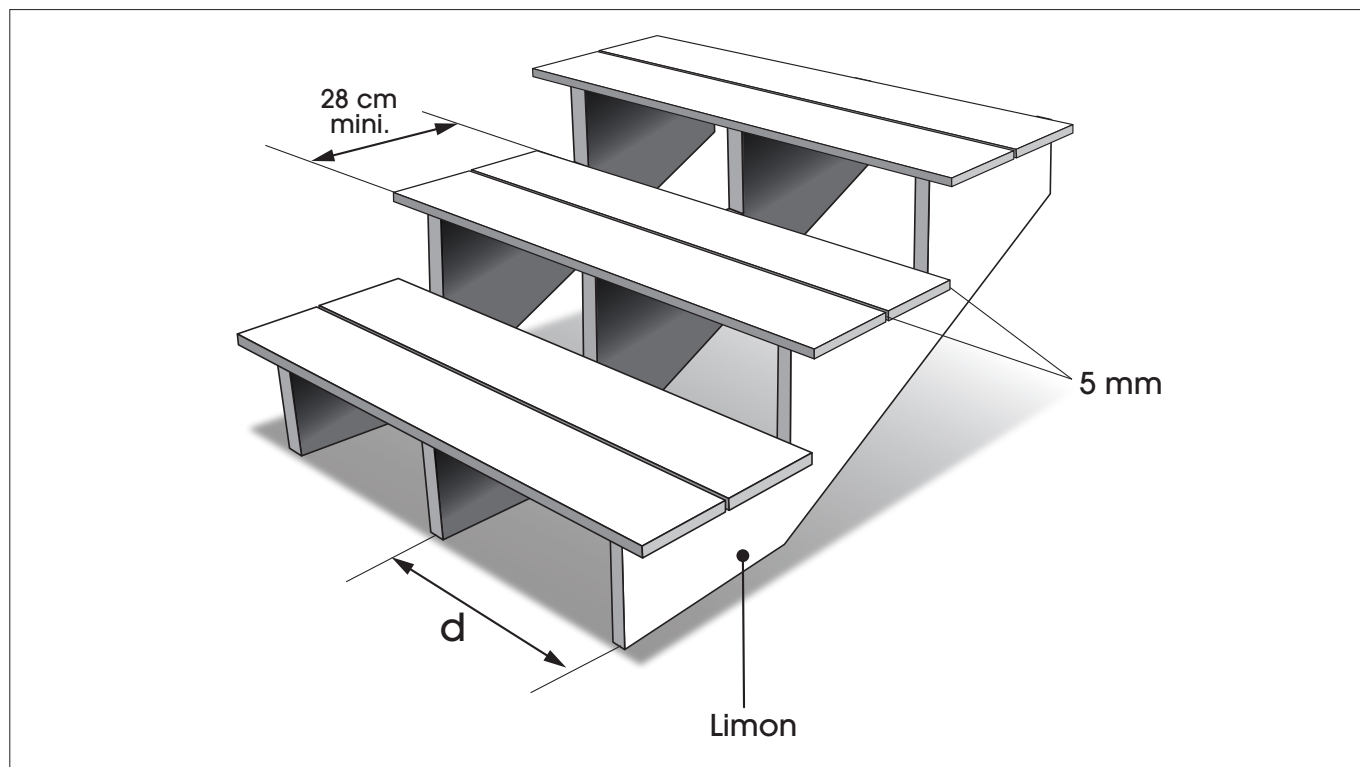
Attention : Laisser une entrée d'air suffisante pour bien ventiler la structure.

## TRAPPES DE VISITE

Pour les terrasses sur étanchéité, prévoir des trappes afin de pouvoir accéder et nettoyer l'étanchéité. Cette trappe de visite, doit être réalisée avec une armature structurale en bois massif ou en aluminium. Prévoir un jeu de dilatation de 5 mm autour du caillebotis.

## ESCALIERS ET MARCHES

Les lames de terrasse peuvent être utilisées pour réaliser des marches d'escalier. La distance  $d$  entre limons dépend du profil utilisé pour les marches ainsi que de l'essence de bois. Les règles à suivre sont identiques à celles utilisées pour le platelage de la terrasse.



## 7 - RECOMMANDATIONS

- ✓ Ne pas utiliser les lames de terrasse pour réaliser des points d'ancrage destinés à la fixation de bâches de piscine, de lampadaire, de poteaux de clôture.
- ✓ Tout encastrement de spot ou de poteau nécessite un jeu de dilatation.
- ✓ Les poteaux d'abris de piscine, poteaux de garde-corps ne doivent pas reposer sur des lames non structurales.
- ✓ Les roues des abris de piscine doivent reposer sur des rails et non directement sur les lames.
- ✓ L'usage de lame de finition pour les tours de piscine au niveau des lignes d'eau est déconseillé. Prévoir l'usage de margelles en pierre.

---

## 8 - CONSEILS D'ENTRETIEN

**OUTILS RECOMMANDE :** balai brosse, nettoyeur HP, sceau, jet d'eau, éponge

Plusieurs facteurs peuvent nuire à la beauté et l'utilisation de la terrasse. Voici quelques cas de figure courants avec des solutions appropriées. Avant d'appliquer tout produit de nettoyage, il est recommandé de faire un test sur une zone isolée de la terrasse.

### SALETÉ ET DÉBRIS

Une terrasse en bois ne nécessite pas d'entretien spécifique dès lors que l'on accepte l'évolution de teinte naturelle. Il est nécessaire cependant d'entreprendre deux fois par an un nettoyage méticuleux.

Ce nettoyage est impératif car il permet d'éradiquer tout développement de moisissures, et accumulation de pollutions diverses, sources principales de glissance. Une terrasse non entretenue peut ainsi devenir dangereuse en cas de stagnation d'eau.

Le nettoyage doit être effectué avec un balai à brosse bien rigide et à l'eau. Il faut veiller à bien dégager les fonds de rainures si les lames en possèdent. Un nettoyage à haute pression avec une puissance modérée est possible, mais il faut se tenir à une distance respectable pour éviter de défibrer le bois et rendre la surface pelucheuse. Limiter la pression à 1500 psi (100 bars) et maintenir la buse de nettoyage à une distance de 30 cm de la surface des lames.

### HUILE, GRAISSE, ALIMENTS

Les taches d'huile, de gras ou d'aliments doivent être éliminées rapidement. Pour nettoyer, utiliser un mélange d'eau chaude savonneuse (détergeant ménager) et une brosse douce non métallique. La graisse et l'huile peuvent nécessiter une utilisation de dégraissant de type alcool ménager si l'eau savonneuse tiède et une brosse douce non métallique ne fonctionnent pas. En dernier recours, il existe des dégraissants plus agressifs de type white spirit.

### MOISSURES, MOUSSES

En fonction de l'exposition de la terrasse, l'apparition de moisissures ou de mousse peut survenir périodiquement selon les saisons. Des moisissures peuvent apparaître rapidement sur la terrasse si des matières organiques en décomposition telles que le bois, la décomposition des feuilles et le pollen sont en présence d'eau et d'un air humide. Il n'y a aucun moyen d'éliminer complètement la moisissure de surface, par conséquent, nous il est conseillé de la nettoyer régulièrement. Utiliser de l'eau chaude savonneuse et une brosse non métallique.

Il peut arriver que des taches noires apparaissent à la surface de la terrasse. Sous forme d'une multitude de points ou d'auréoles de sorte qu'on les confond avec des moisissures. Il peut s'agir en fait d'une oxydation de particules déposées sur la terrasse (engrais contenant des oxydes de fer, limaille métallique suite à la découpe d'objets, par exemple).

Le traitement de ces taches se fait par une solution diluée d'acide oxalique appliquée sur la zone. Cette solution a tendance à blanchir le bois. Il faut donc l'utiliser en veillant à ne pas l'étendre plus que nécessaire.

### CHALEUR ET FEU

Les braseros et BBQ peuvent endommager la surface des lames de terrasse par l'exposition directe au feu ou par une chaleur radiante intense. Des précautions adéquates doivent être prises lors de la conception, de l'installation et de l'utilisation de ces structures afin de prévenir les dommages. Placer par exemple un tapis protecteur anti-claboussures en dessous du grill.

### CIMENT ET DÉPÔT MINÉRAUX

Lors d'un chantier, veiller impérativement à protéger par une bâche la terrasse d'éventuelles projections de poussières de ciment, chaux, plâtre. Ces minéraux mélangés à l'eau laissent des dépôts blancs à la surface des lames qu'il est parfois difficile à nettoyer.

Des dépôts calcaires peuvent aussi apparaître à la surface de la terrasse en fonction de l'environnement extérieur. La pluie fait précipiter les poussières minérales ambiantes qui se déposent au fil du temps sur la surface des lames pour former un film blanchâtre qu'il est nécessaire de nettoyer régulièrement.